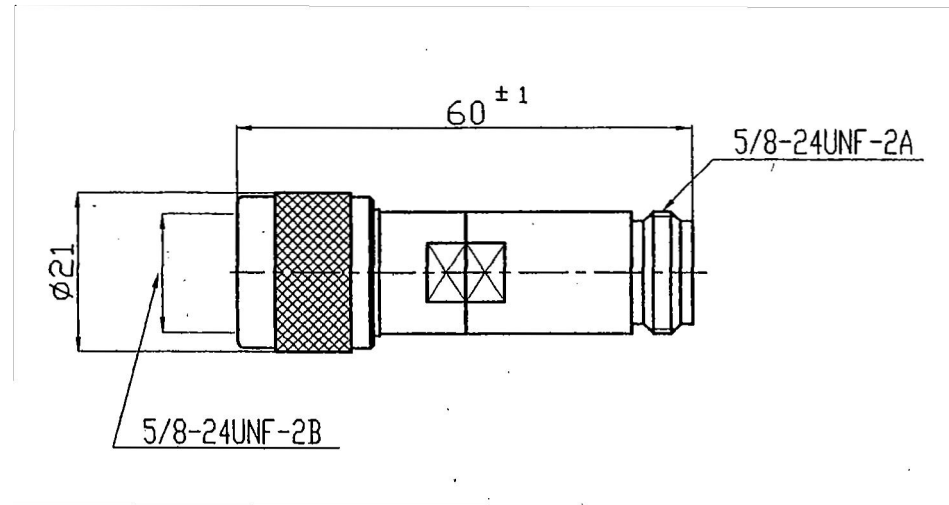




**THE DATASHEET OF
NA-PJ-10**



番号	変更・記事	日付	確認
△	社名変更	2012.08.17	(山本)
△			
△			
△			
△			



7						尺度 1/1	製 図	検 図	承 認	確 認	品 名
6							山	檜	山	中村	NA-PJ-10
5	減衰素子	金属皮膜	1	-			'12,08,17	'12,08,17	'12,08,17	'12,08,17	
4	絶縁体	テフロン	1	-			本	澤	本	義	
3	おすコンタクト	黄銅	1	AU		単位 mm					
2	めすコンタクト	ベリリウム銅	1	AU							
1	本体	黄銅	1	NI		日付 '02,10,28	投影法				
番号	部 品 名	材 質	数 量	処 理	備 考		①		株式会社 トーコネ TO-CONNE CO., LTD.		図 番 J-0592218

仕 様 書

品 名 NA-PJ-10

No. 0590924

図 番 J-0592218

株式会社トーコネ

定 格 1 参考規格 JIS-C5411
 2 定格電力 2 W
 3 公称インピーダンス 50 Ω
 4 動作保証温度範囲 -20 ~+65°C

確 認	検 印	作 成
山 15.3.10 本	山 15.3.10 本	檜 15.3.10 澤

	項 目	条 件	規 格
1	構造 形状	構造及び形状寸法	異常のないこと
2		材 質	
3		仕上げ及び表示	
4	電 気 的 特 性	減衰量	周波数帯域 DC~4GHzにて 10±1.0dB
5		電圧定在波比	周波数帯域 DC~4GHzにて 1.2以下
6		連続負荷	試験条件 周囲温度：+65°C 試験電力：定格電力 試験時間：90分間印加30分間停止 このサイクルで、連続1000時間
			外観及び電気的特性に 異常のないこと
7	機 械 的 特 性	互換性	規格に準ずるコネクタと結合したとき
8		結合部接続強度	軸方向引張力 300N
9	耐 候 性	耐衝撃性	JIS C5402 6.2 ピーク加速度：490 m/s ² 作用時間：11ms
10		耐振性	JIS C5402 6.1 振動数：10~2000Hz 試験時間：X,Y,Z方向 各2.5時間 片振幅又は加速度：1.5mm又は196m/s ²
11		温度サイクル	JIS C 5402 7.2 試験温度：-55~+85°C、サイクル数：5
12		耐湿性 (温湿度サイクル)	JIS C5402 7.2 方法1 試験温度：-10~+65°C 試験湿度：80~96%RH

GKQM-19-1

	変更履歴	日 付
1	社名変更	2012. 02. 13
2	定格電力 1W → 2W 変更	2015. 03. 10
3		

Looking for pricing, stock, or lifecycle information?

Click below to explore more details on WIN SOURCE:

 [View NA-PJ-10 on WIN SOURCE](#)

 [TYCLON Information](#)

Optimize Your Supply Chain with WIN SOURCE Solutions

-  Global Sourcing Solution
-  Obsolete Management
-  Cost Control Management
-  Shortage Management
-  Alternative Solution
-  Excess Inventory Management