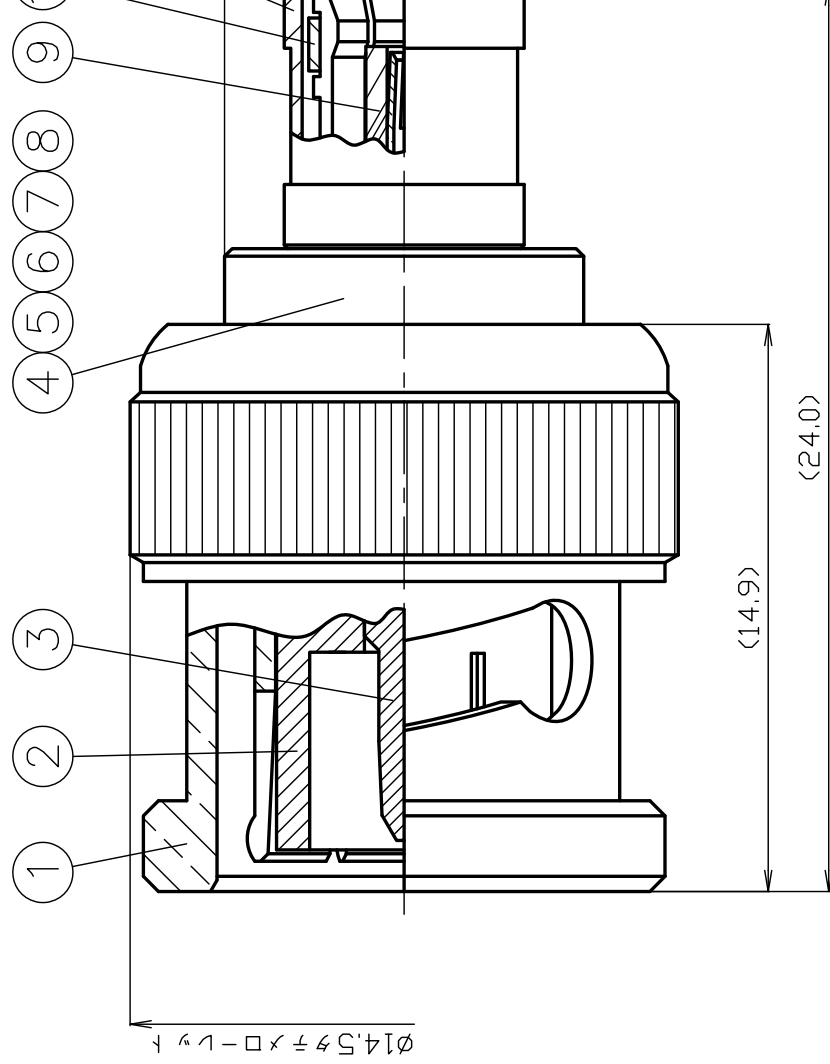




# THE DATASHEET OF BNCP-A-SMBP





|    |           |        |    |    |  |
|----|-----------|--------|----|----|--|
| 11 | カバー       | 黄銅     | 1  | Ni |  |
| 10 | バネリング     | ベリリウム銅 | 1  | -- |  |
| 9  | 絶縁体 B     | テフロン   | 1  | -- |  |
| 8  | ワッシャー     | 鉄      | 1  | Ni |  |
| 7  | ウェーブワッシャー | 炭素工具鋼  | 1  | Ni |  |
| 6  | 割りワッシャー   | 鉄      | 1  | Ni |  |
| 5  | ガスケット     | シリコングム | 1  | -- |  |
| 4  | シエル       | 黄銅     | 1  | Ni |  |
| 3  | 中心コンタクト   | ベリリウム銅 | 1  | Au |  |
| 2  | 絶縁体 A     | テフロン   | 1  | -- |  |
| 1  | 接続スリーブ    | 黄銅     | 1  | Ni |  |
| 番号 | 部品名       | 材質     | 数量 | 処理 |  |
|    |           |        |    | 備考 |  |

|      |            |     |
|------|------------|-----|
| 製造   | 製造日        | 製造者 |
| 検図   | 検図日        | 検図者 |
| 承    | 承認日        | 承認者 |
| 尺度   | 5/1        |     |
| 単位   | mm         |     |
| 日付   | 2023.02.17 |     |
| 技研法  |            |     |
| 株式会社 |            |     |
| 70-  |            |     |

# CONNECTOR TERM TRANSLATION

## ■Parts List

| 部品名        | DESCRIPTION                |
|------------|----------------------------|
| 接続スリーブ     | SHELL                      |
| 絶縁体        | INSULATOR                  |
| ガスケット      | GASKET                     |
| ウェーブワッシャー  | WAVE WASHER                |
| ワッシャー      | WASHER                     |
| 本体、シェル     | BODY                       |
| 中心コンタクト    | CENTER PIN                 |
| 圧着スリーブ     | FERRULE                    |
| 締付ナット      | NUT                        |
| 保持リング      | HOLDING RING               |
| ブッシング      | BUSHING                    |
| 平ワッシャー     | FLAT WASHER                |
| 半円平ワッシャー   | HALF FLAT WASHER           |
| スペーサー      | SPACER                     |
| 接続ナット      | COUPLING NUT               |
| 外部コンタクト    | OUTER CONTACT              |
| Oリング       | O-RING                     |
| 六角ナット      | HEX NUT                    |
| クランプ       | CLAMP                      |
| ホルダー       | BARREL                     |
| フタ         | COVER                      |
| 割りクランプ     | SPLIT CLAMP                |
| 留めネジ       | SCREW                      |
| バネリング      | SPRING                     |
| ヒートシンク     | HEAT SINK                  |
| 抵抗器、抵抗素子   | RESISTOR                   |
| スプリングワッシャー | SPRING WASHER              |
| 六角穴留めネジ    | SOCKET HEAD CAP SCREW      |
| ブラケット      | BRACKET                    |
| ブッシュ       | BUSH                       |
| 同軸型避雷管     | COAXIAL LIGHTNING ARRESTER |
| 丸型端子       | ROUND TERMINAL             |
| 減衰素子       | ATTENUATION TERMINAL       |

## ■Parts List

| 部品名     | DESCRIPTION      |
|---------|------------------|
| 表示シール   | STICKER          |
| 熱収縮チューブ | HEAT SHRINK TUBE |
| 丸ナット    | RING NUT         |

## ■Material List

| 材質      | MATERIAL           |
|---------|--------------------|
| 亜鉛ダイカスト | ZnDC               |
| ジラコン    | POM                |
| シリコンゴム  | SILICONE           |
| テフロン    | PTFE               |
| 鉄、炭素工具鋼 | CARBON STEEL       |
| 黄銅      | BRASS              |
| ベリリウム銅  | BERYLLIUM COPPER   |
| リン青銅    | PHOSPHOR BRONZE    |
| 無酸素銅    | OXYGEN-FREE COPPER |
| アルミニウム  | ALUMINUM           |
| ステンレス   | STAINLESS STEEL    |

## ■List of Notations on Drawings

| 取付穴参考寸法          | MOUNTING HOLE   |
|------------------|-----------------|
| 最大パネル厚さ、使用可能パネル厚 | PANEL THICKNESS |
| 識別No.            | SERIAL No.      |
| 刻印               | STAMP           |
| Dカット幅            | D FLAT          |
| Hカット幅            | H FLAT          |
| アヤメローレット         | DIAMOND KNURL   |
| タテメローレット         | STRAIGHT KNURL  |
| 識別溝、目印、溝         | GROOVE          |
|                  |                 |
|                  |                 |

## ■Surface List

| 処理      | FINISH            |
|---------|-------------------|
| 三元めっき   | TERNARY PLATING   |
| 黒色アルマイト | ANODAIZING(BLACK) |
| パッシベイト  | PASSIVATE         |

# PRODUCT SPECIFICATIONS

Part No. BNCP-A-SMBP

No. 0672508

DWG No. K-0676255

|         |                   |             |
|---------|-------------------|-------------|
| Nominal | 1 Standard        | MIL-C-39012 |
|         | 2 Voltage rating  | AC 335V     |
|         | 3 Frequency range | 4GHz        |
|         | 4 Impedance       | 50Ω         |
|         | 5 [OPR]Temp-Range | -40°C~+85°C |



|    |            | Test Items                             | Procedures/Test method   | Requirements                             |
|----|------------|--|--|--|
| 1  | DESIGN     | Design & construction                  | Specified on relevant product drawing  |  |
| 2  |            | Materials                              | (DWG No. K-0676255)  | No defects or abnormalities              |
| 3  |            | Finishes                               |  |  |
| 4  | ELECTRICAL | Insulation Resistance                  | DC 500V  | 1000MΩ (Min.)                            |
| 5  |            | Withstanding voltage                   | AC 1000V (1 minute.)   | No defects or abnormalities              |
| 6  |            | Contact resistance                     | The method of which, the voltage drop of the contact duration should not exceed 1-kHz AC or 1mV DC | Inner : 6mΩ (Max.)<br>Outer : 1mΩ (Max.) |
| 7  |            | V. S. W. R                             | DC~4GHz  | 1.3 (Max.)                               |
| 8  | MECHANICAL | Compatibility                          | Connecting with a standard-compliant connector   | No defects or abnormalities              |
| 9  |            | Tensile strength of coupling mechanism | At axial tensile force 444.8N (BNC)  | No defects or abnormalities              |
| 10 |            | Center contact capivation              | At axial tensile force 17.79N (Min.)   | No defects or abnormalities              |
|    |            |  |  |  |
|    |            |  |  |  |
|    |            |  |  |  |



|   | Remarks | Date |
|---|---------|------|
| 1 |         |      |
| 2 |         |      |
| 3 |         |      |

| Checked  | Approved | Inspected | Prepared |
|----------|----------|-----------|----------|
| <br>三村   | <br>山本   | <br>榎澤    | <br>栗原   |
| 23.02.17 | 23.02.17 | 23.02.17  | 23.02.17 |

GKQM-25

## Looking for pricing, stock, or lifecycle information?

Click below to explore more details on WIN SOURCE:

-  [View BNCP-A-SMBP on WIN SOURCE](#)
-  [TYCLON Information](#)

## Optimize Your Supply Chain with WIN SOURCE Solutions

-  Global Sourcing Solution
-  Obsolete Management
-  Cost Control Management
-  Shortage Management
-  Alternative Solution
-  Excess Inventory Management