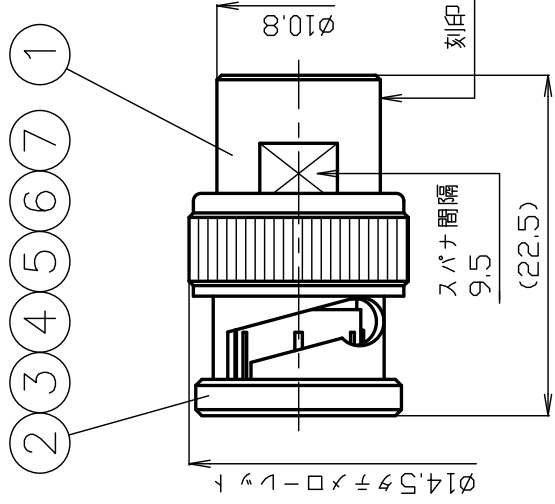


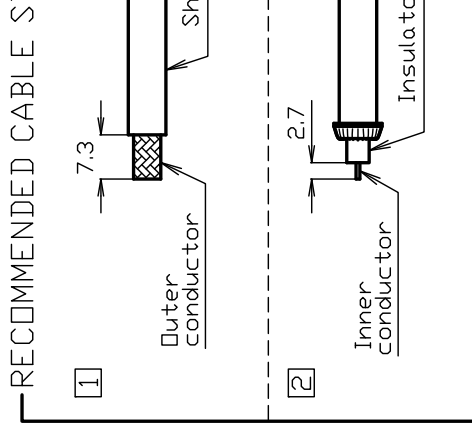


THE DATASHEET OF BNCP-62/U





刻印 BNC-P-62/U TYC

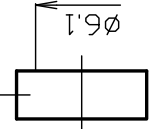
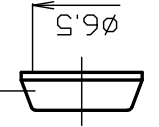
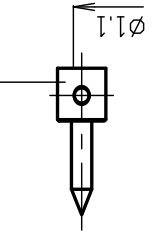
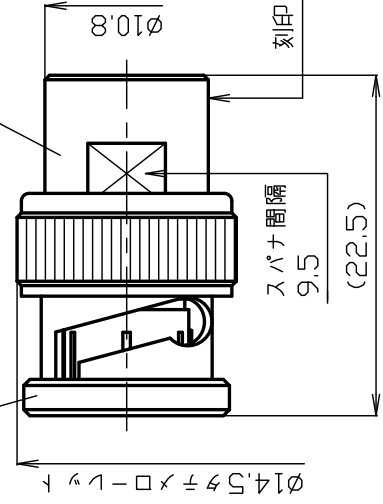


- 2
- 3
- 4
- 5
- 6
- 7
- 1

- 8

- 9

- 10



12	締付ナット	黄銅	1	Ni	
11	ワッシャー	黄銅	1	Ni	
10	ガスケット	シリコンゴム	1	--	
9	クラソープ	黄銅	1	Ni	
8	中心コンタクト	黄銅	1	Au	
7	ガスケット	シリコンゴム	1	--	
6	ウェーブワッシャー	ベリリウム銅	2	Ni	
5	半田平ワッシャー	黄銅	2	Ni	
4	平ワッシャー	黄銅	1	Ni	
3	接続スリーブ	黄銅	1	Ni	
2	絶縁体	テフロン	1	--	
1	シエレル	黄銅	1	Ni	
番号	部品名	材質	数量	処理	備考

尺度 2 / 1

単位 mm

日付 '91.10.25

製図 上 '23.12.13 領

検図 檜 '23.12.13 澤

承認



投影法



株式会社 70-

PRODUCT SPECIFICATIONS

Part No. BNCP-62/U

No. 0310253

DWG No. S-0310521

To-Conne Co., Ltd. (TYC)

Nominal 1 Standard JIS-C5412
 2 Voltage rating AC 500V
 3 Frequency range 0~200MHz
 4 Impedance 50Ω

Checked	Inspected	Prepared
山 12.01.23 本	檜 12.01.23 澤	山 12.01.23 口

		Test Items	Procedures/Test method	Requirements
1	DESIGN	Design & construction	Specified on relevant product drawing	
2		Materials	(DWG No. S-0310521)	No defects or abnormalities
3		Finishes		
4	ELECTRICAL	Insulation Resistance	DC 500V	1000MΩ (Min.)
5		Withstanding voltage	AC 1500V (1 minute.)	No defects or abnormalities
6		Contact resistance	The method of which, the voltage drop of the contact duration should not exceed 1-kHz AC or 1mV DC	3mΩ (Max.)
7				
8	MECHANICAL	Compatibility	Connecting with a standard-compliant connector	No defects or abnormalities
9		Cable tensile strength	At axial tensile force 98N (Min.)	No defects or abnormalities
10		Tensile strength of coupling mechanism	At axial tensile force 245N	No defects or abnormalities
11		Durability	5000matings	Contact resistance 10mΩ (Max.)

GKQM-19-1

	Remarks	Date
1		
2		
3		

Looking for pricing, stock, or lifecycle information?

Click below to explore more details on WIN SOURCE:

 [View BNCP-62/U on WIN SOURCE](#)

 [TYCLON Information](#)

Optimize Your Supply Chain with WIN SOURCE Solutions

-  Global Sourcing Solution
-  Obsolete Management
-  Cost Control Management
-  Shortage Management
-  Alternative Solution
-  Excess Inventory Management