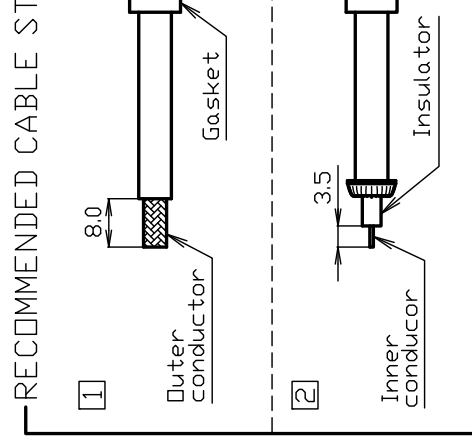
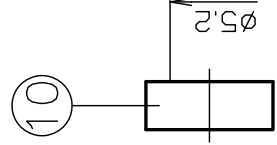
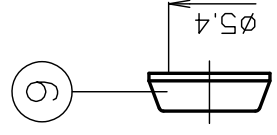
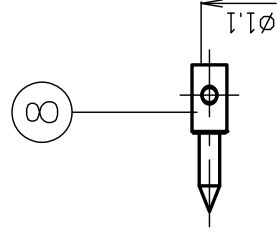
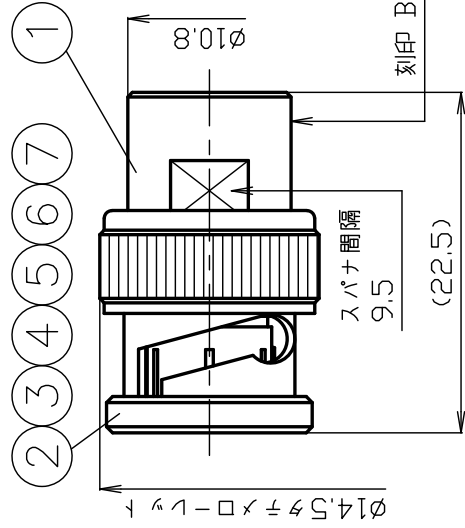




THE DATASHEET OF BNCP-58/U





12	締付ナット	黄銅	1	Ni	
11	ワッシャー	黄銅	1	Ni	
10	ガスケット	シリコンゴム	1	--	
9	クラック	黄銅	1	Ni	
8	中心コンタクト	黄銅	1	Au	
7	ガスケット	シリコンゴム	1	--	
6	ウェーブワッシャー	ベリリウム銅	2	Ni	
5	半田平ワッシャー	黄銅	2	Ni	
4	平ワッシャー	黄銅	1	Ni	
3	接続スリーブ	黄銅	1	Ni	
2	絶縁体	テフロン	1	--	
1	シールド	黄銅	1	Ni	
番号	部品名	材質	数量	処理	備考

尺度	2 / 1	製図	上 '23.12.13 領	検図	檜 '23.12.13 澤	承認	上 '23. ズ
単位	mm	投影法		1000		株式会社	
日付	'96.11.01	70-					

PRODUCT SPECIFICATIONS

Part No. BNCP-58/U

No. 0310223





DWG No. S-0310765

Nominal 1 Standard JIS C 5412
 2 Voltage rating AC 500V
 3 Frequency range 4GHz
 4 Impedance 50Ω
 5 [OPR]Temp-Range -40°C~+85°C



Test Items		Procedures/Test method	Requirements
DESIGN	Design & construction	Specified on relevant product drawing (DWG No. S-0310765)	No defects or abnormalities
	Materials		
	Finishes		
ELECTRICAL	Insulation Resistance	DC 500V	1000MΩ (Min.)
	Withstanding voltage	AC 1500V (1 minute.)	No defects or abnormalities
	Contact resistance	The method of which, the voltage drop of the contact duration should not exceed 1-kHz AC or 1mV DC	3mΩ (Max.)
	V. S. W. R	DC~500MHz	1.2 (Max.)
MECHANICAL	Compatibility	Connecting with a standard-compliant connector	No defects or abnormalities
	Cable tensile strength	At axial tensile force 100N (Min.)	No defects or abnormalities
	Tensile strength of coupling mechanism	At axial tensile force 250N Coupling torque 250N	No defects or abnormalities
	Durability	5000matings	Contact resistance 10mΩ (Max.)
12	Cable group	RG-58/U、RG-58A/U	



	Remarks	Date
1		
2		
3		

Checked	Approved	Inspected	Prepared
 三 22.09.14 村	 山 22.09.14 本	 檜 22.09.14 澤	 渡邊 '22,09,14 直弘

GKQM-25

Looking for pricing, stock, or lifecycle information?

Click below to explore more details on WIN SOURCE:

-  [View BNCP-58/U on WIN SOURCE](#)
-  [TYCLON Information](#)

Optimize Your Supply Chain with WIN SOURCE Solutions

-  Global Sourcing Solution
-  Obsolete Management
-  Cost Control Management
-  Shortage Management
-  Alternative Solution
-  Excess Inventory Management