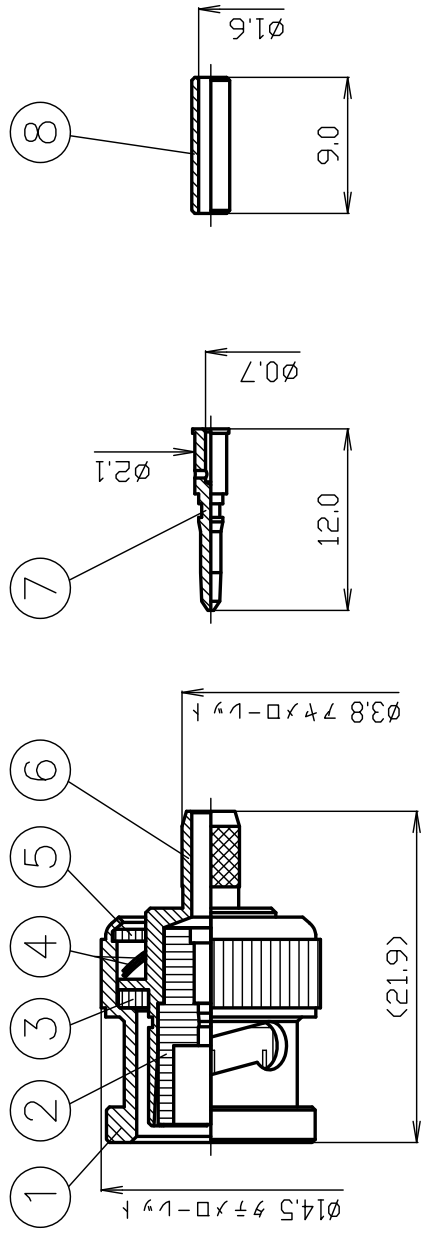


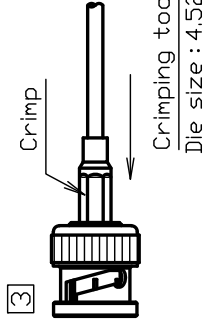
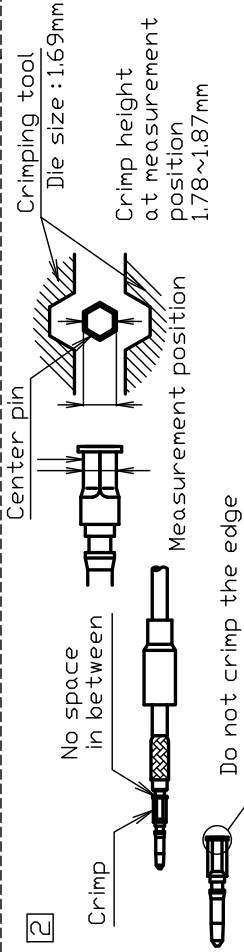
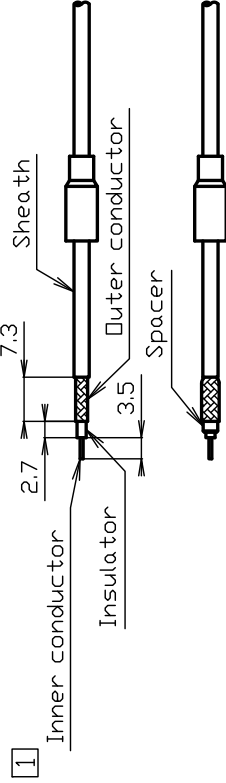


THE DATASHEET OF BNCP-174A





RECOMMENDED CABLE STRIPPING DIMENSIONS



9	圧着スリーブ	黄銅	1	Ni
8	スベーサー	デルリン	1	--
7	中心コンタクト	黄銅	1	Au
6	本体	黄銅	1	Ni
5	ワッシャー	スチール	1	Ni
4	ウェーブワッシャー	SK5	2	Ni
3	ガスケット	シリコンゴム	1	--
2	絶縁体	デルリン	1	--
1	接続スリーブ	ダイカスト	1	Ni
番号	部品名	材質	数量	処理
			備考	

尺度 2/1

単位 mm

日付 2015.05.26

製図 上領

'23,12,12

検図 山本

'23,12,12

承認



技影法



株式会社 70-

PRODUCT SPECIFICATIONS

Part No. BNCP-174A

No. 0311692

DWG No. X-0314535

Nominal	1 Standard	JIS C 5412
	2 Voltage rating	AC 500V
	3 Impedance	50 Ω
	4 [OPR] Temp-Range	-40°C~+85°C



	Test Items	Procedures/Test method	Requirements
1	DESIGN Materials Finishes	Specified on relevant product drawing (DWG No. X-0314535)	No defects or abnormalities
2			
3			
4	Insulation Resistance	DC 500V	1000MΩ (Min.)
5	Withstanding voltage	AC 1000V (1 minute.)	No defects or abnormalities
6	Contact resistance	The method of which, the voltage drop of the contact duration should not exceed 1-kHz AC or 1mV DC	3mΩ (Max.)
7	V. S. W. R	DC~500MHz	1.3 (Max.)
8	Compatibility	Connecting with a standard-compliant connector	No defects or abnormalities
9	Cable tensile strength	At axial tensile force 49N (Min.)	No defects or abnormalities
10	Tensile strength of coupling mechanism	At axial tensile force 245N	No defects or abnormalities
11	Cable group	RG-174/U、RG-188A/U、RG-316/U	



	Remarks	Date
1	Withstanding voltage AC 750 → AC 1000	2024/7/24
2		
3		

Checked	Approved	Inspected	Prepared
 24.07.24 村	 24.07.24 本	 24.07.24 川	 24.07.24 澤

GKQM-25

Looking for pricing, stock, or lifecycle information?

Click below to explore more details on WIN SOURCE:

-  [View BNCP-174A on WIN SOURCE](#)
-  [TYCLON Information](#)

Optimize Your Supply Chain with WIN SOURCE Solutions

-  Global Sourcing Solution
-  Obsolete Management
-  Cost Control Management
-  Shortage Management
-  Alternative Solution
-  Excess Inventory Management