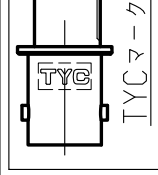
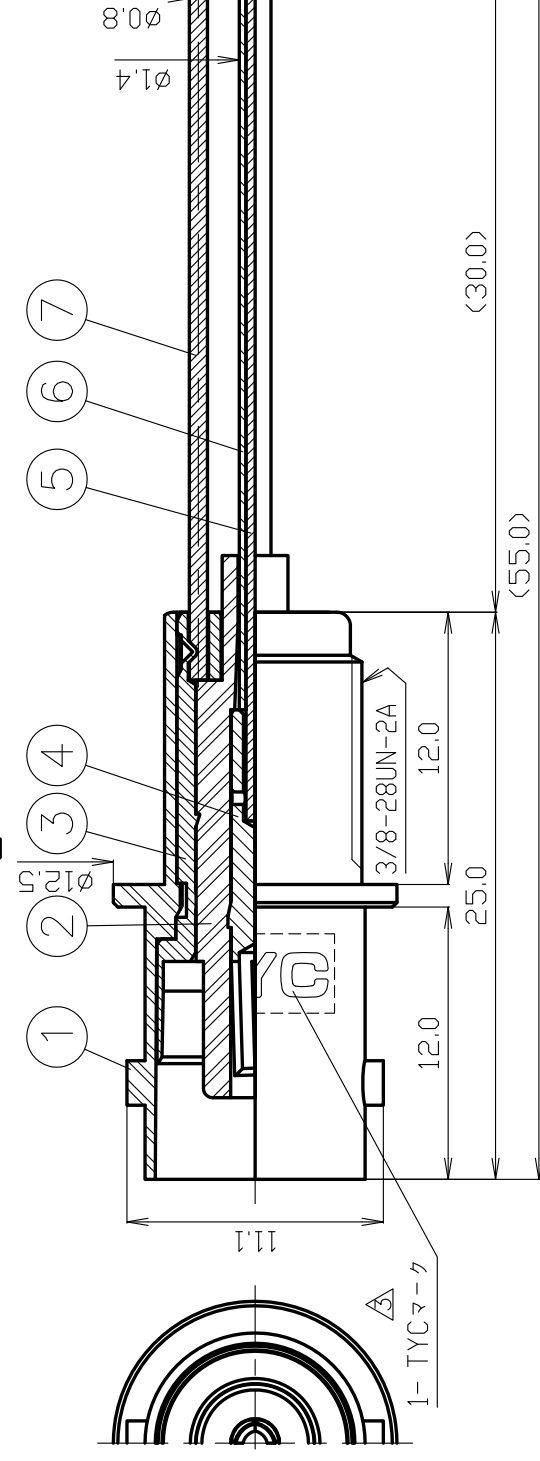
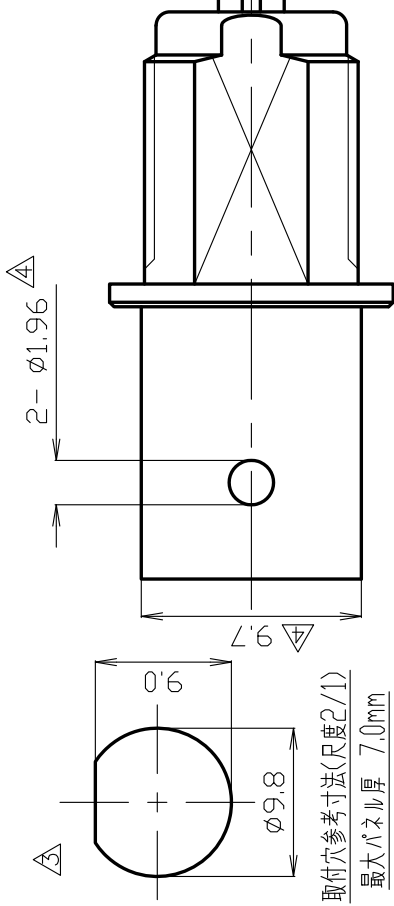




THE DATASHEET OF BNC-ESP-BRL(BLACK)



番号	変更・記事	日付
△1	各部品 形状調整 仕様見直しによる改訂	2014.04.
△2	内部寸法形状変更	2014.06.
△3	TYCマーク 追加・取付穴参考寸法 追記	2014.10.
△4	寸法・指定寸法公差 追記	2015.09.



8	六角ナット	黄銅	1	Ni	
7	外部リード	銅	1	Ag	
6	保護チューブ	テフロン	1	--	
5	中心リード	銅	1	Ag	
4	中心コンタクト	リン青銅	1	Au	
3	外部導体	黄銅	1	Ni	
2	絶縁体	ポリプロピレン	1	--	成形色 白
1	本体	*1	1	--	*1: PA66(UL94V-0)GF30%(成形色 赤又は黒)
番号	部品名	材質	数量	処理	備考

製造	製造	製造	製造
渡邊 直弘	'15.09.08	樽 澤	'15.09.08
検査	検査	検査	検査
承	承	承	承
1000	1000	1000	1000
株式会社	株式会社	株式会社	株式会社
70-	70-	70-	70-
日付	2014.03.06	単位	mm
尺度	3/1	縮尺	

仕 様 書

品 名 BNC-ESP-BRL

No. 0321656

図 番 Y-0324308

株式会社トーコネ

定 格 1 参考規格 JIS C5412、MIL-STD-348
 2 定格電圧 AC 500V
 3 定格電流 1A
 4 公称インピーダンス 50Ω

確 認	検 印	作 成
山 17.04.25 本	檜 17.04.25 澤	渡邊 17.04.25 直弘

	項 目	条 件	規 格
1	構造形状	構造及び形状寸法	異常のないこと
2		材 質	
3		仕上げ及び表示	
4	電 氣 的 特 性	絶縁抵抗	1000MΩ 以上
5		耐電圧	AC 3000V 1分間
6	機 械 的 特 性	接触抵抗	内部導体間10mΩ 以下 外部導体間10mΩ 以下
7		互換性	規格に準ずるコネクタと結合したとき
8	機 械 的 特 性	結合部接続強度	軸方向引張力 35Nを加えたとき
9		雌コンタクトの保持力	規格ピンゲージにて0.56N 以上の保持力
10		外部リード固定力	本体に対して軸方向引張力10Nを加えたとき
11		中心リード固定力	本体に対して軸方向引張力5Nを加えたとき
12		保護チューブ固定力	中心リードに対して軸方向引張力1Nを加えたとき
13		六角ナット 推奨締付トルク	0.8N・mにて締め付けたとき

GKQM-19-1

	変更履歴	日 付
1	外部リード固定力・中心リード固定力・保護チューブ固定力 項目追加	2016.06.17
2	六角ナット推奨締付トルク 追記	2017.04.25
3		

Looking for pricing, stock, or lifecycle information?

Click below to explore more details on WIN SOURCE:

-  [View BNC-ESP-BRL\(black\) on WIN SOURCE](#)
-  [TYCLON Information](#)

Optimize Your Supply Chain with WIN SOURCE Solutions

-  Global Sourcing Solution
-  Obsolete Management
-  Cost Control Management
-  Shortage Management
-  Alternative Solution
-  Excess Inventory Management