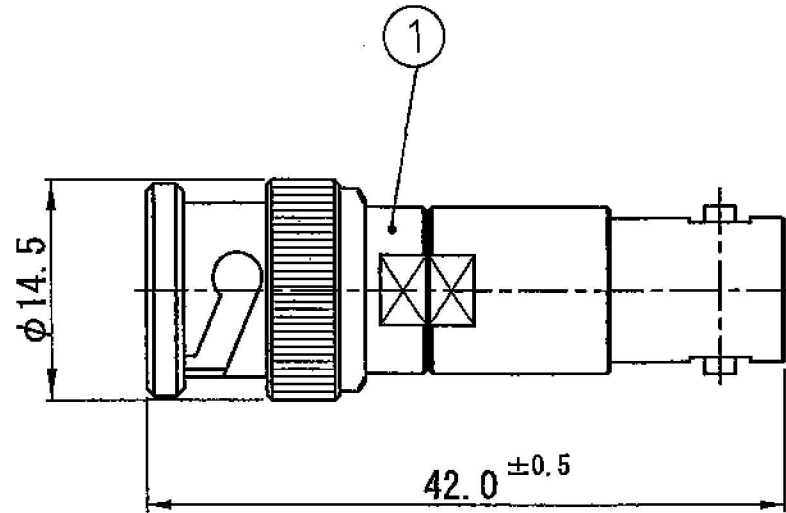




番号	変更・記事	日付	確認
△1	ラベル表示 0.5W→2Wに変更	2011.12.05	済
△2	RoHS 表記追加	2011.12.05	済
△3	社名変更	2012.02.13	山本
△4			
△5			



ラベル表示

△	ATTENUATOR 2W 6dB TYC
---	-----------------------------

△

**RoHS適合品**

7						尺 2/1	製 図	検 図	承 認	確 認	品 名
6							山	檜	山	中村	BA-PJ-6
5							'12,02,13	'12,02,13	'12,02,13	'12,02,13	
4							口	澤	本	義	
3						単 位					
2						mm					
1	本体	黄銅	1	Ni		日 付	投 影 法	株式会社 トーコネ TO-CONNE CO.,LTD.			図 番
番号	部 品 名	材 質	数 量	処 理	備 考	'06.02.13	◎ ◁				J-0392621

# 仕 様 書

品 名 BA-PJ-6

No. 1091053

図 番 J-0392621

株式会社トーコネ

定 格 1 参考規格 JIS C 5412  
 2 定格電力 2W  
 3 公称インピーダンス 50Ω  
 4 動作保証温度範囲 -20℃～+65℃

確 認	検 印	作 成
山 12.02.13 本	檜 12.02.13 澤	山 12.02.13 口


	項 目	条 件	規 格	
1	構造形状	構造及び形状寸法	異常のないこと	
2		材 質		
3		仕上げ及び表示		
4	電 気	減衰量	周波数帯域 DC～2GHzにて 6±0.3dB	
5			周波数帯域 2～4GHzにて 6±0.8dB	
6	的	電圧定在波比	周波数帯域 DC～2GHzにて 1.2以下	
			周波数帯域 2～4GHzにて 1.3以下	
7	特 性	接触抵抗	接触間の電圧降下は、約1kHzの交流又は直流で1mVを越えない方法にて 3mΩ以下	
8				
9	機 械	互換性	規格に準ずるコネクタと結合したとき 異常なく結合すること	
10		コンタクトの保持力	規格ピンゲージで1.47N～39.2N以内の保持力 異常のないこと	
11	特 性			
12				
13		温度サイクル	JIS C 5402 7.2 試験温度：-55～+85℃、サイクル数：5	外観及び電気的特性に 異常のないこと
14				
15	耐 候 性			
16				

GKQM-19-1

	変更履歴	日 付
1	社名変更	2012.02.13
2		
3		

## Looking for pricing, stock, or lifecycle information?

Click below to explore more details on WIN SOURCE:

 [View BA-PJ-6 on WIN SOURCE](#)

 [TYCLON Information](#)

## Optimize Your Supply Chain with WIN SOURCE Solutions

-  Global Sourcing Solution
-  Obsolete Management
-  Cost Control Management
-  Shortage Management
-  Alternative Solution
-  Excess Inventory Management