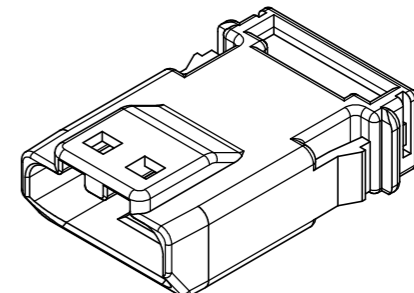
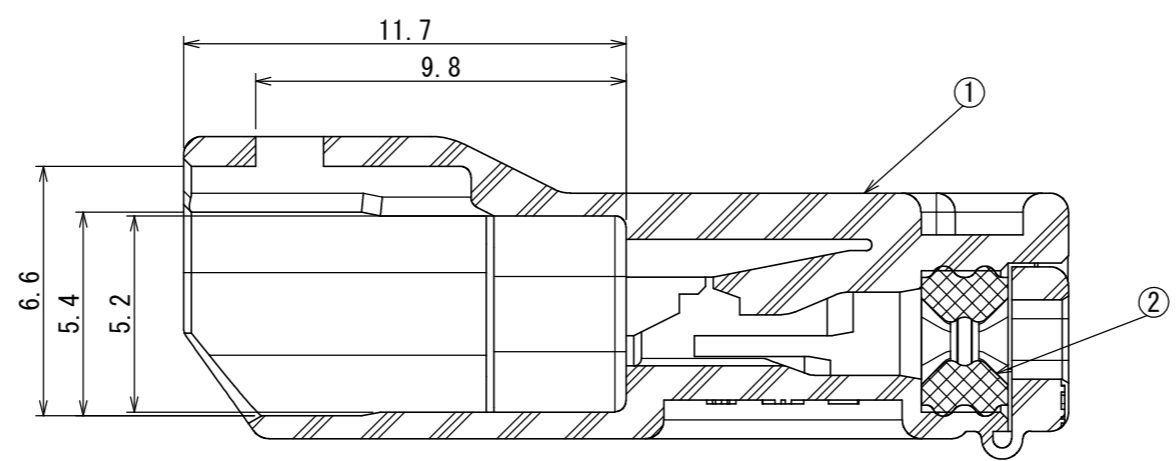
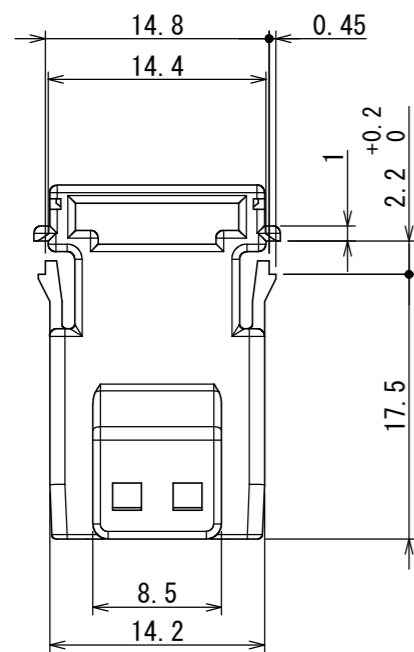




**THE DATASHEET OF
MX19004P52**



版数 VER.	年月日 DATE	CN NO.	変更内容 DESCRIPTION	製図 DR.	担当 CHK.	査閲 APPD.	承認 APPD.
3	02/AUG/2019	030715	RETRACE	—	Y. OBATA	—	K. KAWASE



REF. VIEW
参考図

A-A
(5 : 1)

NOTE1. COMPANY MARK, MOLDING CAVITY NO. AND MATERIAL ARE SHOWN IN THIS AREA.
NOTE2. TERMINAL CAVITY NO. IS SHOWN IN FIG.1.
NOTE3. APPLICABLE WIRE TYPE IS SUMMARIZED IN TABLE1.

注1. 社標、金型キャビティNo. および材料名を表示する。
注2. 端子キャビティNo. は図1による。
注3. 表1に適用電線をまとめる。

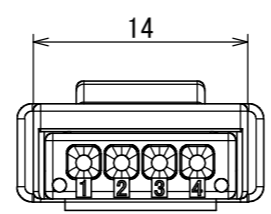
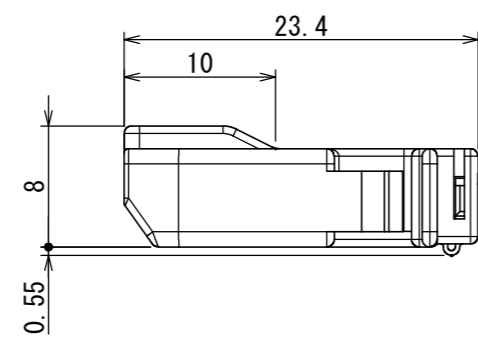
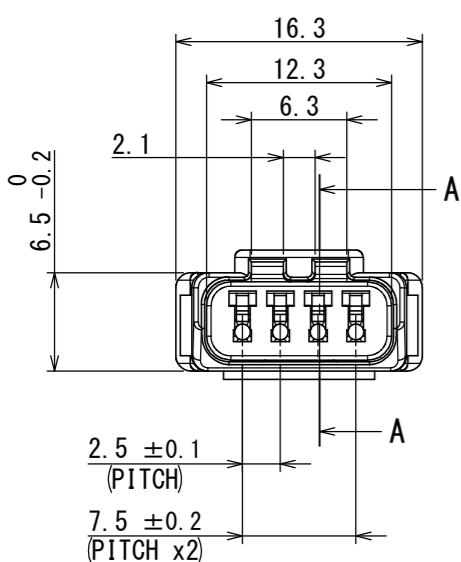


TABLE1. APPLICABLE WIRE TYPE/ 適用可能電線

TERMINAL / 端子	WIRE TYPE / 電線種	CALC. CROSS-SECTION AREA / 導体断面積(計算) [mm ²]	OVERALL INSULATOR SIZE / 被覆外径 [mm]
TIN PLATING TERMINAL: MX19P10K451 (SJ033541)	CAVS 0.3	0.3717	φ1.4~1.5
	GPTL 22	0.3717	φ1.57 (REF.)
	CAVS 0.5	0.563	φ1.6~1.7
	AVSS 0.3	0.3717	φ1.4~1.5
	AVSS 0.5	0.563	φ1.6~1.7
	FLRY-A 0.5	(0.5)	φ1.4~1.8
TIN PLATING TERMINAL: M19P09K3F2 (SJ109865)	FLRY-B 0.5	(0.4536)	φ1.4~1.7
	TXL #20	0.56	φ1.7~1.9

2	GROMMET	1	SILICONE RUBBER	—	COLOR: BROWN
1	PIN HOUSING	1	PBT	—	COLOR: GRAY
符号 NO.	名称 DESCRIPTION	個数 QTY.	材料 MATERIAL	仕上 FINISH	備考 REMARKS

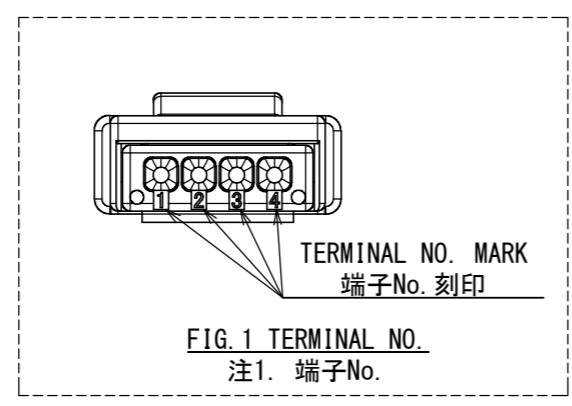
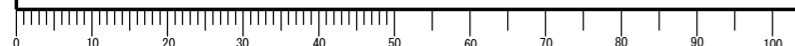


FIG. 1 TERMINAL NO.
注1. 端子No.

NOTE1
注1

仕様書 (SPECIFICATION) JACS-1594-1 JAHL-1594-E	第1版 (ORIGINAL DATE) 14/MAR/2000	尺度 (SCALE) 2 : 1	シリーズ (SERIES) MX19	日本航空電子工業株式会社 JAE
一般公差 (GENERAL TOLERANCE) 寸法 (DIMENSION) ±0.3 × ±0.3 ×× ±0.3 ××× ±	角度 (ANGLES) ×° ± ×°×' ± 単位 (UNIT) : mm	製図 DR. M. ABE	名称 (TITLE) MX19004P52	JAPAN AVIATION ELECTRONICS INDUSTRY, LTD.
	担当 CHK. J. MIYAMOTO	査閲 APPD. M. SHINMYO	承認 APPD. T. TOTANI	図面番号 (DRAWING NO.) SJ034954
				質量 (MASS)

DCF-C-212H(12.08)



WISDOM承認 2019/08/01

SIZE A3
版数 (VER.)
3

Looking for pricing, stock, or lifecycle information?

Click below to explore more details on WIN SOURCE:

 [View MX19004P52 on WIN SOURCE](#)

 [JAE Electronics](#) Information

Optimize Your Supply Chain with WIN SOURCE Solutions

-  Global Sourcing Solution
-  Obsolete Management
-  Cost Control Management
-  Shortage Management
-  Alternative Solution
-  Excess Inventory Management