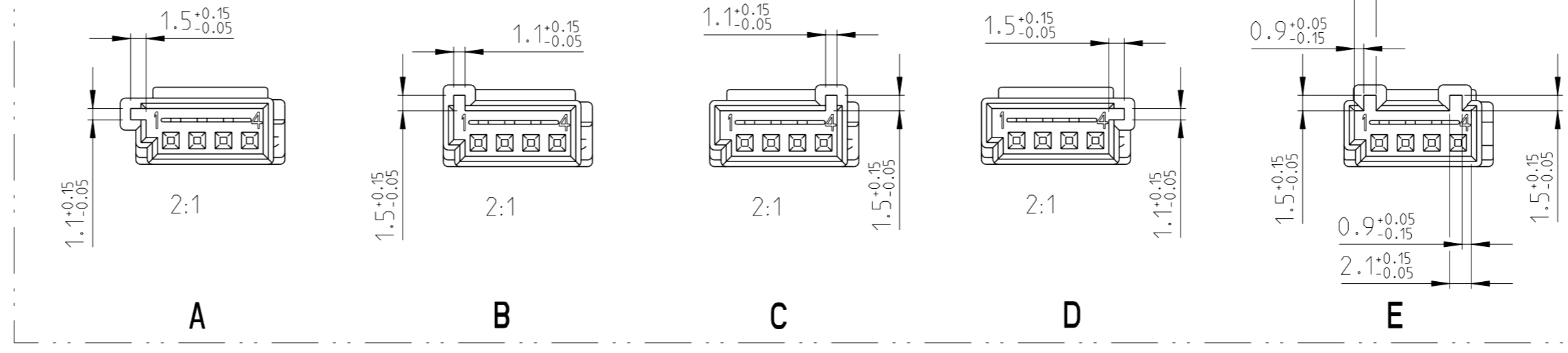




**THE DATASHEET OF**  
**1-968696-3**



CODINGS/Kodierungen

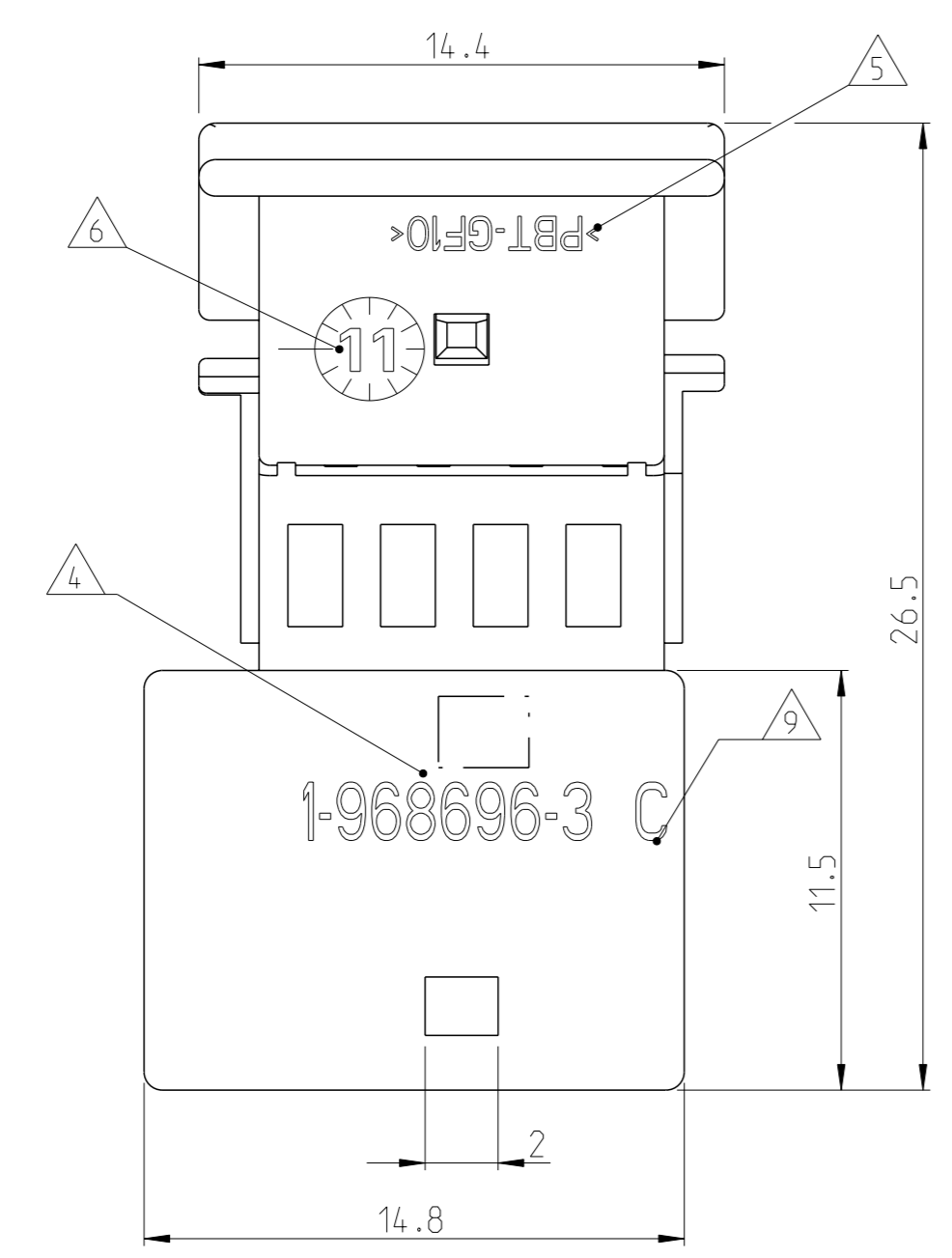
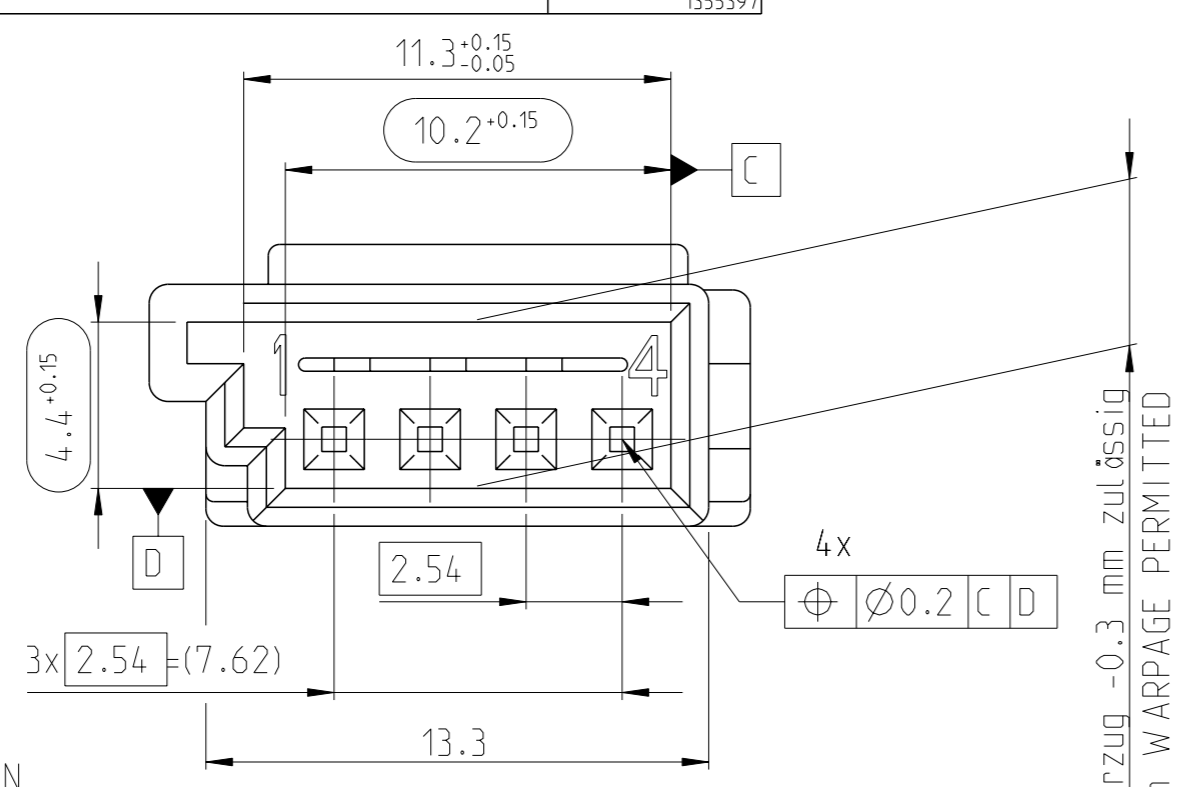
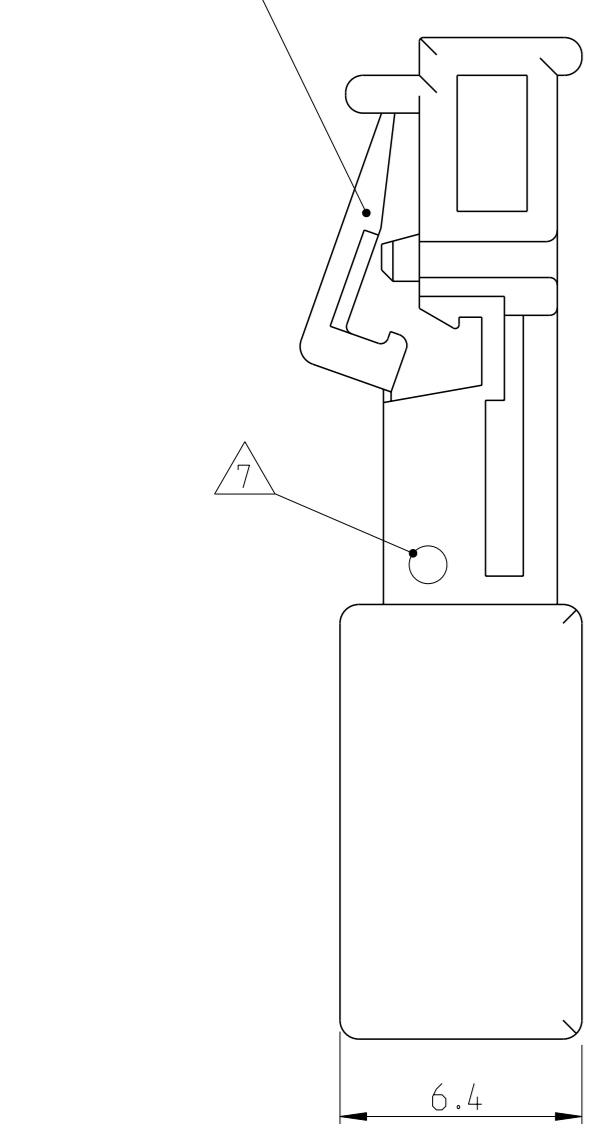


LOC		DIST		REVISIONS				
A1				ÄNDERUNGEN	BESCHREIBUNG	DATE	DWN	APVD
PROJKT NR.:		C	Zeichnung erstellt			27MAR2000	HHC	-
		C1	Kod. A, B, D und E hinzu			22AUG2011	SH	-
		C2	Dimension 13.3 added (D7)			19MAR2013	SBL	HHC

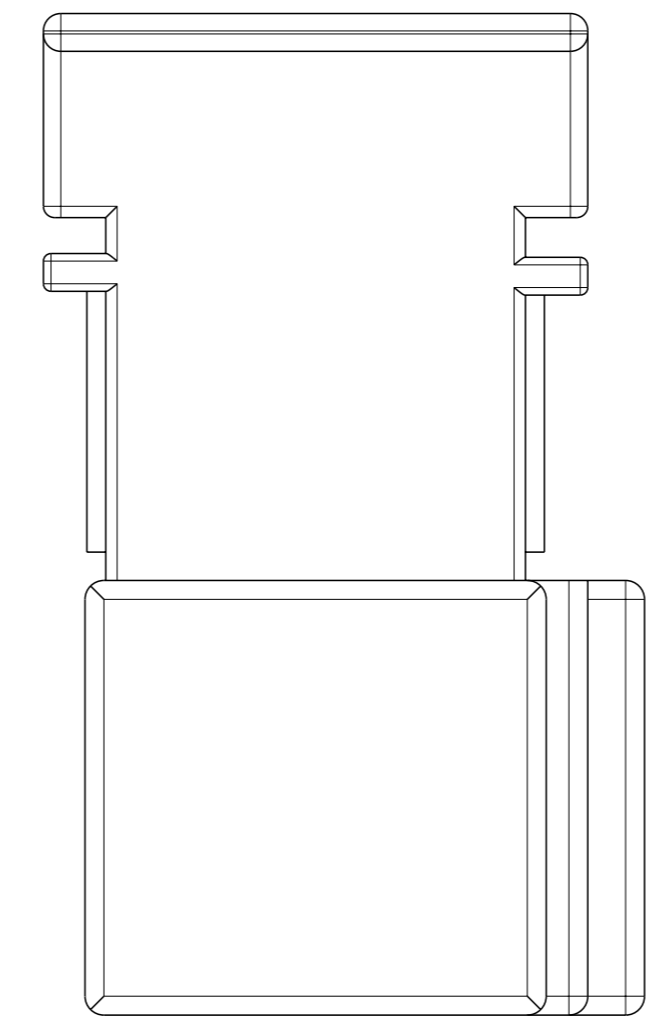
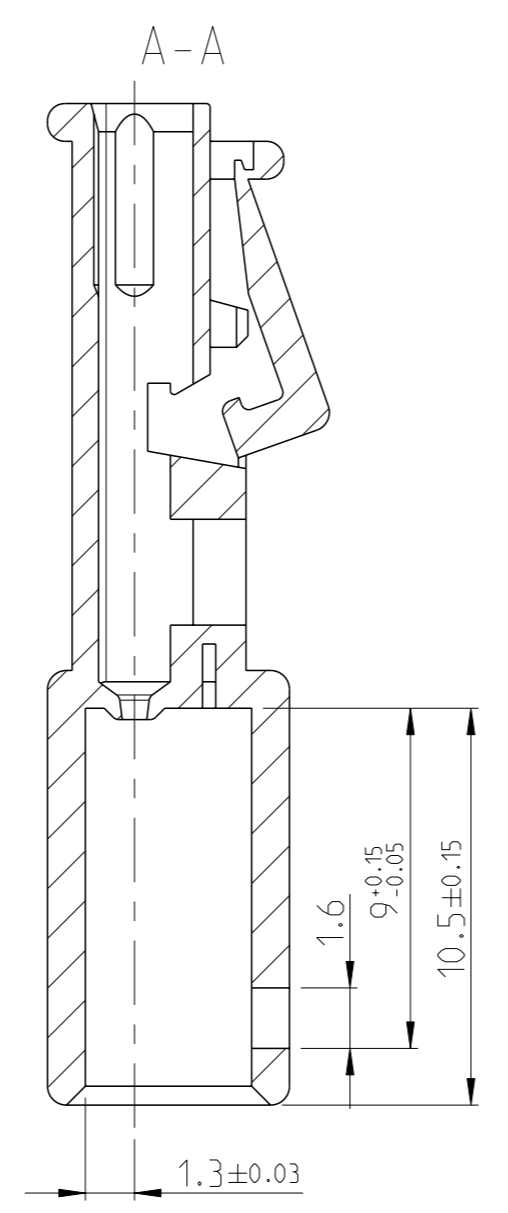
- NOTES  
Bemerkungen
- ONLY THE GERMAN LANGUAGE VERSION IS AUTHORITATIVE  
Massgebend ist nur der deutsche Text
  - CODING A AS SHOWN  
Kodierung A wie gezeichnet
  - FUNCTIONAL MEASUREMENTS MARKED WITH ARE DOCUMENTED IN THE EMPB. NOT MARKED MEASUREMENTS ARE MEASURED, BUT NOT DOCUMENTED IN THE EMPB. DEVIATIONS HAVE TO BE CORRECTED.  
Funktionsbestimmende Masse, die mit gekennzeichnet sind, werden im EMPB dokumentiert. Nicht gekennzeichnete Masse werden ebenfalls ausgemessen, aber nicht im EMPB dokumentiert. Abweichungen sind zu korrigieren.
  - SUPPLIER-MARK  
Lieferantenkennzeichnung
  - MATERIAL IDENTIFICATION  
Materialkennzeichnung
  - DATE INSERT  
Datumstempel
  - CAVITY MARKING  
Nestmarkierung
  - CAVITY NUMBER  
Kammernummer
  - SUPPLIER REVISION INDEX  
Revisionsindex des Lieferanten
  - MAX WIRE SIZE 0.75MM<sup>2</sup> FLR PERMITTED  
MAX. INSULATION DIAMETER 1.9MM  
NUMBER OF PIECES SEE CABLE HARNESS DRAWINGS  
FOR PERMISSIBLE CURRENT CARRYING CAPACITY OF THE SINGLE CONTACT  
SEE PRODUCT SPECIFICATION NO. 108-18030  
max. zulaessiger Leitungsquerschnitt 0.75mm<sup>2</sup> FLR  
max. Aussendurchmesser Isolierung 1.9mm  
Die Stueckzahl ist im Leitungssatz festgelegt  
Die zulaessige Strombelastbarkeit fuer die einzelnen Kontakte ist der Produkt-Spezifikation Nr.: 108-18030 zu entnehmen
  - SUPPLIED FORM: LOOSE PIECE IN CARTON  
Auslieferungsform: Schuetztgut im Karton

NOTE	FEATURE	TE Connectivity - No.
12	CONTACTS BY TE Connectivity Kontakte von TE Connectivity	929453 (normale Anwendung)
13	USEABLE MATING PART BY TE Connectivity Passendes Gegenstueck von TE Connectivity	1355397

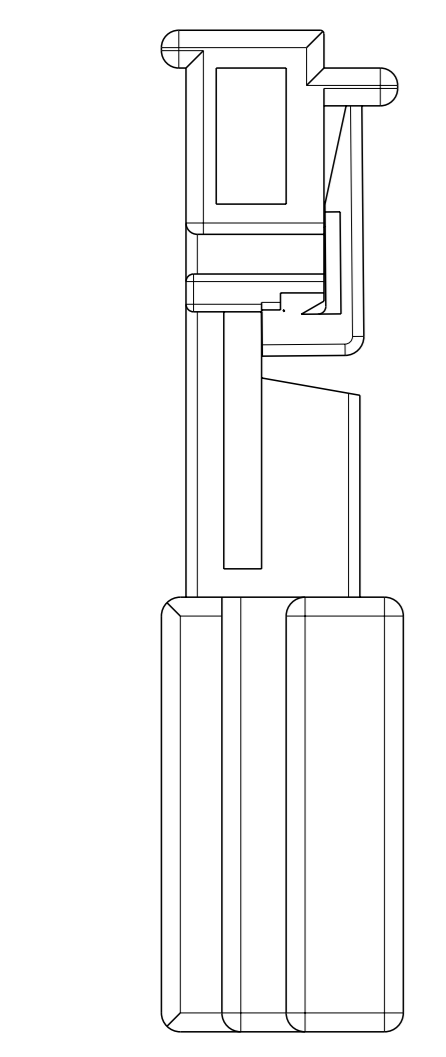
SUPPLY CONDITION:  
LOCKING DEVICE IN PRE-LOCKED POSITION  
Auslieferungszustand:  
2.Kontaktsicherung in Vorraststellung



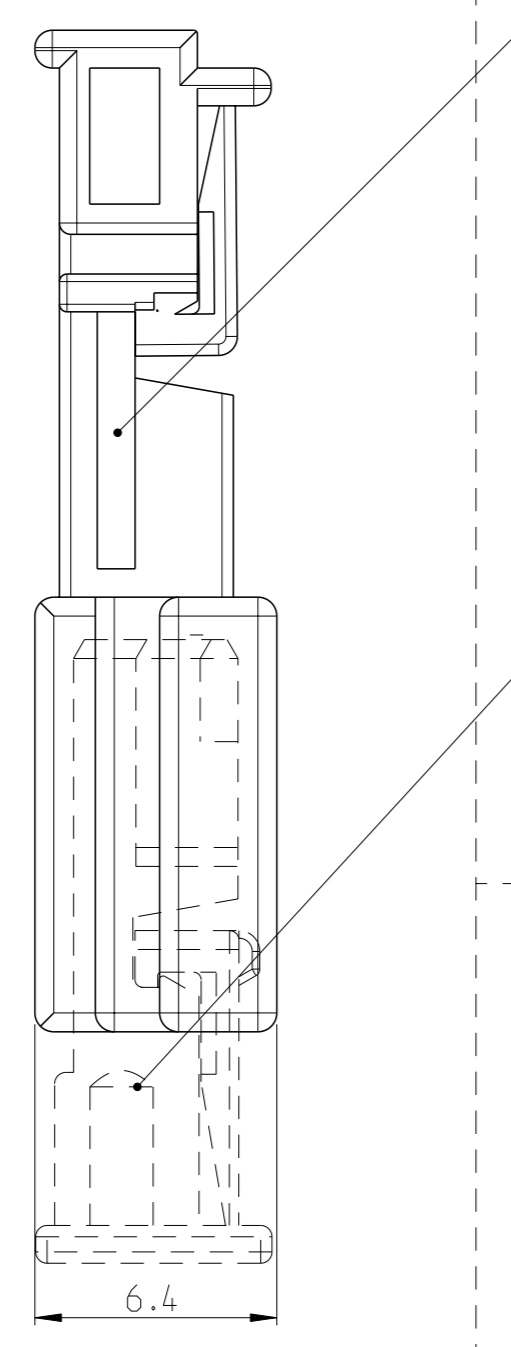
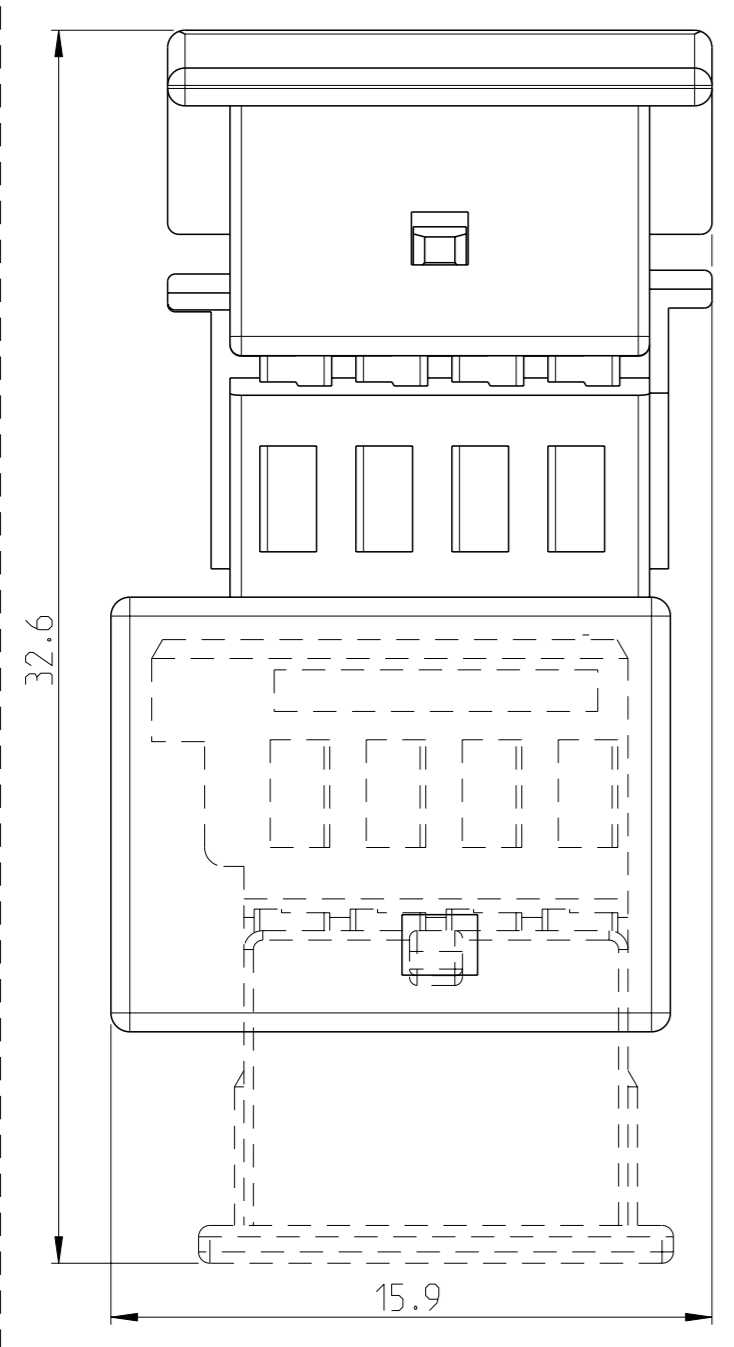
max. Verzug -0.3 mm zulässig  
MAX. -0.3 mm WARPAGE PERMITTED



LOCKING DEVICE IN  
END-LOCK POSITION  
2. Kontaktsicherung  
in Endraststellung

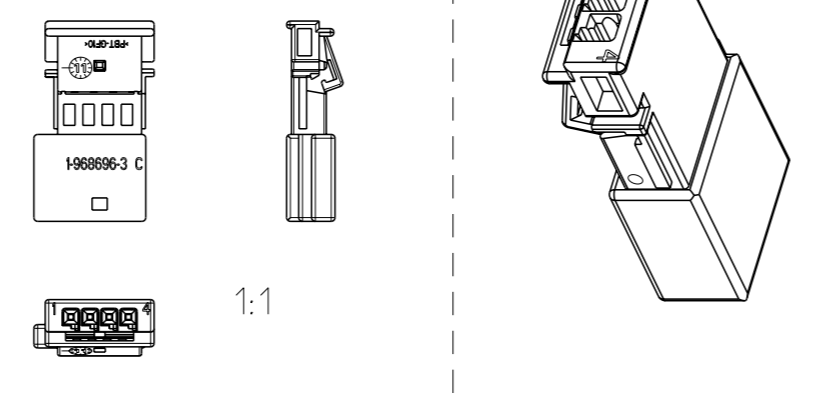


WIRE TO WIRE CONNECTOR / Fliegende Kupplung



PIN HOUSING  
Stiftgehäuse  
TE Connectivity Nr. 968696

SOCKET HOUSING  
Buchsengehäuse  
TE Connectivity Nr. 1355397



THIS DRAWING IS A CONTROLLED DOCUMENT.  
 DIESER ZEICHNUNGSDRUCK WIRD DURCH UNS KONTROLLIERT.  
 ANFORDERN AN DEN TECHNISCHEN VERFAHRENSTÄNDIGEN, SIEH ÜBERBRÜCKEN.  
 DEN AUSLIEFERUNGSZUSTAND ANZUGEBEN UND ANZUGEBEN VON UNS ANZUGEBEN.

DIMENSIONS MASSENHEITEN: mm	TOLERANCES UNLESS OTHERWISE SPECIFIED: ALLE DIMENSIONEN	DATE 27MAR1997	DWN H.Holland-Cunz
PLC 2 PLS 3 PLS 4 PLS	ACC. DIN CENTRIC TO NOMINAL DIM	CHK J.W.oller	27MAR1997
MATERIAL see table	FINISH/SURFLÄCHE/FARBE see table	APVD -	NAME -
PRODUCT SPEC PRODUKTSPEZ.		SIZE A1	CAGE CODE 00779
APPLICATION SPEC VERARBEITUNGSSPEZ.		DRAWING NO. 968696	RESTRICTED TO NUR FÜR
WEIGHT GEWICHT 1.33 g		SCALE MASSSTAB 5:1	SHEET BLATT 1 OF 1
Customer Drawing		/KUNDENZEICHNUNG	

**TE** TE Connectivity  
 Stiftgehäuse, 4polig  
 Micro Quadlok System

## Looking for pricing, stock, or lifecycle information?

Click below to explore more details on WIN SOURCE:

 [View 1-968696-3 on WIN SOURCE](#)

 [TE Connectivity](#) Information

## Optimize Your Supply Chain with WIN SOURCE Solutions

-  Global Sourcing Solution
-  Obsolete Management
-  Cost Control Management
-  Shortage Management
-  Alternative Solution
-  Excess Inventory Management