



THE DATASHEET OF
008261036110806+



2.54mm Pitch EL-BIT

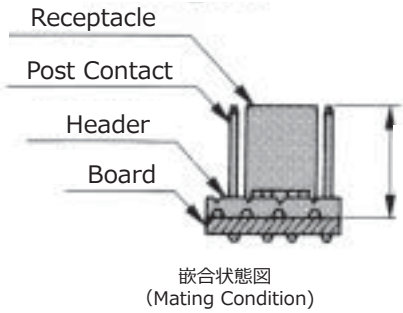
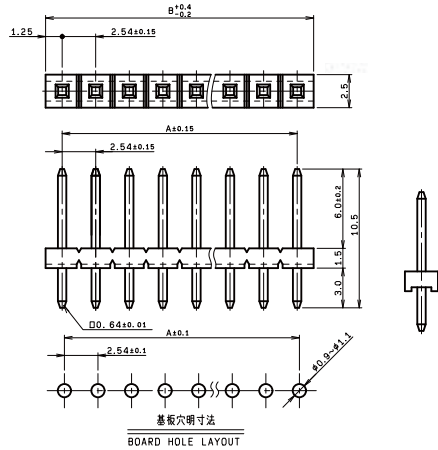
SERIES

8261

ヘッダー・角ポスト
ヘッダー・SMT

HEADER・SQUARE POST
HEADER・SMT

1列 (Single Row)



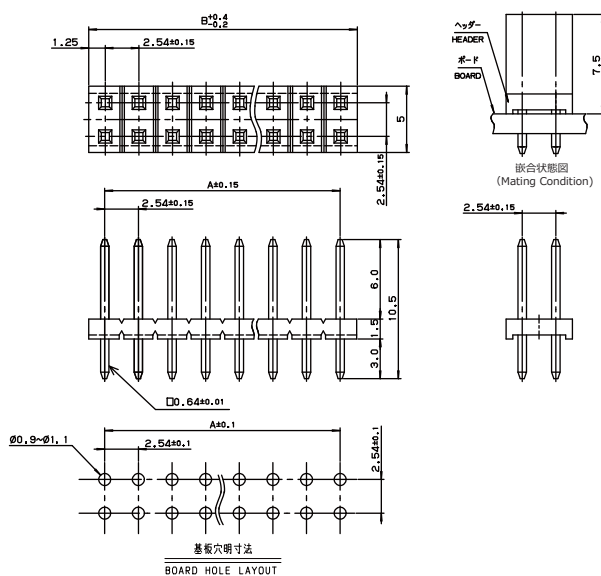
極数 (Number of Contacts)

	Single Row	Dual Row	Triple Row	A	B
極 数	01	02	03	2.54	2.50
	02	04	06		5.04
	03	06	09	5.08	7.58
	04	08	12	7.62	10.12
	05	10	15	10.16	12.66
	06	12	18	12.70	15.20
	07	14	21	15.24	17.74
	08	16	24	17.78	20.28
	09	18	27	20.32	22.82
	10	20	30	22.86	25.36
—	—	33	25.40	27.90	
—	—	36	27.94	30.44	

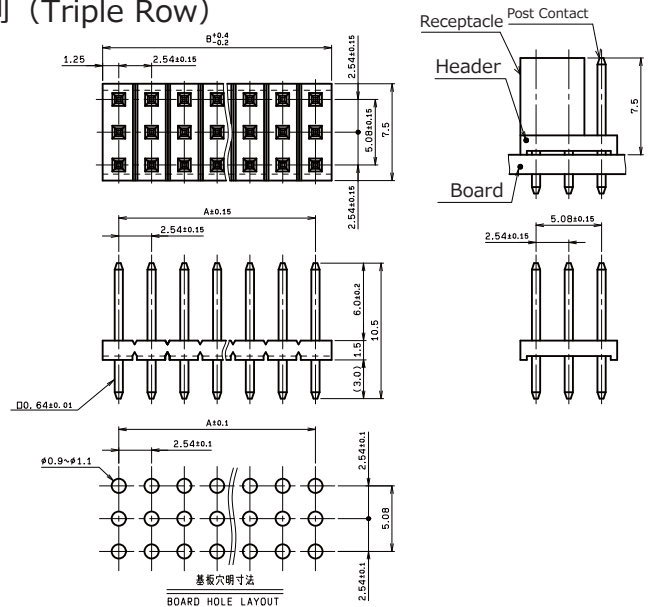
(ただしSMTタイプは2列4~20極)

(SMT Type Available only Dual Row, 4~20pos.)

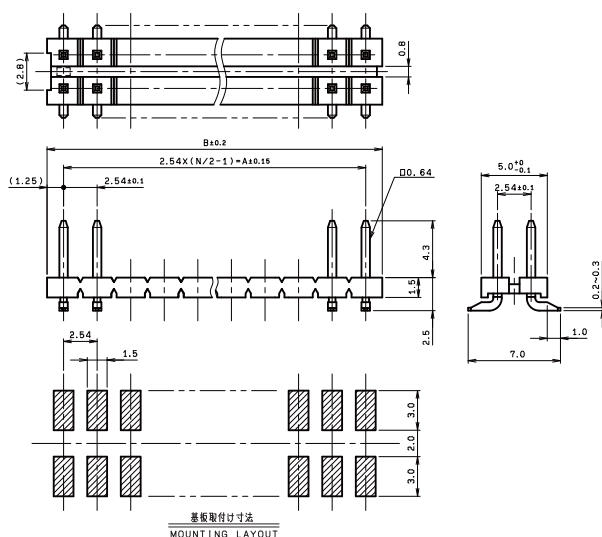
2列 (Dual Row)



3列 (Triple Row)



2列SMT (Dual Row SMT)



■角ポスト(Square Post) 注文コード/Ordering Code

Part No. 00 8261 xxxx 10 xxx +

極数 (Number of Contacts)

列数 (Contact Row)

61 : 1列 (Single Row) 32 : 2列 (Dual Row) 33 : 3列 (Triple Row)

バリエーション (Variation)

10 : PPS 角ポスト (PPS Square Post)

メッキコード (Finish Code)

806 : 金メッキ0.1μm以上 854 : 金メッキ0.38μm以上 852 : 金メッキ0.76μm以上
(Gold 0.1μm Min.) (Gold 0.38μm Min.) (Gold 0.76μm Min.)

■SMTタイプ(SMT type) 注文コード/Ordering Code

Part No. 00 8261 xx32 14 xxx +

極数 (Number of Contacts)

列数 (Contact Row)

32 : 2列 (Dual Row)

バリエーション (Variation)

14 : PPS SMTタイプ (PPS SMT Type)

メッキコード (Finish Code)

826 : スズ銅メッキ 888 : 金メッキ0.1μm以上 889 : 金メッキ0.38μm以上 890 : 金メッキ0.76μm以上
(Sn-Cu) (Gold 0.1μm Min.) (Gold 0.38μm Min.) (Gold 0.76μm Min.)

生産対応可能バリエーションや極数については、営業部にご確認願います。

Feel free to contact our sales department for available variation or number of positions.

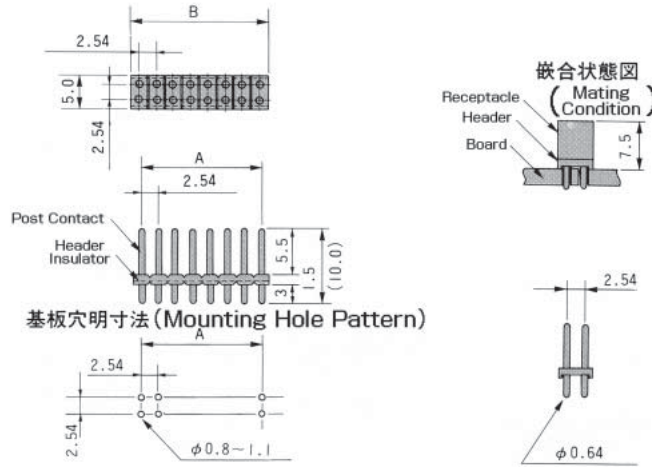
2.54mm Pitch EL-BIT

SERIES

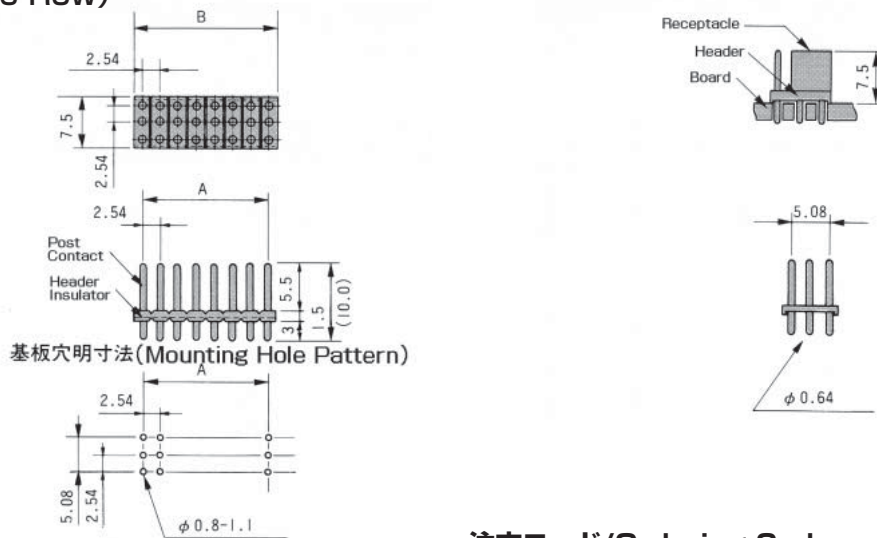
8261

ヘッダー・丸ポスト
HEADER・ROUND POST

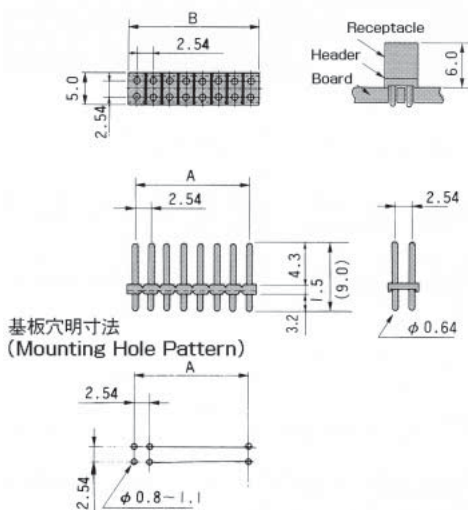
2列 (Dual Row)



3列 (Triple Row)



低背ヘッダー
(Low Profile Header)



注文コード/Ordering Code

Part No.	00	8261	xxxx	xx	xxx
極数 (Number of Contacts)					
	Dual Row	Triple Row	A	B	
02	03	2.54	2.50		
04	06	5.08	5.04		
06	09	7.62	7.58		
08	12	10.16	10.12		
10	15	12.70	12.66		
12	18	15.24	15.20		
14	21	17.78	17.74		
16	24	20.32	20.28		
18	27	22.86	22.82		
20	30	25.40	25.36		
—	33	27.94	27.90		
—	36	30.48	30.44		

列数 (Contact Row)

32 : 2列 (Dual Row) 33 : 3列 (Triple Row)

バリエーション (Variation)

11 : PPS 丸ポスト (PPS Round Post)
13 : PPS 低背丸ポスト (PPS Low Profile Round Post)

メッキコード (Finish Code)

806 : 金メッキ0.1μm以上 (Gold 0.1μm Min.)
854 : 金メッキ0.38μm以上 (Gold 0.38μm Min.)
852 : 金メッキ0.76μm以上 (Gold 0.76μm Min.)

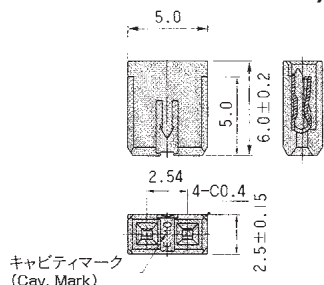
2.54mm Pitch EL-BIT

SERIES

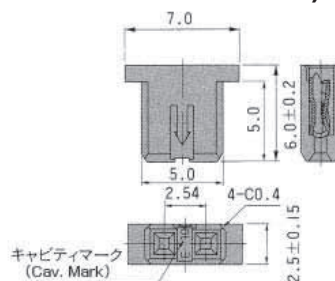
8261

RECEPTACLE

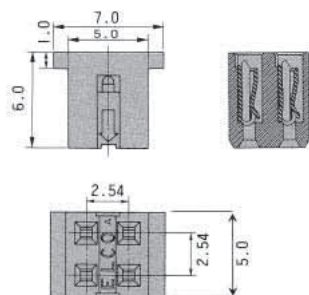
Code 0249 ショルダー無しシングル (Single Row Without Shoulder)



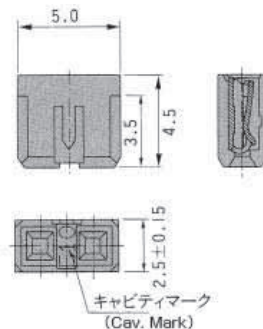
Code 0289 ショルダー付きシングル (Single Row With Shoulder)



Code 0489 ショルダー付きダブル (Double Row With Shoulder)



Code 0279 低背シングル (Single Row Low Profile)



注文コード/Ordering Code

Part No.	20	8261	XXXX	XX	XXX +
-----------------	-----------	-------------	-------------	-----------	--------------

Code	Type
0249	ショルダー無しシングル (Single Row Without Shoulder)
0289	ショルダー付きシングル (Single Row With Shoulder)
0489	ショルダー付きダブル (Double Row With Shoulder)
0279	低背シングル (Single Row Low Profile)

バリエーション
(Variation)

Code	Color
06	モスグリーン (Moss Green)
00	グリーン (Green)
07	ブルー (Blue)

カラーコード
(Color Code)

Code	接触部金メッキ厚 (Gold Mating Area)
807	金メッキ 0.1μm Gold 0.1μm
878	金メッキ 0.38μm Gold 0.38μm
870	金メッキ 0.76μm Gold 0.76μm

メッキコード
(Finish Code)

Looking for pricing, stock, or lifecycle information?

Click below to explore more details on WIN SOURCE:

-  [View 008261036110806+ on WIN SOURCE](#)
-  [AVX Corp/Kyocera Corp Information](#)

Optimize Your Supply Chain with WIN SOURCE Solutions

-  Global Sourcing Solution
-  Obsolete Management
-  Cost Control Management
-  Shortage Management
-  Alternative Solution
-  Excess Inventory Management