





## 订购信息

| 类型             | 订货号     |
|----------------|---------|
| IM12-04NPS-ZCK | 1017429 |

其他设备规格和配件 → [www.sick.com/IM\\_Standard](http://www.sick.com/IM_Standard)

图片可能存在偏差



## 详细技术参数

### 产品特点

|              |                    |
|--------------|--------------------|
| 设计构造         | 米                  |
| 外壳形状         | 短形                 |
| 螺纹尺寸         | M12 x 1            |
| 直径           | Ø 12 mm            |
| 触发感应距离 $S_n$ | 4 mm               |
| 安装在金属        | 非齐平                |
| 开关频率         | 2,000 Hz           |
| 连接类型         | 插头, M12, 4 针       |
| 开关量输出        | PNP                |
| 输出功能         | 常开接点               |
| 电气规格         | DC 3 线             |
| 外壳防护等级       | IP67 <sup>1)</sup> |

<sup>1)</sup> 根据 EN 60529.

### 机械/电子参数

|                     |                        |
|---------------------|------------------------|
| 供电电压                | 10 V DC ... 30 V DC    |
| 残余纹波                | ≤ 10 % <sup>1)</sup>   |
| 电压下降                | ≤ 1.5 V <sup>2)</sup>  |
| (接近传感器) 通电后开始工作前的延时 | ≤ 2 ms                 |
| 滞后                  | 1 % ... 10 %           |
| 再现性                 | ≤ 1 % <sup>3) 4)</sup> |
| 温度漂移 ( $S_T$ )      | ± 10 %                 |

<sup>1)</sup> 从  $U_V$ .

<sup>2)</sup> 在  $I_a \text{ max}$  时.

<sup>3)</sup> 工作电压  $U_B$  和环境温度  $T_a$  恒定.

<sup>4)</sup> 从  $S_r$ .

|             |                                  |
|-------------|----------------------------------|
| 电磁兼容性       | 根据 EN 60947-5-2                  |
| 持续性电流 $I_a$ | $\leq 300$ mA                    |
| 断线保护        | ✓                                |
| 短路保护        | ✓                                |
| 通电脉冲保护      | ✓                                |
| 抗冲击与抗振性     | 30 g, 11 ms / 10 ... 55 Hz, 1 mm |
| 运行环境温度      | -25 °C ... +75 °C                |
| 外壳材料        | 黄铜, 黄铜镀镍                         |
| 材料, 感应面     | 塑料                               |
| 壳体长度        | 45 mm                            |
| 可用的螺纹长度     | 27 mm                            |
| 最大拧紧力矩      | $\leq 7$ Nm                      |

1) 从  $U_V$ .

2) 在  $I_a$  max 时.

3) 工作电压  $U_B$  和环境温度  $T_a$  恒定.

4) 从  $S_r$ .

### 安全技术参数

|                   |         |
|-------------------|---------|
| MTTF <sub>D</sub> | 2,519 年 |
| DC <sub>avg</sub> | 0 %     |

### 安装指导

|    |              |
|----|--------------|
| 备注 | 相关图示参见“安装指导” |
| A  | 12 mm        |
| B  | 24 mm        |
| C  | 12 mm        |
| D  | 12 mm        |
| E  | 8 mm         |
| F  | 32 mm        |

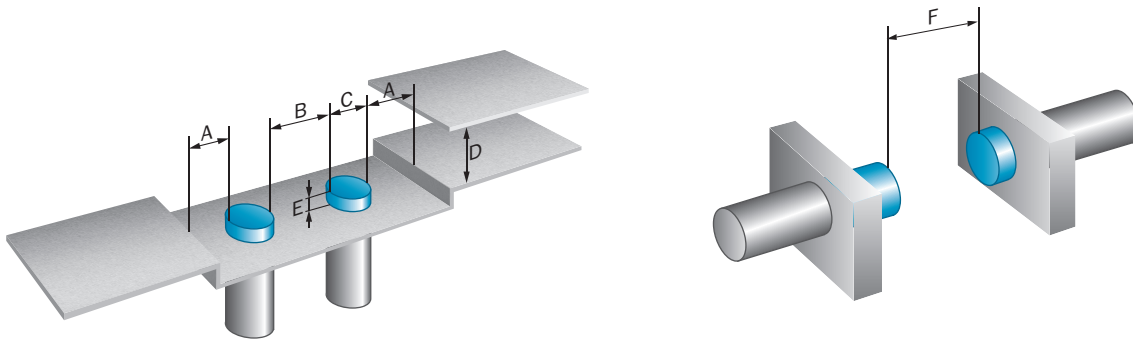
### 分类

|              |          |
|--------------|----------|
| ECLASS 5.0   | 27270101 |
| ECLASS 5.1.4 | 27270101 |
| ECLASS 6.0   | 27270101 |
| ECLASS 6.2   | 27270101 |
| ECLASS 7.0   | 27270101 |
| ECLASS 8.0   | 27270101 |
| ECLASS 8.1   | 27270101 |
| ECLASS 9.0   | 27270101 |
| ECLASS 10.0  | 27270101 |
| ECLASS 11.0  | 27270101 |
| ECLASS 12.0  | 27274001 |
| ETIM 5.0     | EC002714 |
| ETIM 6.0     | EC002714 |

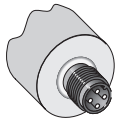
|                |          |
|----------------|----------|
| ETIM 7.0       | EC002714 |
| ETIM 8.0       | EC002714 |
| UNSPSC 16.0901 | 39122230 |

### 安装指导

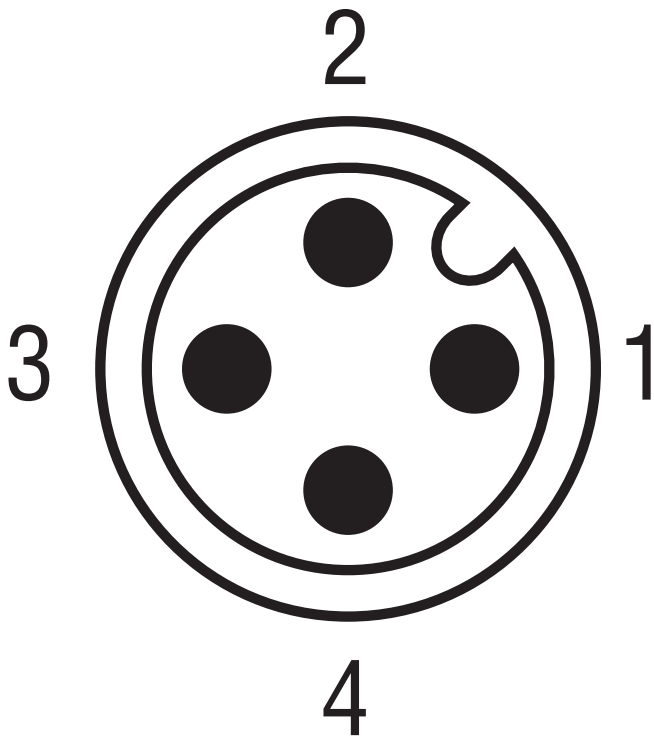
非齐平安装



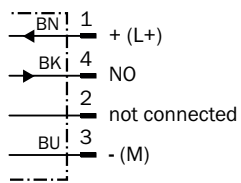
### 连接类型



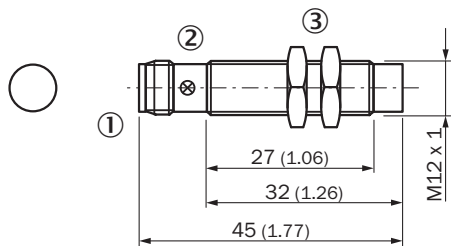
接线图



Cd-007



尺寸图 (尺寸单位: mm)



- ① 接口
- ② LED 指示灯
- ③ 固定螺母 (2 x); SW 17, 金属

## 推荐配件

其他设备规格和配件 → [www.sick.com/IM\\_Standard](http://www.sick.com/IM_Standard)

|   | 简述  | 类型                 | 订货号     |
|---|---|--------------------|---------|
| <b>固定支架和固定板</b>   |   |                    |         |
|    | M12 传感器紧固板, 钢制、镀锌, 无固定材料  | BEF-WG-M12         | 5321869 |
|    | 用于 M12 传感器的安装支架, 钢制、镀锌, 无固定材料   | BEF-WN-M12         | 5308447 |
| <b>夹紧支架和校准托架</b>  |   |                    |         |
|    | 接线盒, 用于不带固定止挡的 M12 圆形传感器, 玻璃纤维增强塑料 (PA12), 含安装材料  | BEF-KH-M12         | 2051479 |
|   | 接线盒, 用于带有固定止挡的 M12 圆形传感器, 玻璃纤维增强塑料 (PA12), 含安装材料  | BEF-KHF-M12        | 2051480 |
| <b>其他</b>   |   |                    |         |
|    | <ul style="list-style-type: none"> <li>连接方式 A 头: 插座, M12, 4 针, 弯头, A 编码</li> <li>描述: 无屏蔽, A 头: 插座, M12, 4 针, 弯头, 无屏蔽, 用于电压供给, 用于电缆直径 3 mm ~ 6.5 mm, B 头: -</li> <li>连接技术: 螺纹接线端</li> <li>允许导体截面: <math>\leq 0.75 \text{ mm}^2</math></li> </ul> | DOS-1204-W         | 6007303 |
|    | <ul style="list-style-type: none"> <li>连接方式 A 头: 插座, M12, 4 针, 直头, A 编码</li> <li>描述: 无屏蔽, A 头: 插座, M12, 4 针, 直头, 无屏蔽, 用于电压供给, 用于电缆直径 4 mm ~ 6 mm, B 头: -</li> <li>连接技术: 螺纹接线端</li> <li>允许导体截面: <math>\leq 0.75 \text{ mm}^2</math></li> </ul>   | DOS-1204-G         | 6007302 |
|  | <ul style="list-style-type: none"> <li>连接方式 A 头: 插头, M12, 4 针, 直头, A 编码</li> <li>描述: 无屏蔽</li> <li>连接技术: 螺纹接线端</li> <li>允许导体截面: <math>\leq 0.75 \text{ mm}^2</math></li> </ul>   | STE-1204-G         | 6009932 |
|  | <ul style="list-style-type: none"> <li>连接方式 A 头: 插头, M12, 4 针, 弯头, A 编码</li> <li>描述: 无屏蔽</li> <li>连接技术: 螺纹接线端</li> <li>允许导体截面: <math>\leq 0.75 \text{ mm}^2</math></li> </ul>   | STE-1204-W         | 6022084 |
|  | <ul style="list-style-type: none"> <li>连接方式 A 头: 插座, M12, 4 针, 直头, A 编码</li> <li>连接方式 B 头: 裸线端</li> <li>信号种类: 传感器/激励元件电缆</li> <li>电缆: 2 m, 4 芯, PVC</li> <li>描述: 传感器/激励元件电缆, 无屏蔽</li> <li>应用领域: 化学品部位</li> </ul>                                | YF2A14-020VB3XLEAX | 2096234 |
|  | <ul style="list-style-type: none"> <li>连接方式 A 头: 插座, M12, 4 针, 直头, A 编码</li> <li>连接方式 B 头: 裸线端</li> <li>信号种类: 传感器/激励元件电缆</li> <li>电缆: 5 m, 4 芯, PVC</li> <li>描述: 传感器/激励元件电缆, 无屏蔽</li> <li>应用领域: 化学品部位</li> </ul>                                | YF2A14-050VB3XLEAX | 2096235 |
|  | <ul style="list-style-type: none"> <li>连接方式 A 头: 插座, M12, 4 针, 弯头, A 编码</li> <li>连接方式 B 头: 裸线端</li> <li>信号种类: 传感器/激励元件电缆</li> <li>电缆: 2 m, 4 芯, PVC</li> <li>描述: 传感器/激励元件电缆, 无屏蔽</li> <li>应用领域: 化学品部位</li> </ul>                                | YG2A14-020VB3XLEAX | 2095895 |

|   | 简述   | 类型                 | 订货号     |
|---|--|--------------------|---------|
|  | <ul style="list-style-type: none"> <li>连接方式 A 头: 插座, M12, 4 针, 弯头, A 编码</li> <li>连接方式 B 头: 裸线端</li> <li>信号种类: 传感器/激励元件电缆</li> <li>电缆: 5 m, 4 芯, PVC</li> <li>描述: 传感器/激励元件电缆, 无屏蔽</li> <li>应用领域: 化学品部位</li> </ul>                                     | YG2A14-050VB3XLEAX | 2095897 |
|  | <ul style="list-style-type: none"> <li>连接方式 A 头: 插座, M12, 4 针, 弯头, A 编码</li> <li>连接方式 B 头: 裸线端</li> <li>信号种类: 传感器/激励元件电缆</li> <li>电缆: 2 m, 4 芯, PVC</li> <li>描述: 传感器/激励元件电缆, 无屏蔽, LED 功能显示</li> <li>提示: 仅适用于 PNP 传感器</li> <li>应用领域: 化学品部位</li> </ul> | YI2A14-020VB3XLEAX | 2096222 |
|  | <ul style="list-style-type: none"> <li>连接方式 A 头: 插座, M12, 4 针, 弯头, A 编码</li> <li>连接方式 B 头: 裸线端</li> <li>信号种类: 传感器/激励元件电缆</li> <li>电缆: 5 m, 4 芯, PVC</li> <li>描述: 传感器/激励元件电缆, 无屏蔽, LED 功能显示</li> <li>提示: 仅适用于 PNP 传感器</li> <li>应用领域: 化学品部位</li> </ul> | YI2A14-050VB3XLEAX | 2096223 |

## SICK 概览

SICK 是工业用智能传感器和传感技术解决方案的主要制造商之一。独特的产品和服务范围为安全有效地控制流程创造良好的基础,防止发生人身事故并且避免环境污染。

我们在诸多领域拥有丰富的经验,熟知其流程和要求。这样我们就可以用智能传感器为客户提供其所需。在欧洲、亚洲和北美洲的应用中心,我们会根据客户的需求测试并优化系统解决方案。SICK 是值得您信赖的供应商和研发合作伙伴。

周密的服务更加完善我们的订单:SICK 全方位服务在机器整个寿命周期中提供帮助并保证安全性和生产率。

这对我们来说就是“传感智能”。

## 与您全球通行:

联系人以及其它分公司所在地 → [www.sick.com](http://www.sick.com)

## Looking for pricing, stock, or lifecycle information?

Click below to explore more details on WIN SOURCE:

- ⊖ [View 1017429 on WIN SOURCE](#)
- ⊖ [SICK, Inc. Information](#)

## Optimize Your Supply Chain with WIN SOURCE Solutions

- ✓ Global Sourcing Solution
- ✓ Obsolete Management
- ✓ Cost Control Management
- ✓ Shortage Management
- ✓ Alternative Solution
- ✓ Excess Inventory Management