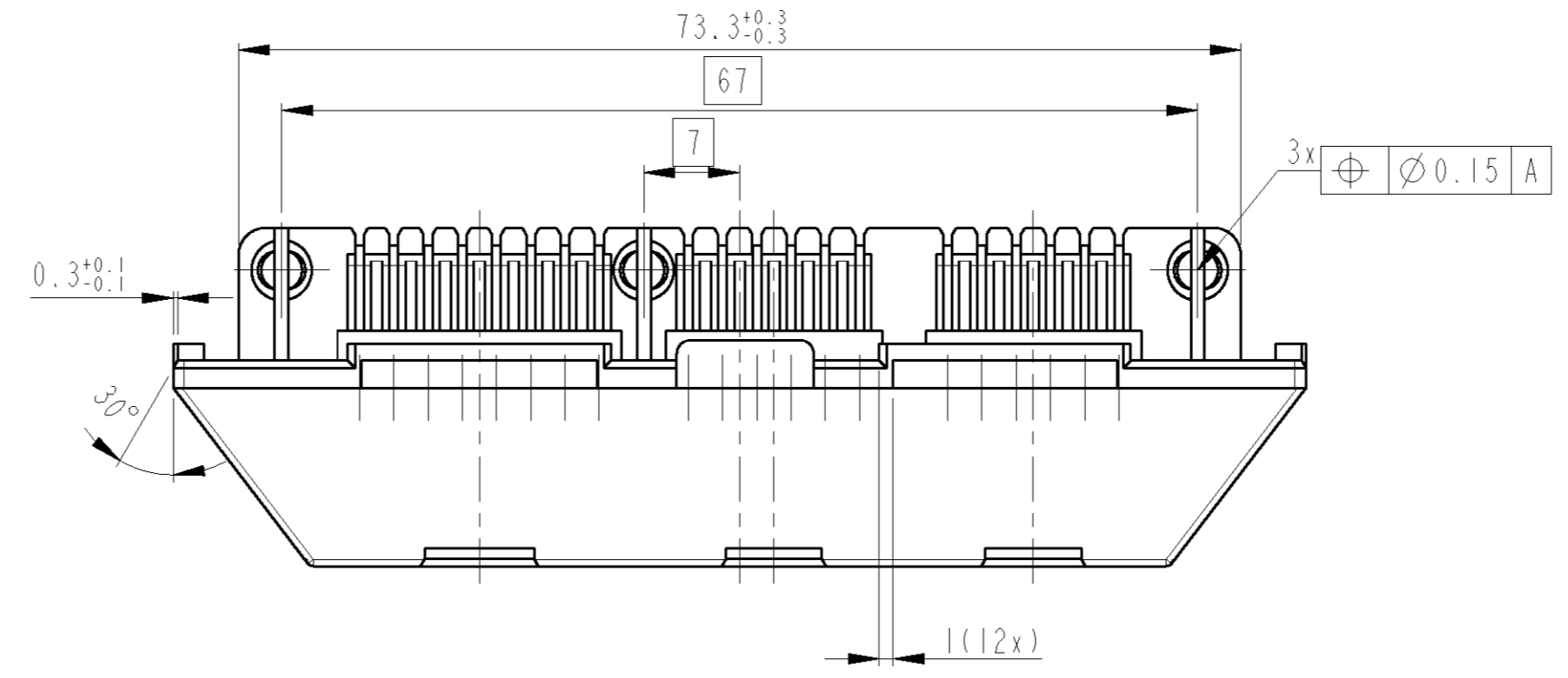
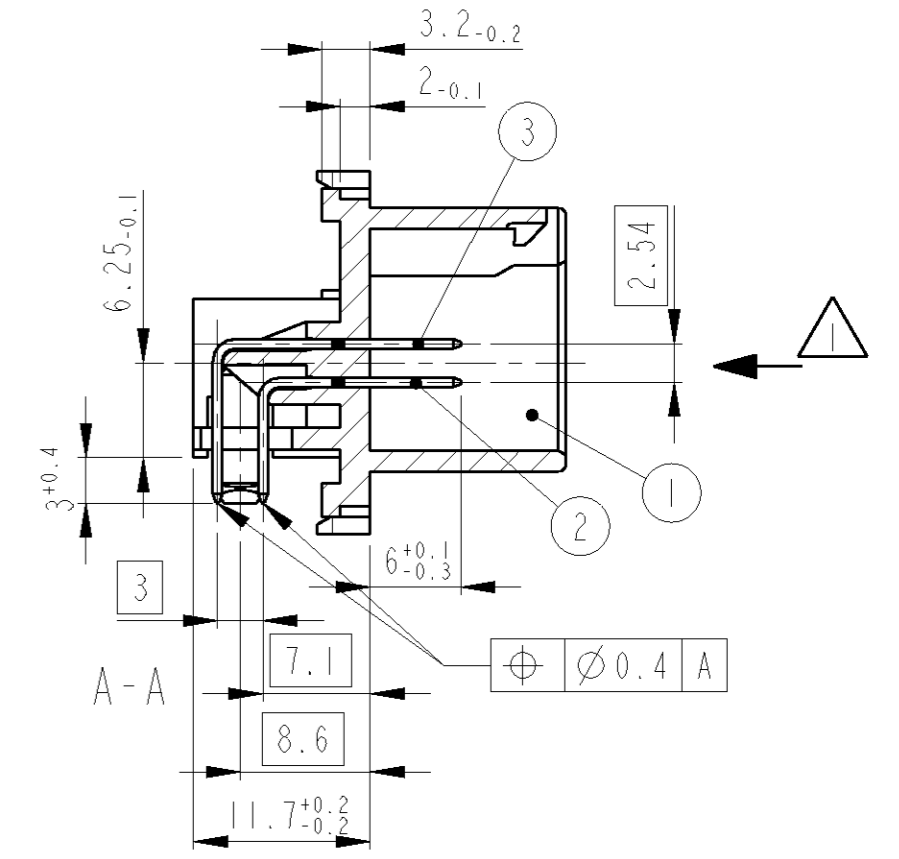
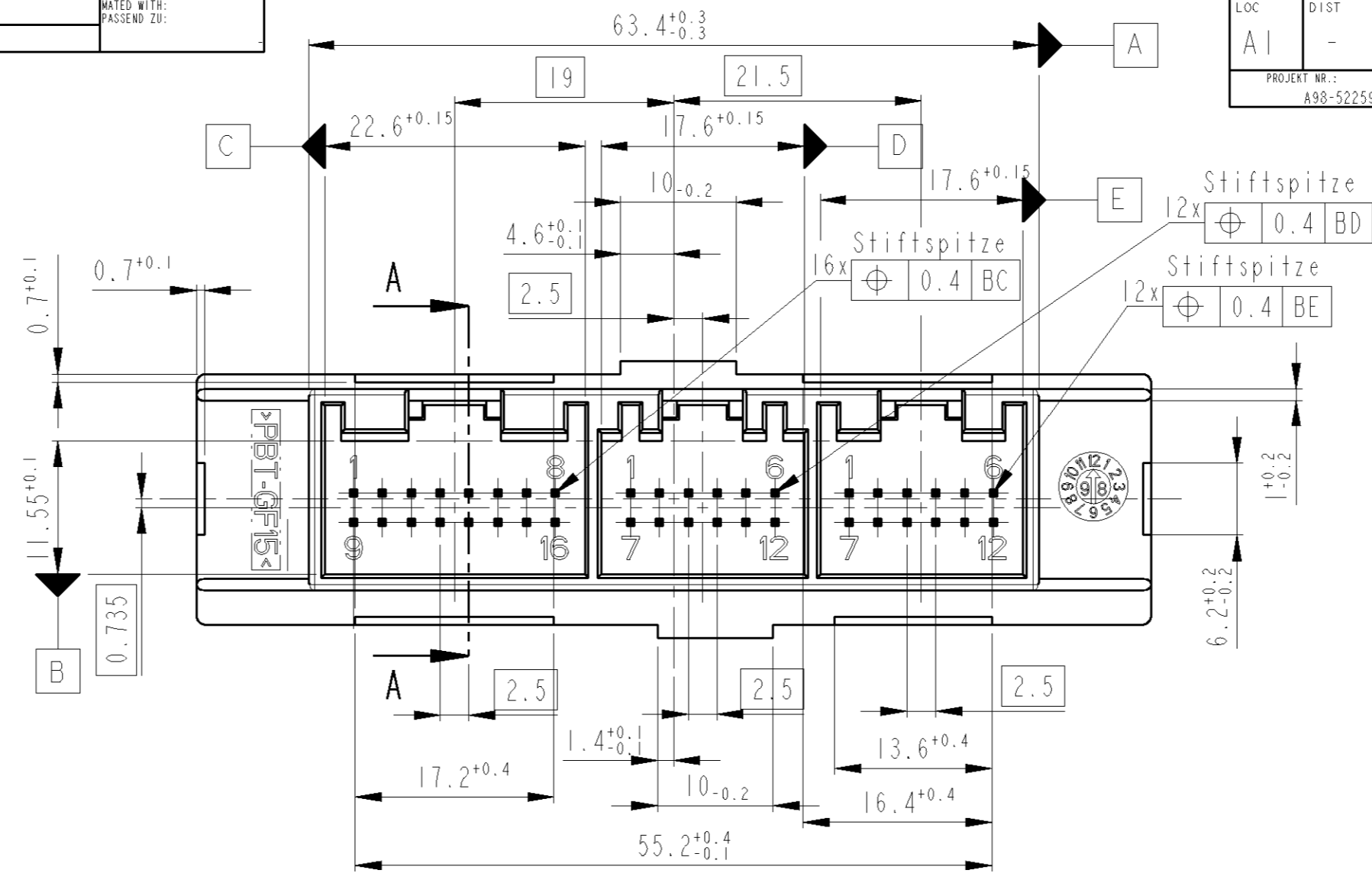
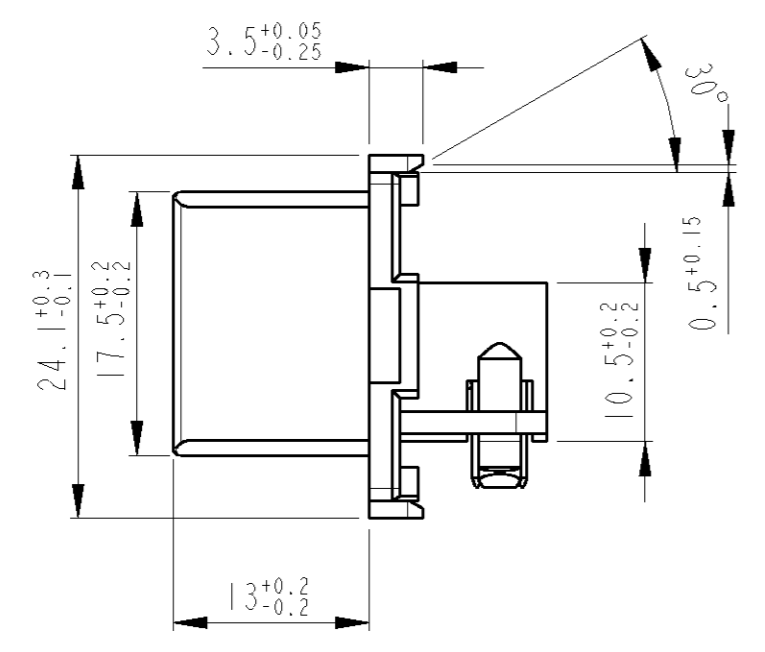


THIS DRAWING IS UNPUBLISHED.
 VERTRAULICHE UNVERÖFFENTLICHTE ZEICHNUNG
 RELEASED FOR PUBLICATION
 FREI FÜR VERÖFFENTLICHUNG
 1998
 BY TYCO ELECTRONICS CORPORATION. ALL RIGHTS RESERVED.
 BY TYCO ELECTRONICS CORPORATION. ALLE RECHTE VORBEHALTEN

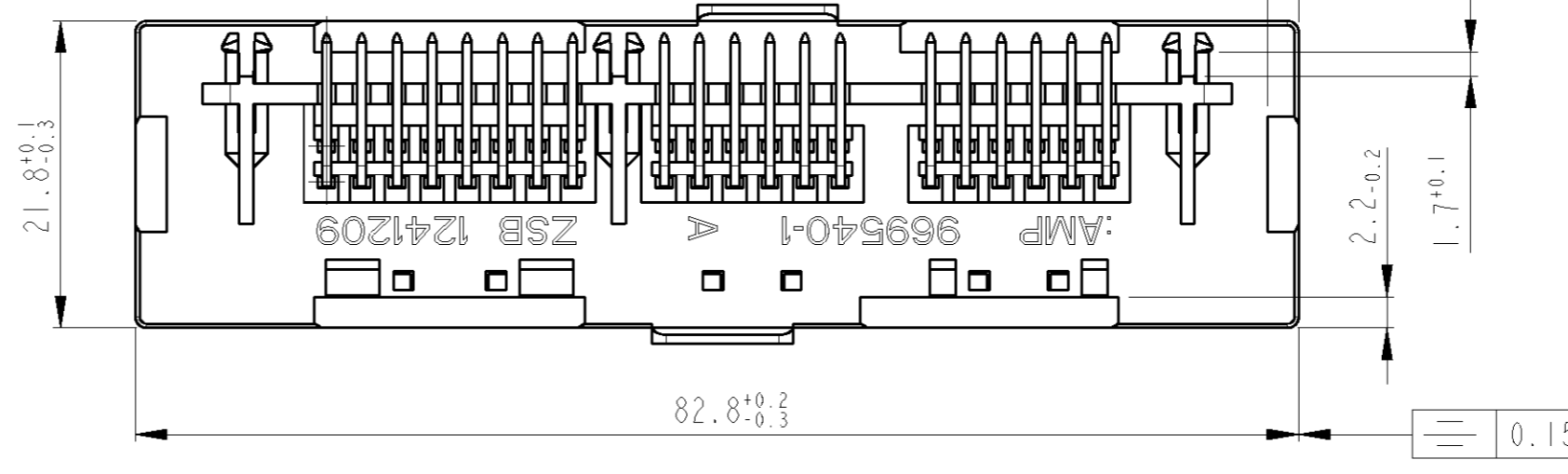
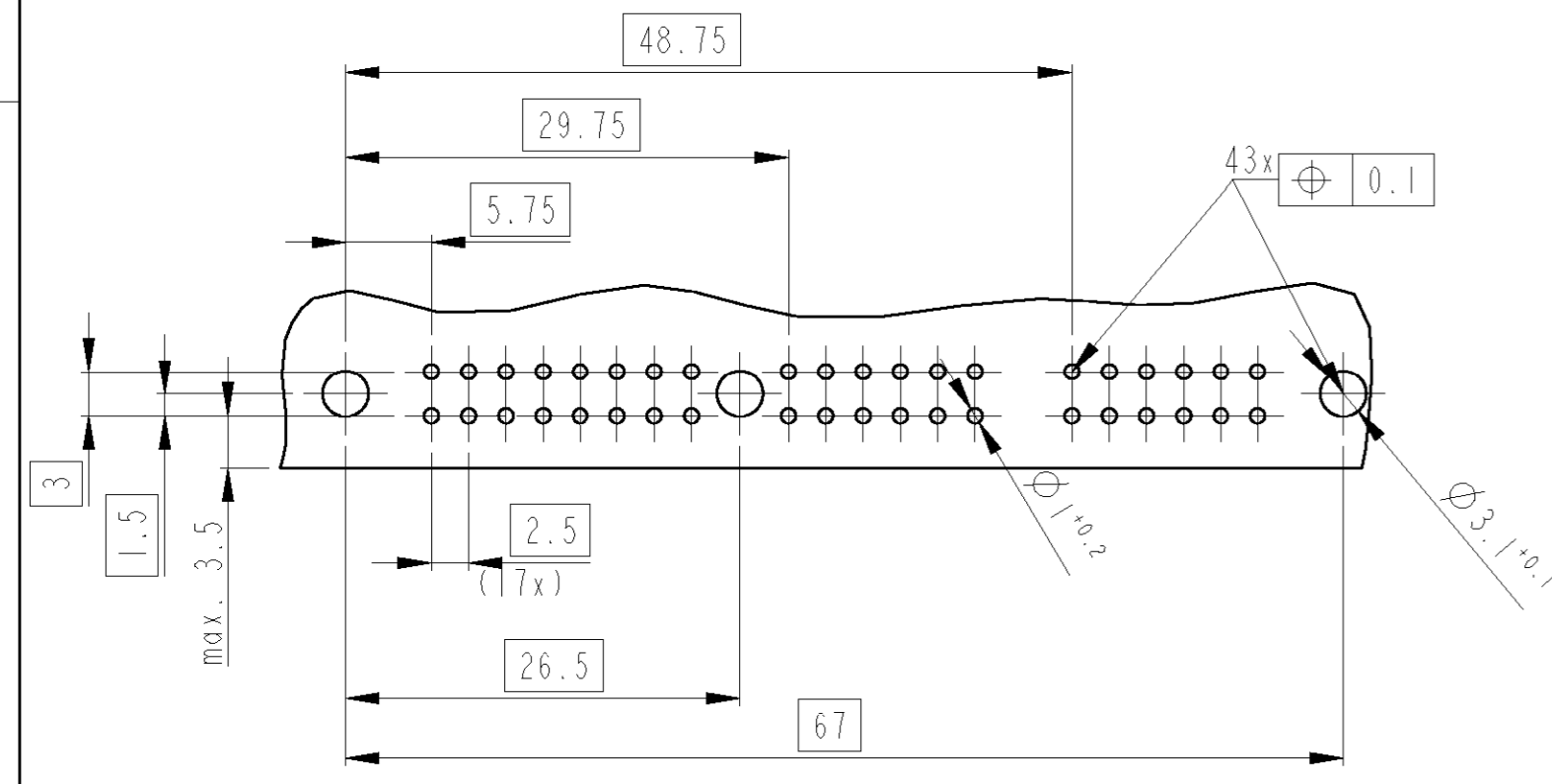
DATED WITH:
 PASSEND ZU:

LOC A1
 DIST -
 PROJECT NR.: A98-52259

REVISIONS ÄNDERUNGEN				DATE	DWN	APVD
P	LTR	DESCRIPTION				
	B2	Form- Lagetoleranzen geändert	16AUG99	KS	-	
	B3	DRAWING UPDATE	03JUN2006	PS	BL	



Empfohlenes Leiterplattenbohrbild



Bemerkungen

- 1 Stiftausdrückkraft min. 40N
- 2 Formbedingter Verzug max. 0.3 zul.
- 3 Rastzapfen geeignet für Leiterplattendicke 1.8mm
- 3 Passende Anschlußstecker
 Abdeckkappe 12pol.: 929701-1, 962330-1,
 969420-1, 969444-1, -2
 Kontaktgehäuse 12pol.: 828929-1, 966445-X
 Abdeckkappe 16pol.: 929702-1, 962331-1,
 969421-1, 969445-1, -2
 Kontaktgehäuse 12pol.: 828929-2, 966596-X

PART NO. Teil Nr.	REV.	DESCRIPTION Benennung	MATERIAL	COLOUR/ SURFACE Farbe/Ofi.	ITEM NO. Pos.
1241209-1	B	Stift lang	CuSn6	verzinkt	3
		Stift kurz	CuSn6	verzinkt	2
		Stiftgehäuse	PBT-GF15	schwarz	1

THIS DRAWING IS A CONTROLLED DOCUMENT FOR TYCO ELECTRONICS CORPORATION
 IT IS SUBJECT TO CHANGE AND THE CONTROLLING ENGINEERING ORGANIZATION
 SHOULD BE CONTACTED FOR THE LATEST REVISION.
 DIESSES ZEICHNUNGSDOKUMENT WIRD DURCH AMP INCORPORATED KONTROLLIERT.
 ÄNDERUNGEN, DIE DIRM TECHNISCHEN FORTSCHRITT DIESER, SIND VORBEHALTEN.
 DEN JEWEILS LETZTBESTEHENDEN ÄNDERUNGSSTAND ERFAHREN SIE AUF ANFRAGE.

DIMENSIONS:
MASSEINHEITEN:
mm

TOLERANCES UNLESS
OTHERWISE SPECIFIED:
ALLGEMEINTOLERANZEN

1	PLC	ACC. TO
2	PLC	± DIN 16901-140
3	PLC	± CENTRIC TO
		± NOMINAL DIM
		± ANGLES/WINKEL
		± FINISH/OBERFLÄCHE/FARBE

MATERIAL s. Tab.

DWN	K. Sellien	14DEC98
CHK	B. Kirsch	14DEC98
APVD	-	-
NAME	Stiftleiste, ZSB, 16+12+12pol., AMPMODU MODU 11	
PRODUCT SPEC	-	
APPLICATION SPEC	-	
WEIGHT	-	
CUSTOMER DRAWING	/KUNDENZEICHNUNG	SCALE MASSSTAB 2:1
SHEET	OF	REV
A2	00779	B3

AMP Deutschland GmbH
 D - 63225 Langen

SIZE CAGE CODE DRAWING NO
 ZEICHNUNGS-NR.
 A2 00779 C-1241209

RESTRICTED TO
 NUR FÜR

Looking for pricing, stock, or lifecycle information?

Click below to explore more details on WIN SOURCE:

 [View 1241209-1](#) on WIN SOURCE

 [TE Connectivity](#) Information

Optimize Your Supply Chain with WIN SOURCE Solutions

-  Global Sourcing Solution
-  Obsolete Management
-  Cost Control Management
-  Shortage Management
-  Alternative Solution
-  Excess Inventory Management