



**THE DATASHEET OF**  
**1488170-2**




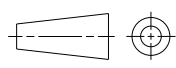
DIESES ZEICHNUNGSDOKUMENT WIRD DURCH AMP INCORPORATED KONTROLLIERT. AENDERUNGEN, DIE DEM TECHNISCHEN FORTSCHRITT DIENEN, SIND VORBEHALTEN. DEN JEWEILS LETZTGUELTIGEN AENDERUNGSSTAND ERFAHREN SIE AUF ANFRAGE.

MATED WITH: PASSEND ZU: - PROJEKT NR.: -	REVISIONS AENDERUNGEN DESCRIPTION BESCHREIBUNG					
	P	LTR		DATE	DWN	APVD
		A	new drawing	19OCT2007	ODC	WM
		B	ECR-10-000177	29JUN2010	VC	TK
	B1	ECR-16-001979	10FEB2016	MN	VC	

**REFER TO PRODUCT GROUP DRAWING  
1488570  
FOR LATEST INFORMATION  
ABOUT THE PART**



**Aktuelle Produktinformationen  
siehe Produktgruppenzeichnung  
1488570**

2010-  
 RELEASED FOR PUBLICATION  
 FREI FUER VEROFFENTLICHUNG  
 ALL RIGHTS RESERVED.  
 ALLE RECHTE VORBEHALTEN.  
 BY -  
 THIS DRAWING IS UNPUBLISHED.  
 VERTRAULICHE UNVEROFFENTLICHTE ZEICHNUNG  
 © COPYRIGHT 2010

DIMENSIONS: MASSEINHEITEN: mm	DWN	19OCT2007	MATERIAL	-	FINISH OBERFLAECHE/FARBE	-		
	CHK	19OCT2007	 TE Connectivity					
TOLERANCES UNLESS OTHERWISE SPECIFIED: ALLGEMEINTOLERANZEN	W. Mueller	22OCT2007						
0 PLC ± 1 PLC ± 2 PLC ± 3 PLC ± 4 PLC ± ANGLES/W INKEL ±°	APVD	22OCT2007	NAME JACK SUBASSEMBLY, RTK031 HF FAKRA II					
	PRODUCT SPEC PRODUKTSPEZ.	-						
	APPLICATION SPEC VERARBEITUNGSSPEZ.	-	SIZE	CAGE CODE	DRAWING NO ZEICHNUNGS-NR.	RESTRICTED TO NUR FUER		
	WEIGHT GEWICHT	-	A 4	-	©=1488170	-		
		CUSTOMER DRAWING /KUNDENZEICHNUNG		SCALE MASSTAB	-	SHEET BLATT	1 OF VON 1	REV B1

## Looking for pricing, stock, or lifecycle information?

Click below to explore more details on WIN SOURCE:

-  [View 1488170-2 on WIN SOURCE](#)
-  [TE Connectivity Information](#)

## Optimize Your Supply Chain with WIN SOURCE Solutions

-  Global Sourcing Solution
-  Obsolete Management
-  Cost Control Management
-  Shortage Management
-  Alternative Solution
-  Excess Inventory Management