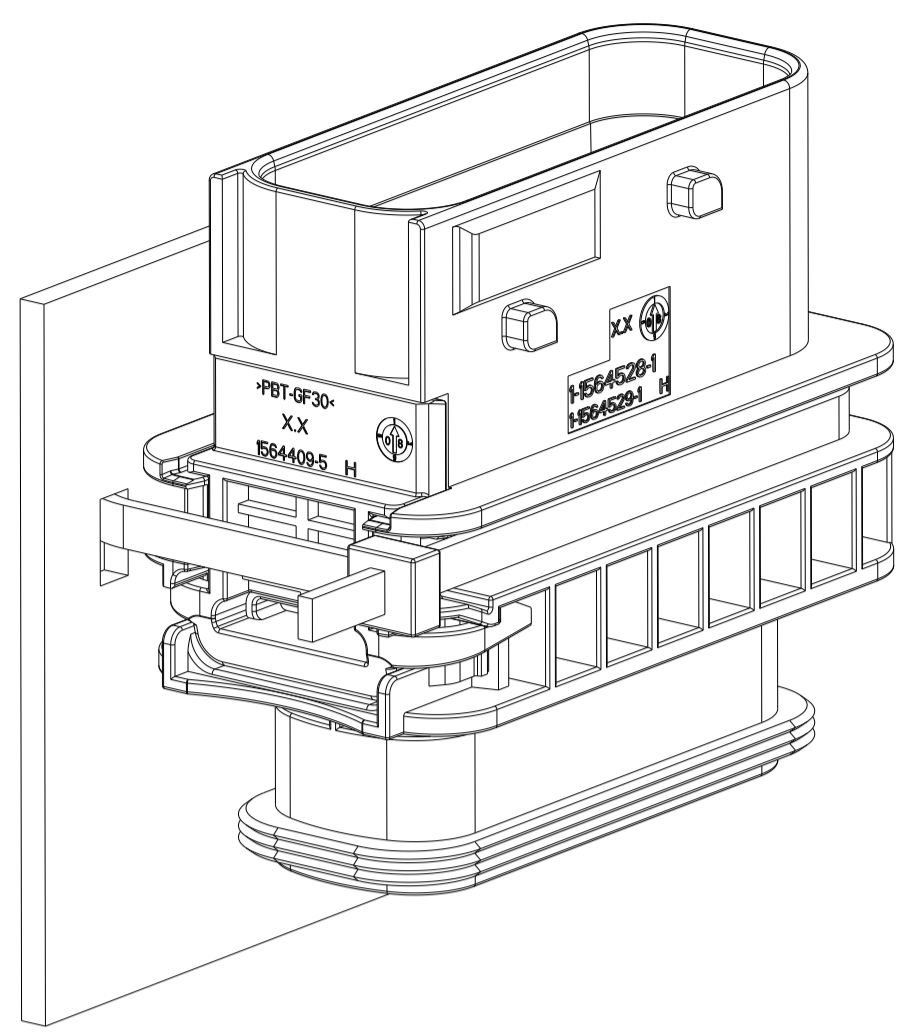




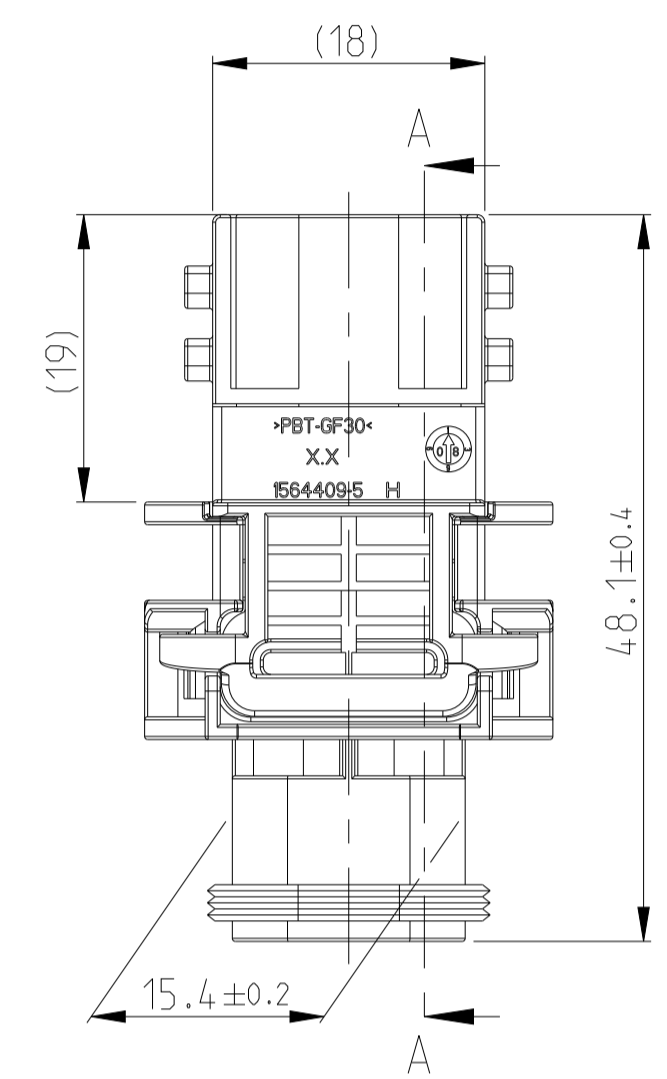
THE DATASHEET OF
2-1564528-1



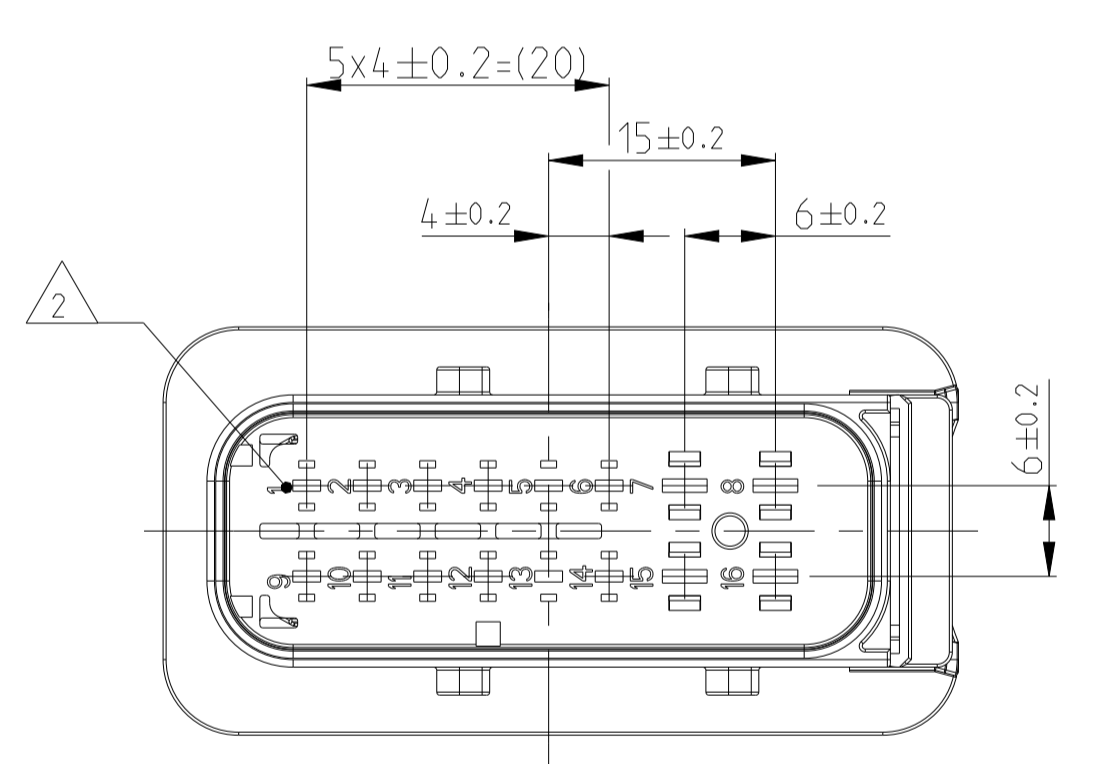
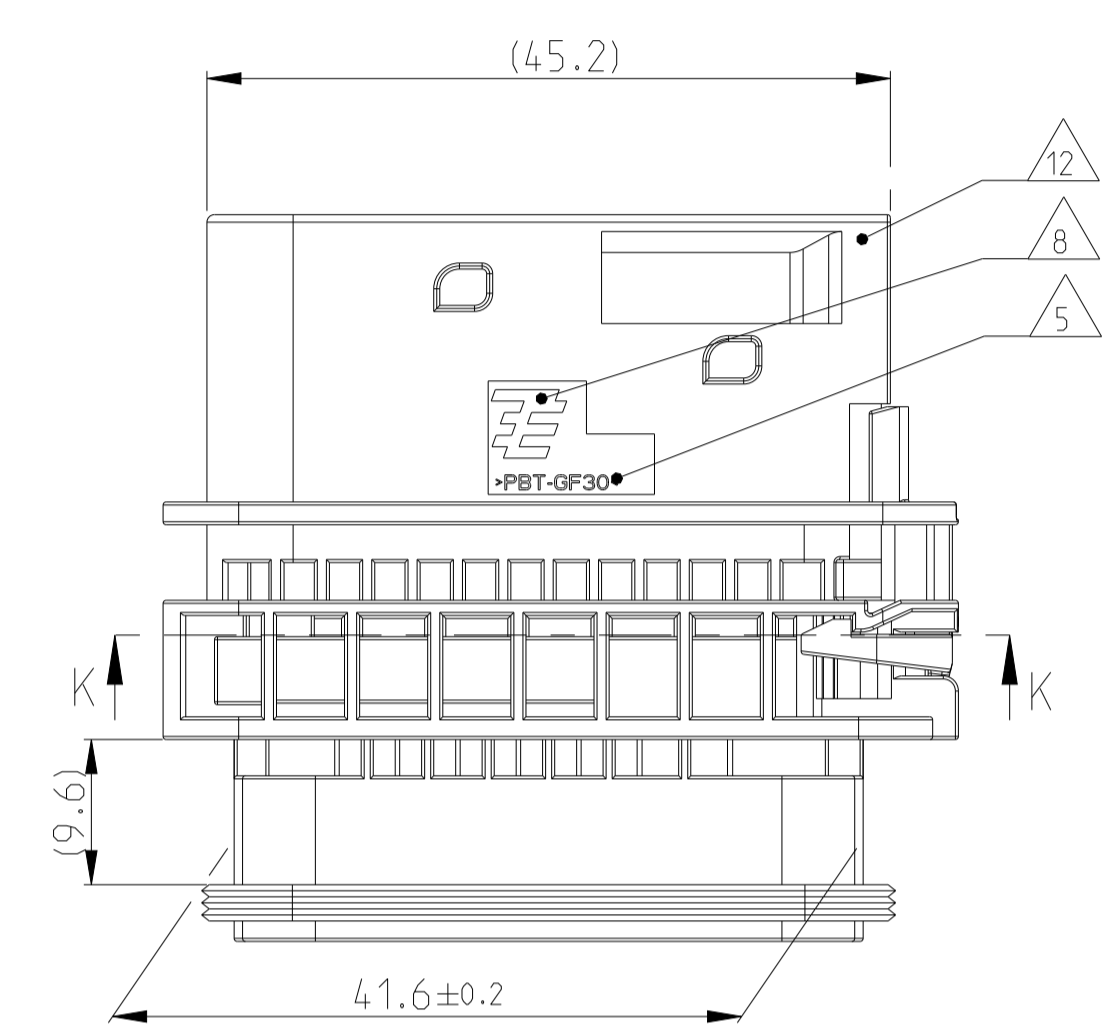
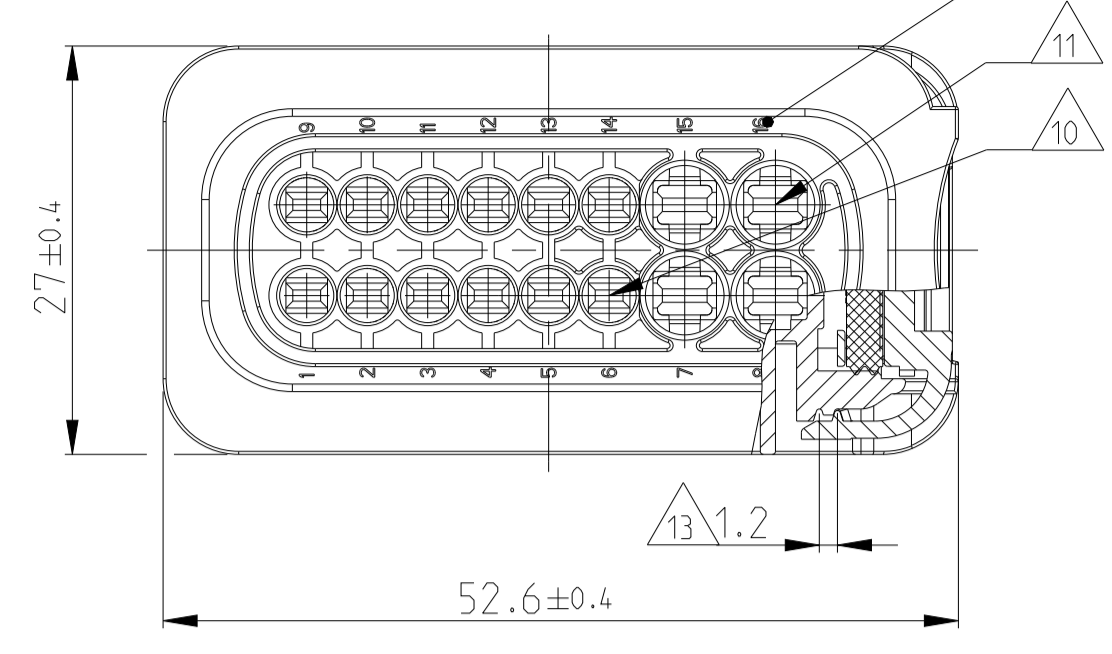
PREFERRED MOUNTING SITUATION FOR CABLE TIE
 Bevorzugte Montagstellung fuer Kabelbinder



DELIVERY CONDITION:
 SECONDARY LOCKING DEVICE
 IN PRE-LOCKED POSITION
 Lieferzustand:
 2. Kontaktsicherung in Vorraststellung

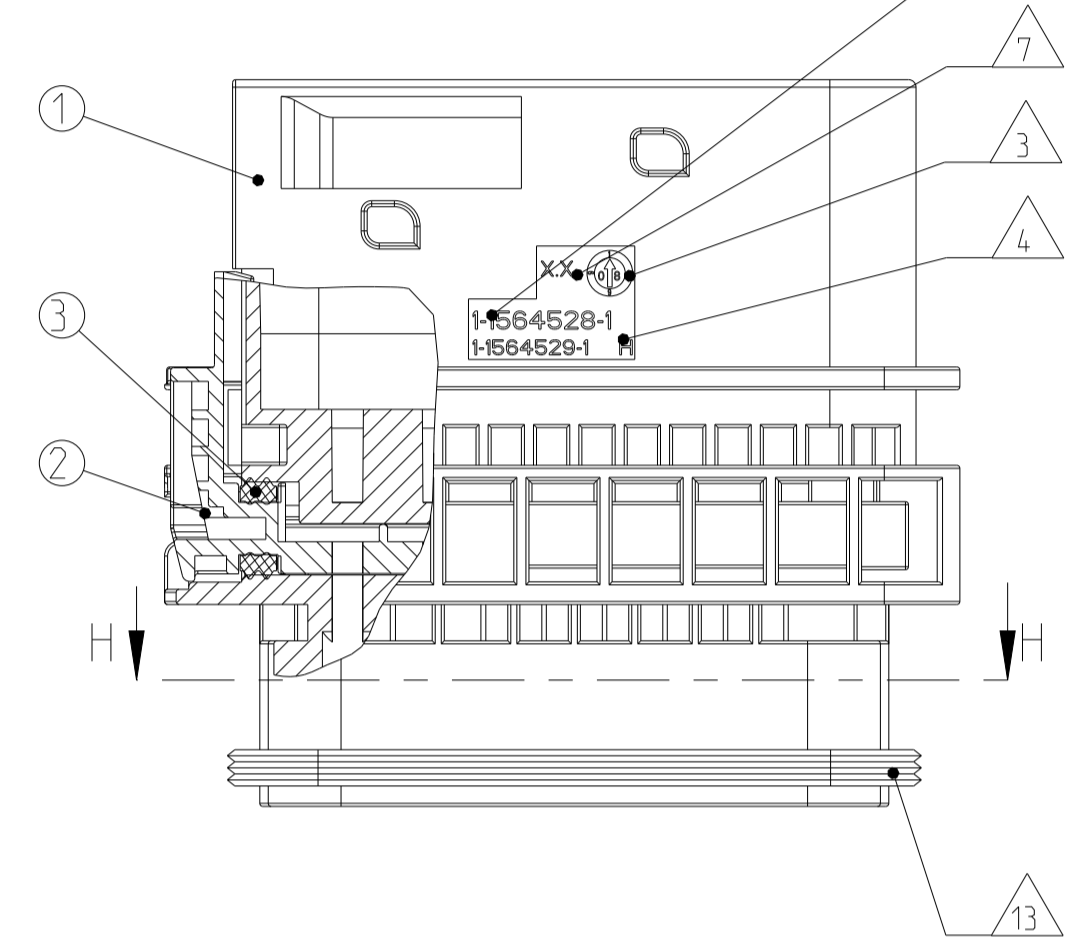


SECTION K-K
 Schnitt

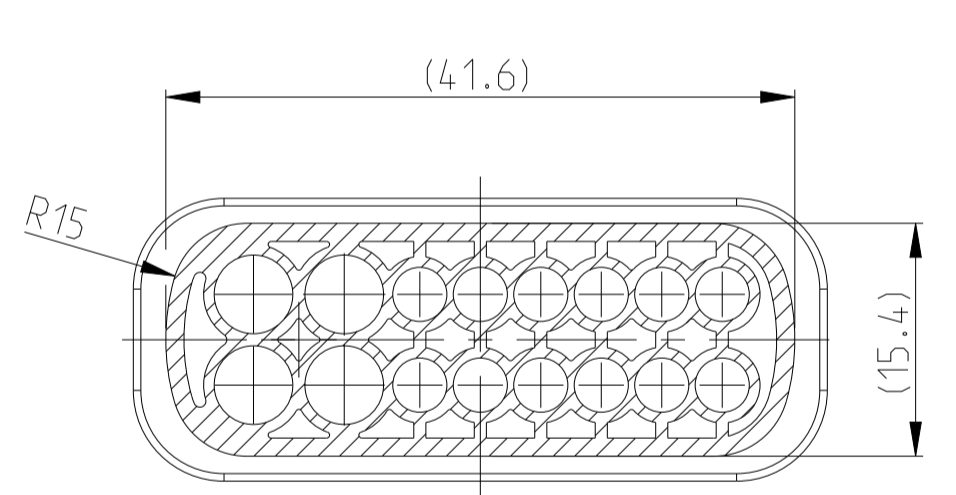


1-1564528-1 AS SHOWN
 1-1564528-1 wie gezeigt

SECTION A-A
 Schnitt



SECTION H-H
 Schnitt



LOC	DIST	REV	DATE	BY	APPV
A1	-	G	18FEB2009	GB	CE
		H	25MAY2011	DB	CE
		H1	27APR2016	MAH	GILC
		H2	22MAR2022	NS	AW

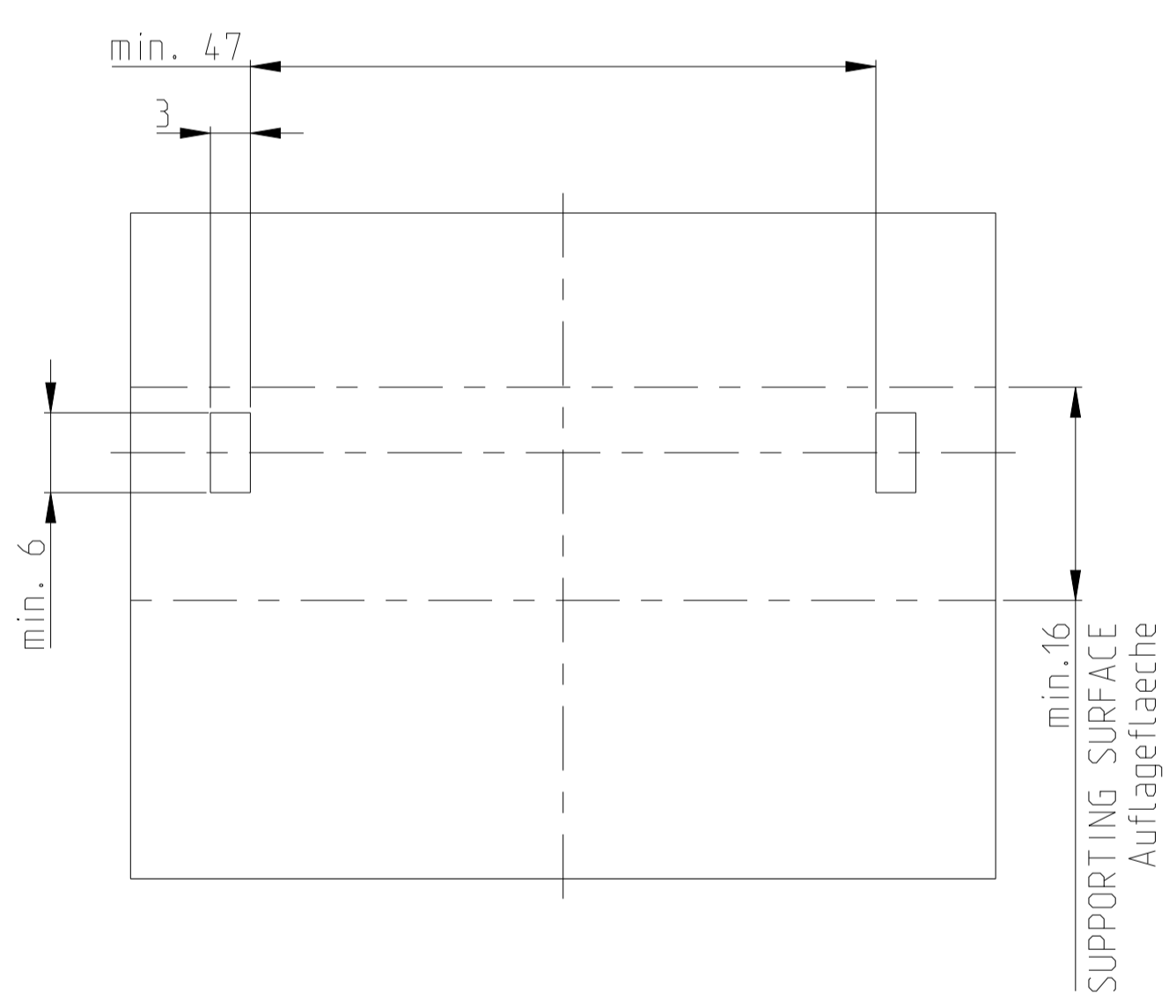
- NOTES
 Bemerkungen
- TE ORDER-NO.
TE Bestell-Nr.
 - CAVITY NUMBERING
Kammerbezeichnung
 - PRODUCTION DATE
Produktionsdatum
 - LETTER-INSERT FOR THE REVISION STATUS OF THE MOULD
Schriftsatz fuer Aenderungszustand des Werkzeuges
 - MATERIAL MARKING ACCORDING TO VDA 260
Werkstoffkennzeichnung nach VDA 260
 - BULK PACKAGING IN CORRUGATED BOX
Schuetztgut im Versandkarton
 - MOULD CAVITY MARKING
Nestmarkierung
 - TE LOGO
TE Logo
 - SUITABLE COUNTERPART SEE DRAWING: 1564337
Passendes Gegenstueck siehe Zeichnung: 1564337
 - CAVITIES MATED WITH TAB 1.6 x 0.6 MM (SWS)
SEE PRODUCT GROUP DRAWING
TE NO: 1355055
MAX. WIRE SIZE: 1.0mm² FLR

WIRE SIZE: 1.5mm² FLR PERMITTED ONLY IN ASSOCIATION WITH SINGLE WIRE SEALING PN 0-2287497-1 ALLOWED TEMPERATURE 120 DEGREE CELSIUS

Kontaktkammer passend fuer Flachstecker 1.6x0.6 mm (EDS) siehe Produktgruppenzeichnung TE Nr.: 1355055 max. Drahtgroessenbereich: 1.0mm² FLR

Es ist ein Drahtgroessenbereich von 1.5mm² FLR nur in Verbindung mit der Einzelleiterdichtung PN 0-2287497-1 bis zu 120°C zugelassen
 - CAVITIES MATED WITH TAB 2.8 x 0.8 MM (SWS)
SEE PRODUCT GROUP DRAWING
TE NO: 1355052
MAX. WIRE SIZE: 2.5mm² FLR (AWG 12 TXL)

Kontaktkammer passend fuer Flachstecker 2.8 x 0.8 mm (EDS) siehe Produktgruppenzeichnung TE Nr.: 1355052 max. Drahtgroessenbereich: 2.5mm² FLR (AWG 12 TXL)
 - INTERFACE ACC. DRAWING: 114-18799-1
Kragenanschluss nach Zeichnung: 114-18799-1
 - MATED WITH COVER SEE DRAWING: 1670865, 1670866
Passend zu Kappe siehe Zeichnung: 1670865, 1670866
 - SLIDING DISTANCE OF SECONDARY LOCKING
Verschiebeweg der zweiten Kontaktsicherung
 - MAJFUNCTION CAUSED BY LAQUER IS NOT COVERED BY TE WARRANTY
Funktionsbeeintraechtigung durch Lackieren, liegt nicht im Einfluss und Gewaehrleistungsumfang von TE



CODING "A" Kodierung

PN: 1-1564528-1

CODING "B" Kodierung

PN: 2-1564528-1

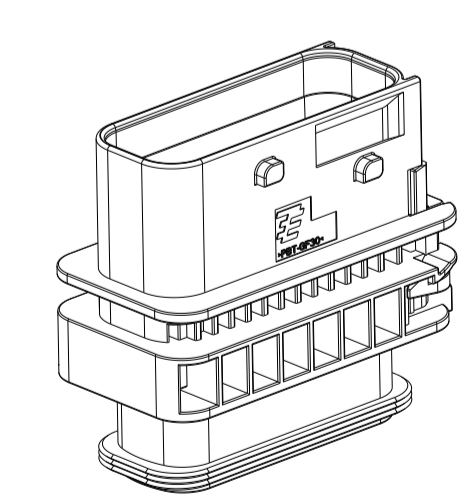
CODING "C" Kodierung

PN: 3-1564528-1

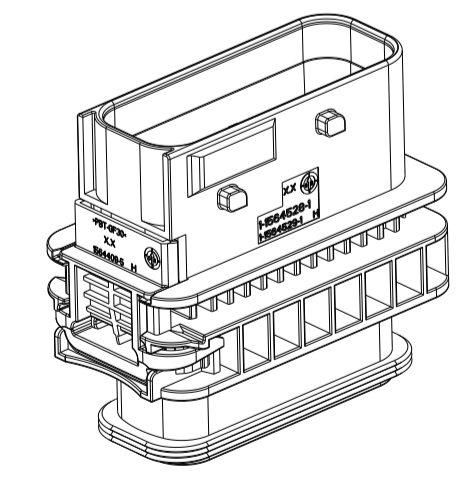
CODING "D" Kodierung

PN: 4-1564528-1

ITEM NO	DESCRIPTION	COLOUR	MATERIAL
1	16POS. TAB HOUSING, CODE "1" Isol.-Flachsteckergehäuse, Kod. "A"	BLACK schwarz	PBT-GF30 / V-0
1	16POS. TAB HOUSING, CODE "B" Isol.-Flachsteckergehäuse, Kod. "B"	GREY grau	PBT-GF30 / V-0
1	16POS. TAB HOUSING, CODE "C" Isol.-Flachsteckergehäuse, Kod. "C"	GREEN grün	PBT-GF30 / V-0
1	16POS. TAB HOUSING, CODE "D" Isol.-Flachsteckergehäuse, Kod. "D"	BLUE blau	PBT-GF30 / V-0
2	SECONDARY LOCKING DEVICE zweite Kontaktsicherung	YELLOW gelb	PBT-GF30 / V-0
3	SEAL FOR SECONDARY LOCKING Dichtung fuer zweite Kontaktsicherung	WHITE weiss	MVO



SCALE 1:1
 Maßstab



SCALE 1:1
 Maßstab

4-1564528-1	H	16	D	-	-	1	1	1	4
3-1564528-1	H	16	C	-	-	1	-	1	3
2-1564528-1	H	16	B	-	-	1	-	1	2
1-1564528-1	H	16	A	-	-	-	-	1	1

TE ORDER-NO. TE Bestell-Nr.	REV.	NO. OF POS. Polzahl	CODE Kodierung	QUANTITY Stueck	ITEM NO NO ASSY
4-1564528-1		16	D	1	4

THIS DRAWING IS A CONTROLLED DOCUMENT. <small>DESER ZEICHNUNG WIRD ALS KONTROLLIERTE DOKUMENT FUEHRUNG. ANWENDER ZU DEN TECHNISCHEM VERFAHREN SIND VERBODEN. DIE ANWENDER ZU DEN TECHNISCHEM VERFAHREN SIND VERBODEN.</small>		OWN Gajanan	18FEB2009	TE Connectivity
DIMENSIONS MASSENHEITEN mm		CHK F. Flitton	19FEB2009	
TOLERANCES UNLESS OTHERWISE SPECIFIED: ALLE DIMENSIONEN		APVD E. Oberwein	19FEB2009	
P-PLC 2-PLC 3-PLC 4-PLC		NAME 16 POS. TAB 1.6x0.6/2.8x0.8 TAB HSG. ASSY	PRODUCT SPEC 108-94.020	HEAVY DUTY SEALED CONNECTOR SERIES- GROUP E
MATERIAL SEE TABLE siehe Tabelle		SIZE 114-18756	CAGE CODE 00779	DRAWING NO. 1564528
WEIGHT GEWICHT		28.35g	RESTRICTED TO NUR FUEHR	
CUSTOMER DRAWING		/KUNDENZEICHNUNG	SCALE MASSSTAB	2:1
		SHEET BLATT	1 OF VON	1
		REV. H2		

Looking for pricing, stock, or lifecycle information?

Click below to explore more details on WIN SOURCE:

 [View 2-1564528-1 on WIN SOURCE](#)

 [TE Connectivity](#) Information

Optimize Your Supply Chain with WIN SOURCE Solutions

-  Global Sourcing Solution
-  Obsolete Management
-  Cost Control Management
-  Shortage Management
-  Alternative Solution
-  Excess Inventory Management