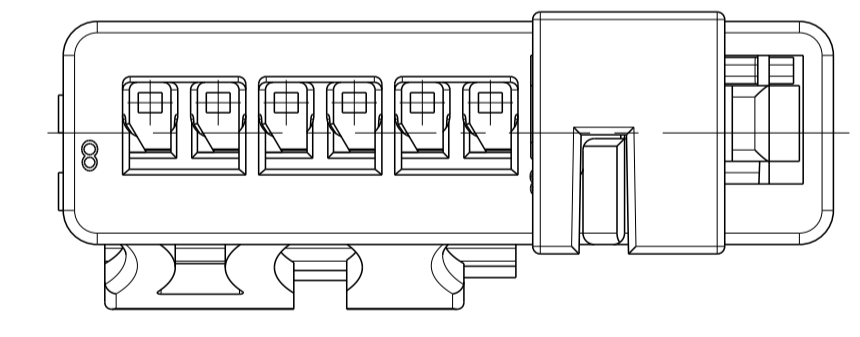
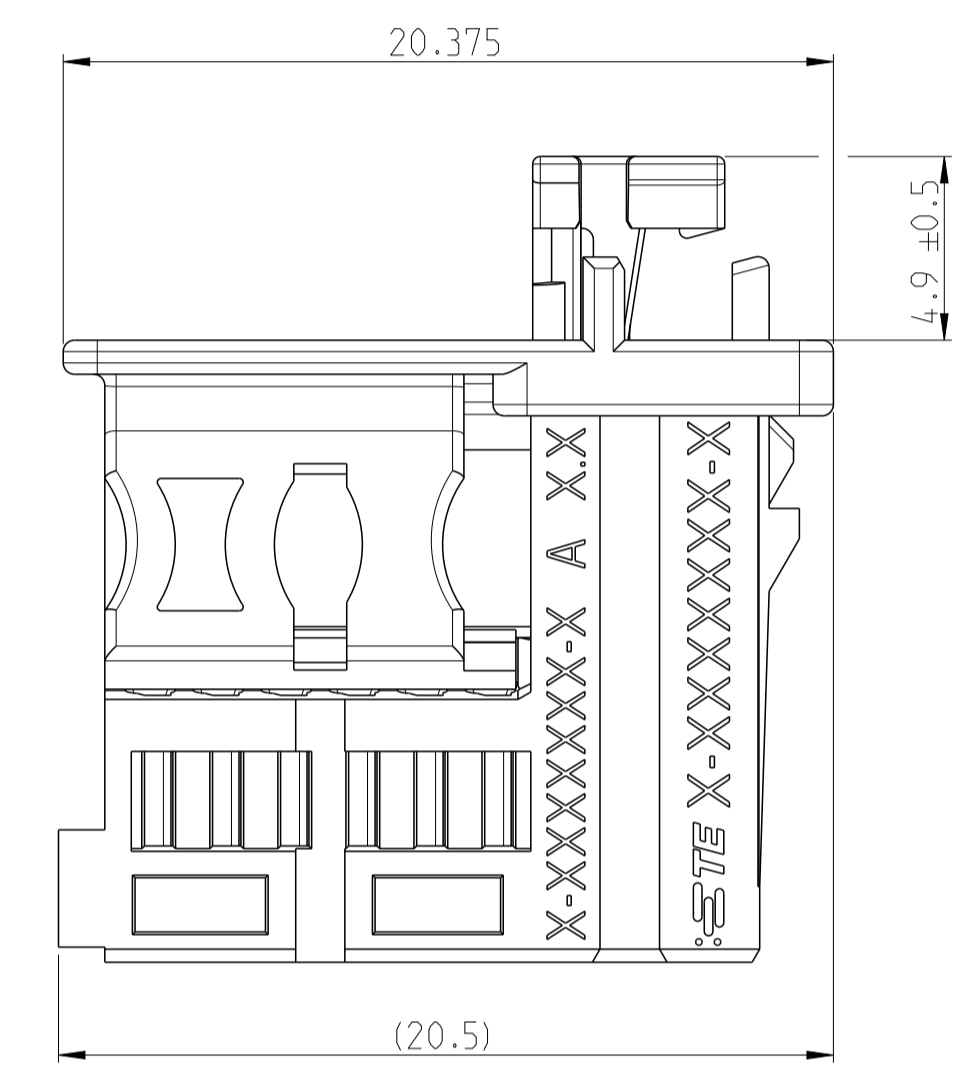
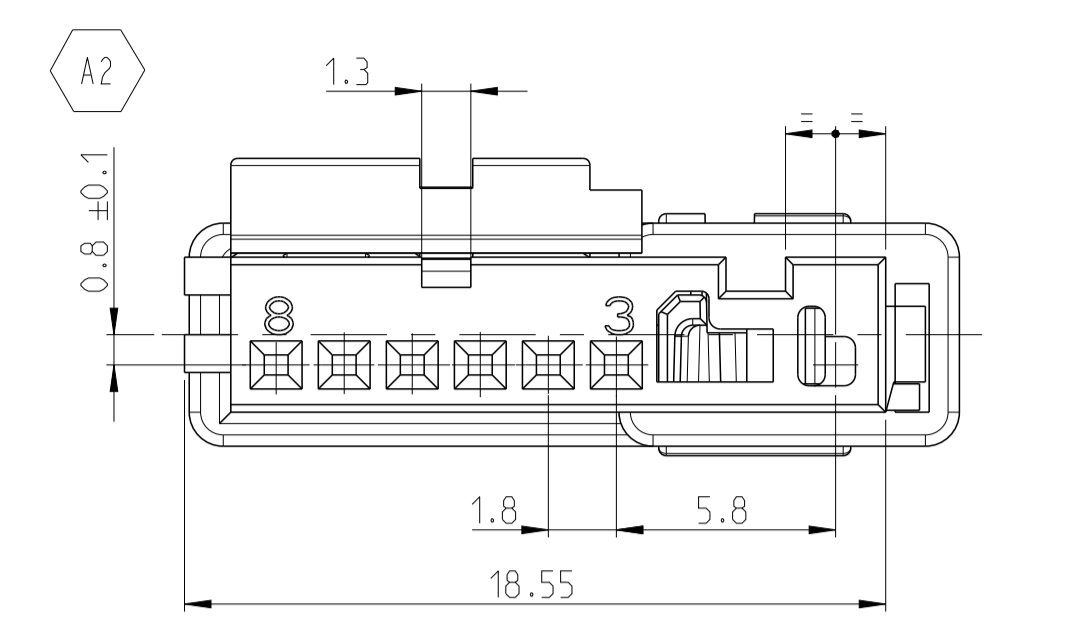
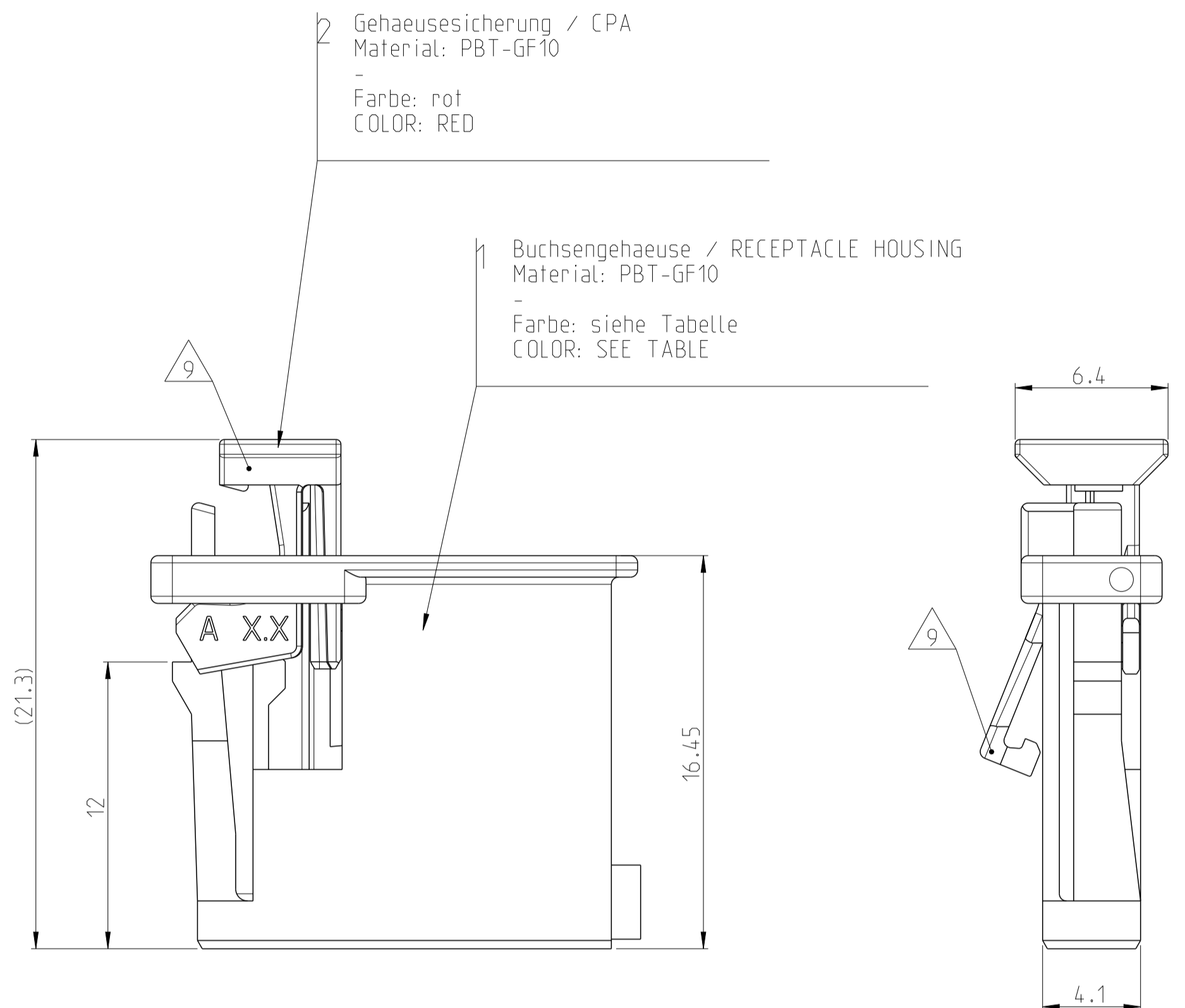
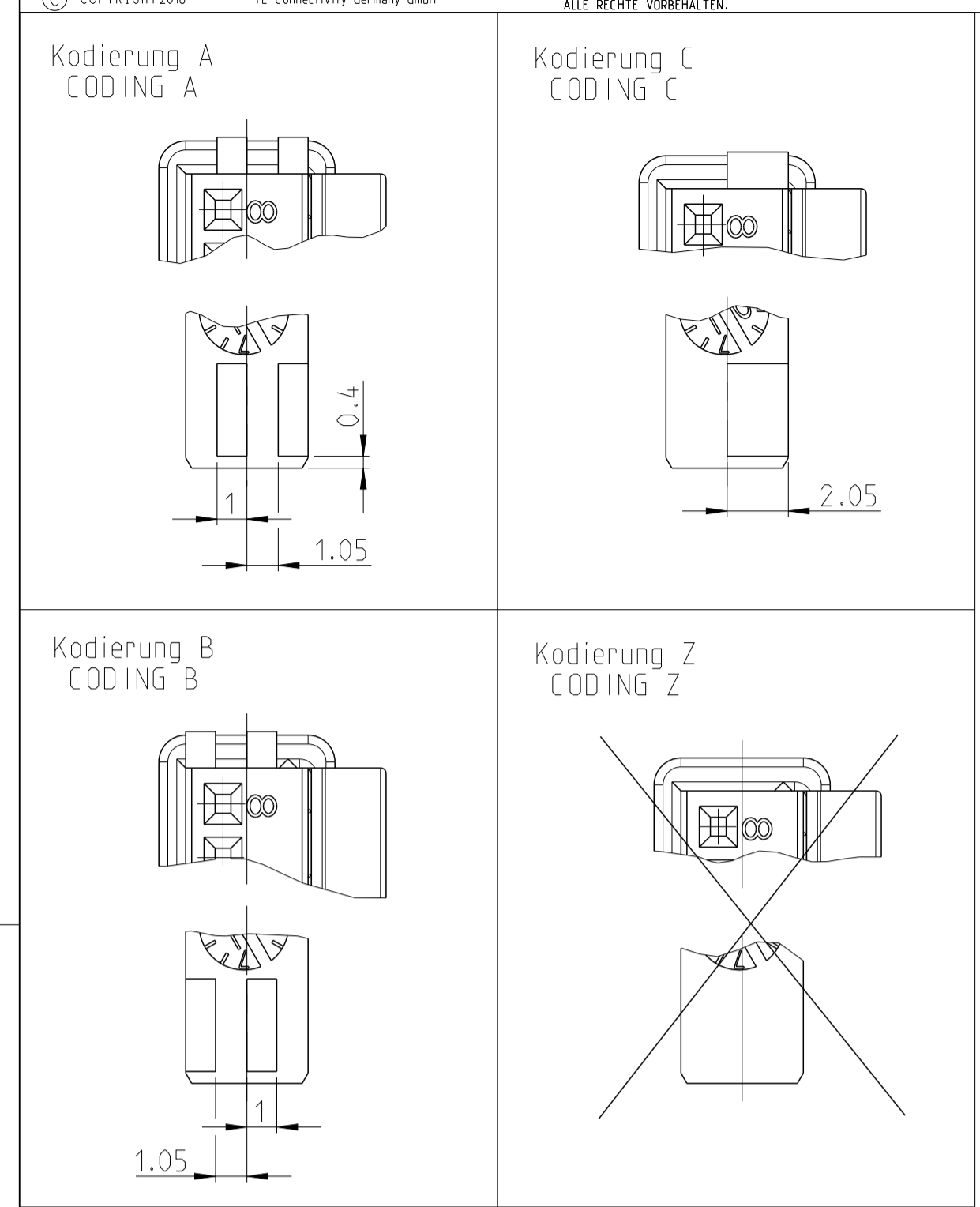




THE DATASHEET OF
2309873-1



PROJEKT NR.:		REVISIONS ÄNDERUNGEN			
P	LTH	DESCRIPTION BESCHREIBUNG	DATE	DWN	APVD
A		NEW DRAWING	01SEP2017	JB	TS
A1		ECR-18-013662	28AUG2018	Sche	TS
A2		ECR-19-007714	15MAY2019	MS	TS



Bemerkungen
NOTES

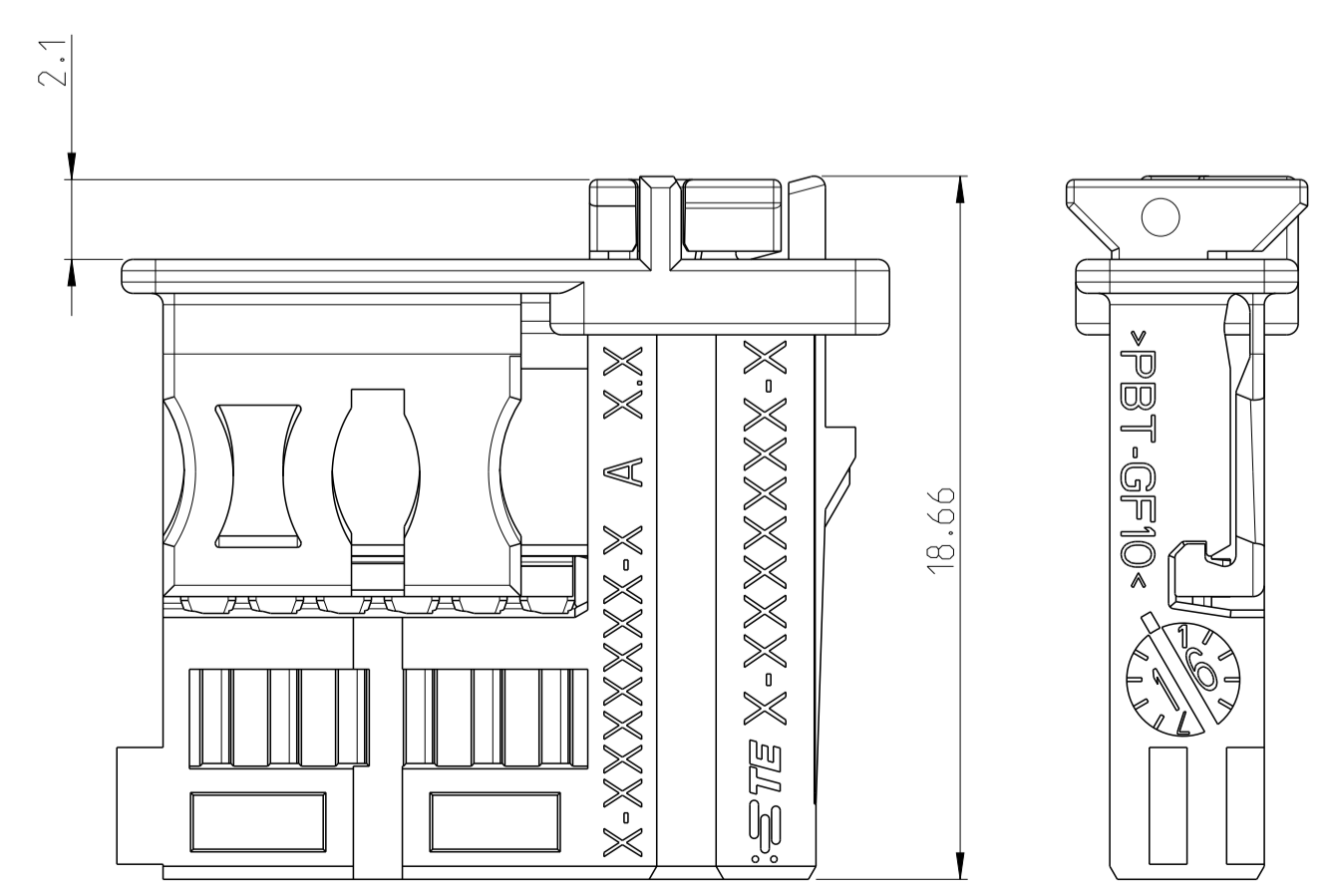
- Hierzu gehört Kontakt siehe Zeichnung
SUITABLE FOR CONTACT SEE DRAWING
- zugehörige Ausführungsvorschrift (AV/Kragen) TE: 208-18060
PERTAINING INTERFACE (SHROUD) SEE DRAWING
- Einzelheiten der Ausführung bleiben dem Hersteller überlassen
THE MANUFACTURER CAN CHANGE DETAILS OF THE DESIGN
- Massgebend ist der deutsche Text
ONLY THE GERMAN-LANGUAGE VERSION SHALL BE BINDING
- Formteilungsgrad zulässig MAX. 0.3
PART LINE PERMITTED
- Formteilungsversatz zulässig MAX. 0.3
SPLIT LINE PERMITTED
- Verpackung: Schuttgut
PACKAGING: LOOSE PIECE
- Zulässiger Regeneratanteil MAX. 25%
RECYCLED MATERIAL PERMISSIBLE
- Anlieferungszustand:
2. Kontaktsicherung und CPA in Vorraststellung - wenn nach Transport endverrastet,
bitte in Vorraststellung rasten, gemäss Verarbeitungsspezifikation
CONDITION ON DELIVERY:
SECONDARY LOCKING DEVICE AND CPA IN PRELOCKING POSITION - IF IN ENLOCKING POSITION AFTER
TRANSPORTATION, PLEASE RELOCK IN ACCORDANCE TO APPLICATION SPECIFICATION
- Ausführung Lieferantlogo wahlweise
SUPPLIER LOGO VERSION OPTIONAL
- Weissbruch zulässig
STRESS WHITENING PERMITTED
- Geringfügige Unterschiede der RAL-Farbe innerhalb der Grundfarbe und lokale Farb-
unterschiede (Farbeinschlüsse) zulässig, insofern sie die Funktion nicht beeinträchtigen
SLIGHT DIFFERENCES IN RAL-COLOR WITHIN THE BASE COLOR AND LOCAL COLOR DIFFERENCES (COLOR
INCLUSIONS) OF THE PART ARE PERMITTED IF THEY DO NOT HAVE A NEGATIVE EFFECT ON THE FUNCTION

Kammer CAVITY	ALLE CAVITIES
Buchsenkontakt SOCKET CONTACT	NanoMQS
max. ISOØ	1.3
entspricht ACCORDING	max. DGB (mm²)
	FLR FLU
Zeichnung TE	1703930

-1 Kod. A 6pol. wie gezeichnet
COD. A 6POS. AS SHOWN

Version	Pol. POS.	TE Bestell-Nr. ORDER NO.	REV.	Kod. COD.	Farbe COLOR	Gewicht (g) WEIGHT (g)	passend zu Stiftwanne SUITABLE TO PIN HEADER
Series	8	2333108-2		A	B	natur/NATURAL	1.3
		2333108-1		A	A	schwarz/BLACK	
	6	2309873-3		A	C	blau/BLUE	1.1
		2309873-2		A	B	natur/NATURAL	
	5	2309873-1		A	A	schwarz/BLACK	1
		2333105-2		A	B	natur/NATURAL	
	4	2333105-1		A	A	schwarz/BLACK	0.9
		2333104-2		A	B	natur/NATURAL	
	3	2333104-1		A	A	schwarz/BLACK	0.8
		2333103-3		A	C	blau/BLUE	
	2	2333103-2		A	B	natur/NATURAL	0.7
		2333103-1		A	A	schwarz/BLACK	
Pilot	8	8-2333108-1		A	A	schwarz/BLACK	1.3
		8-2309873-2		A	B	natur/NATURAL	
	6	8-2309873-1		A	A	schwarz/BLACK	1.1
		8-2333104-1		A	A	schwarz/BLACK	
	4	8-2333103-3		A	C	blau/BLUE	0.9
		8-2333103-2		A	B	natur/NATURAL	
3	8-2333103-1		A	A	schwarz/BLACK	0.8	
	8-2333102-1		A	A	schwarz/BLACK		
	2	8-2333102-1		A	A	schwarz/BLACK	0.7

CPA und 2. Kontaktsicherung in Endraststellung
CPA AND RETAINER IN END-LOCK POSITION



DIESE ZEICHNUNG IST EIN KONTROLLIERTES DOKUMENT.
BEMASSUNGEN UND TOLERANZEN GEMÄSS GPS (ISO STANDARDS).

THIS DRAWING IS A CONTROLLED DOCUMENT.
DIMENSIONING AND TOLERANCING PER GPS (ISO STANDARDS).

DW: J. Benichou 01SEP2017
CHK: T. Sieler 01SEP2017

APVD: -

NAME: -

PRODUCT SPEC: 108-94288-0
APPLICATION SPEC: 114-94491

SIZE: A1 CAGE CODE: 00779 DRAWING NO: 2333129
REVISIONS: 1

MATERIAL: -
FINISH/OBERFLÄCHE/FARBE: -

WEIGHT: -
GEWICHT: -

CUSTOMER DRAWING

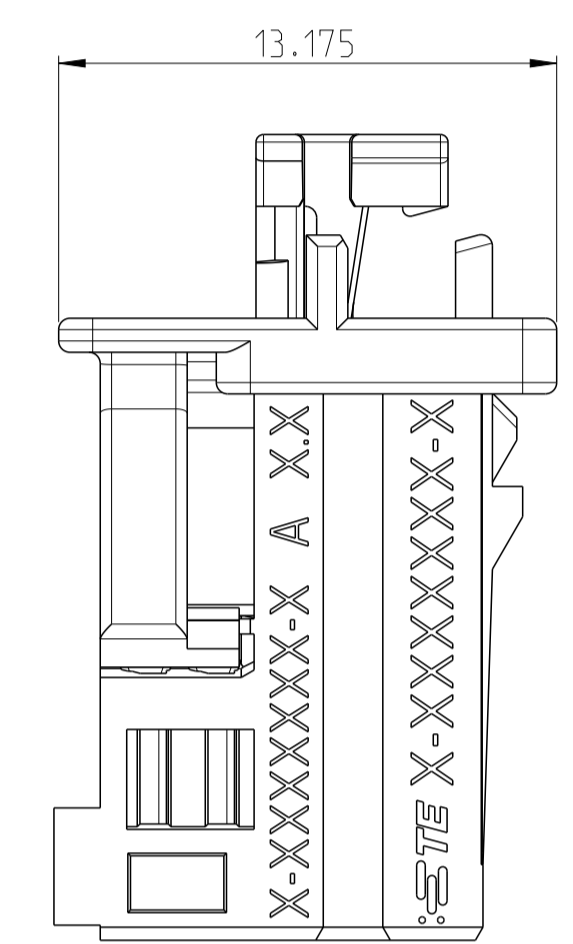
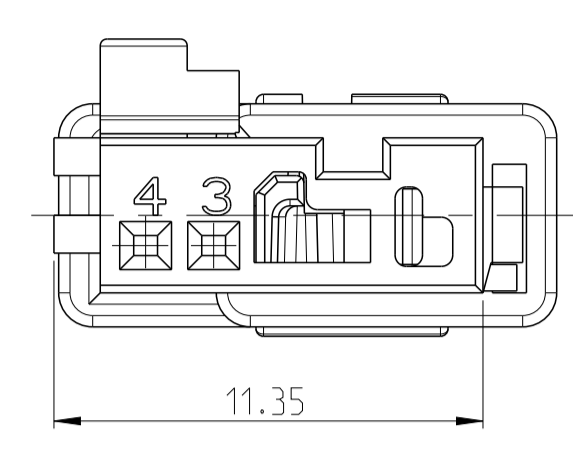
SCALE: 5:1
SHEET: 1 OF 2
REV: A2

STE TE Connectivity

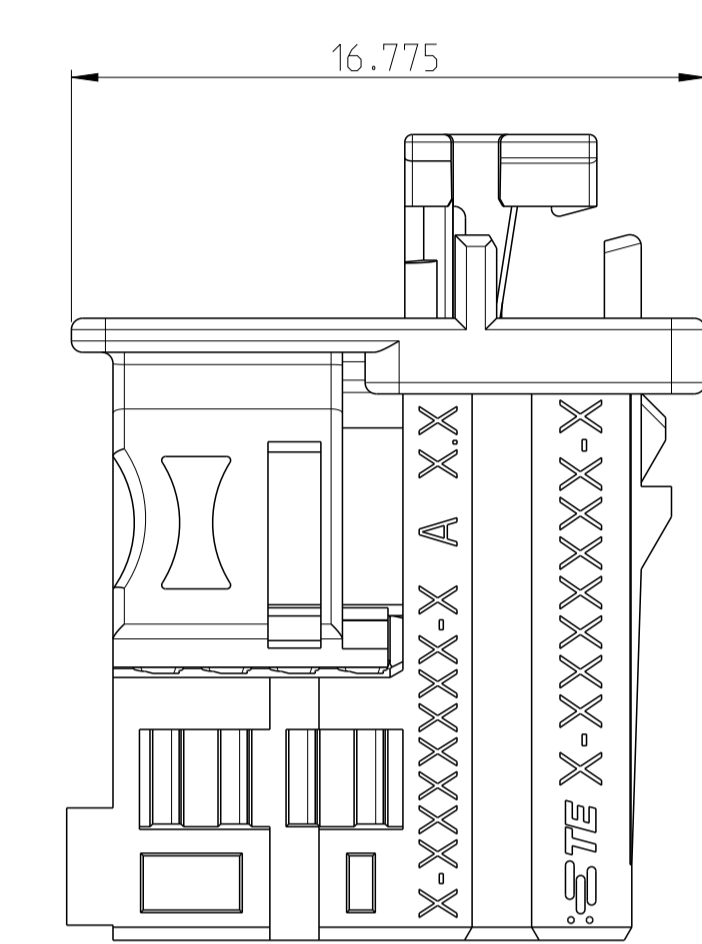
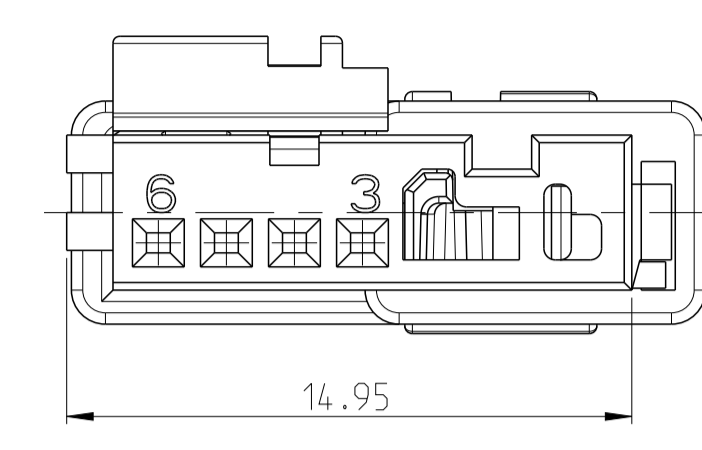
2-9 pol. NanoMQS, Buchseng. mit CPA
2-9 POS. NanoMQS, REC. HSG. WITH CPA

RESTRICTED TO
NON PUR

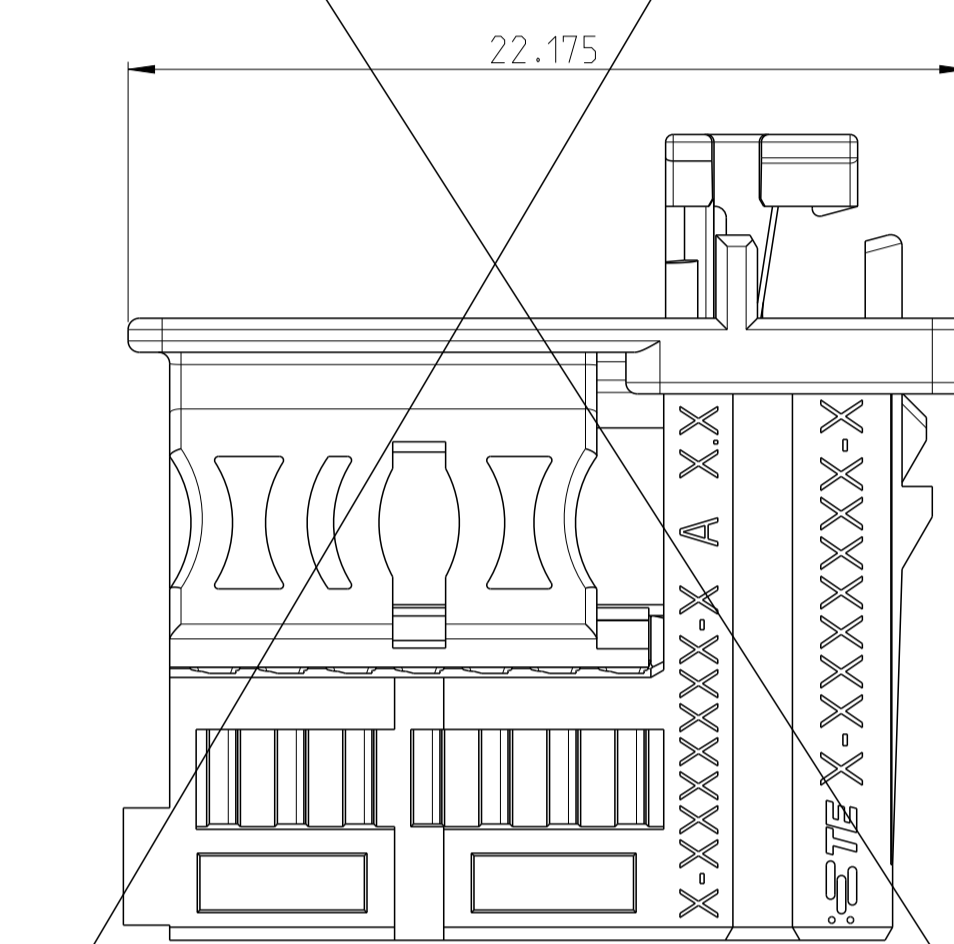
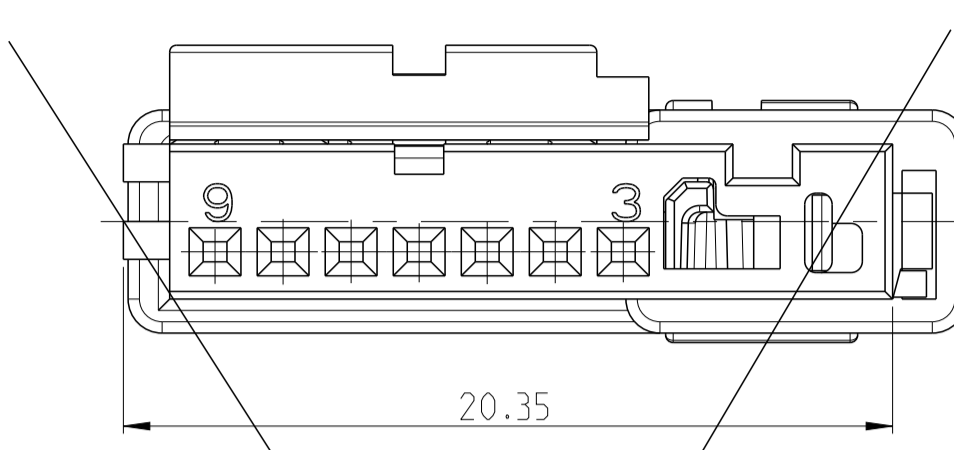
2 pol./POS



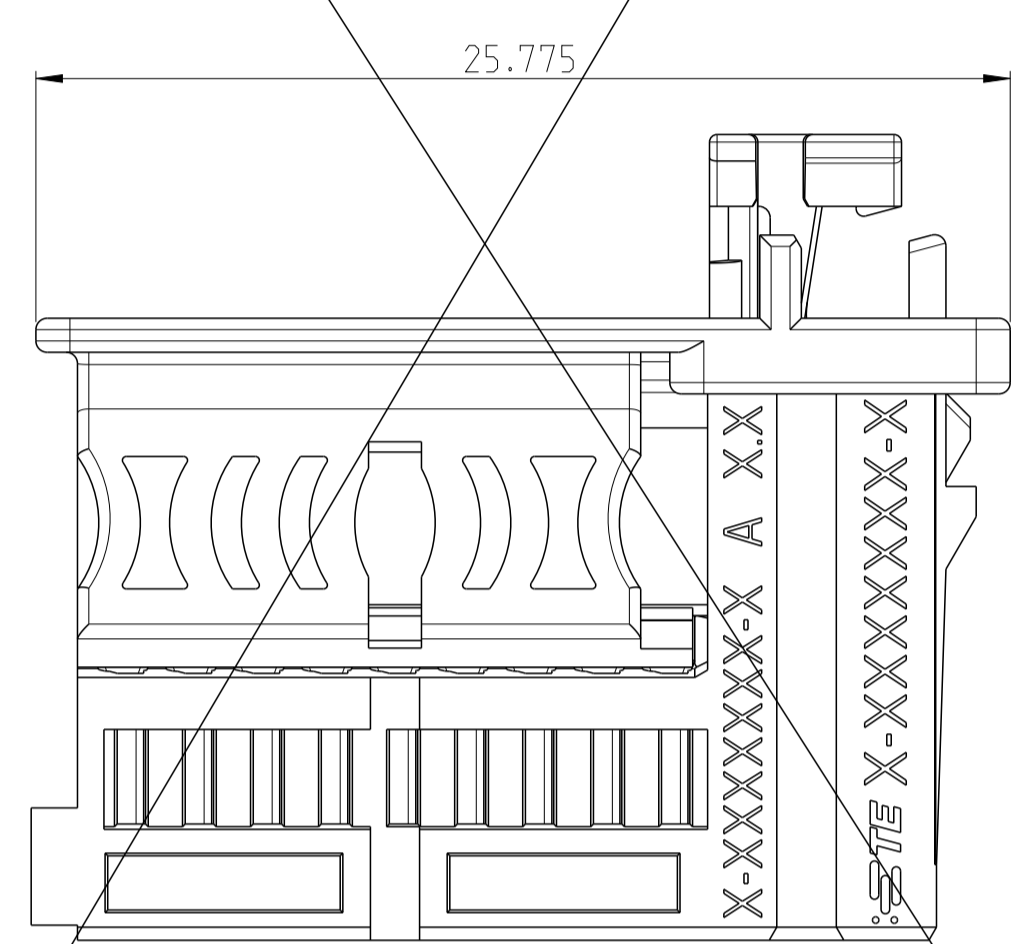
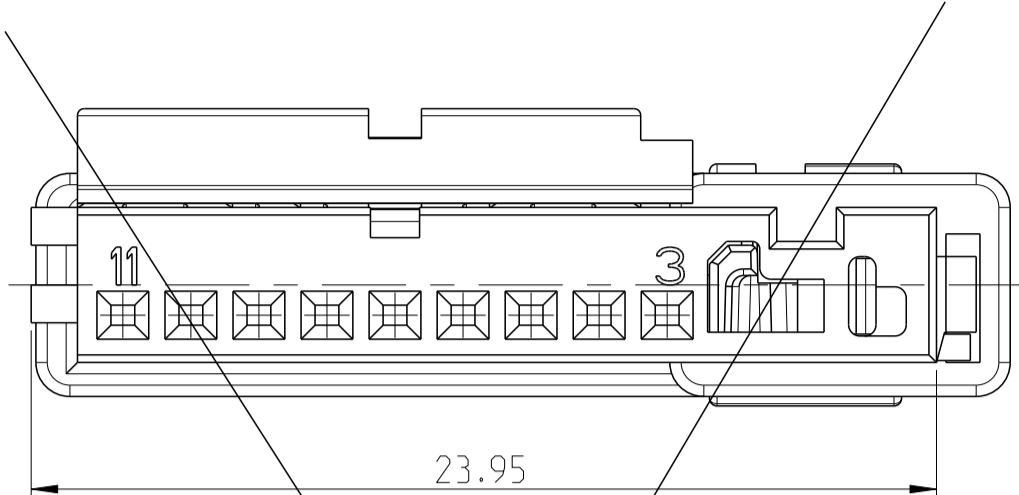
4 pol./POS



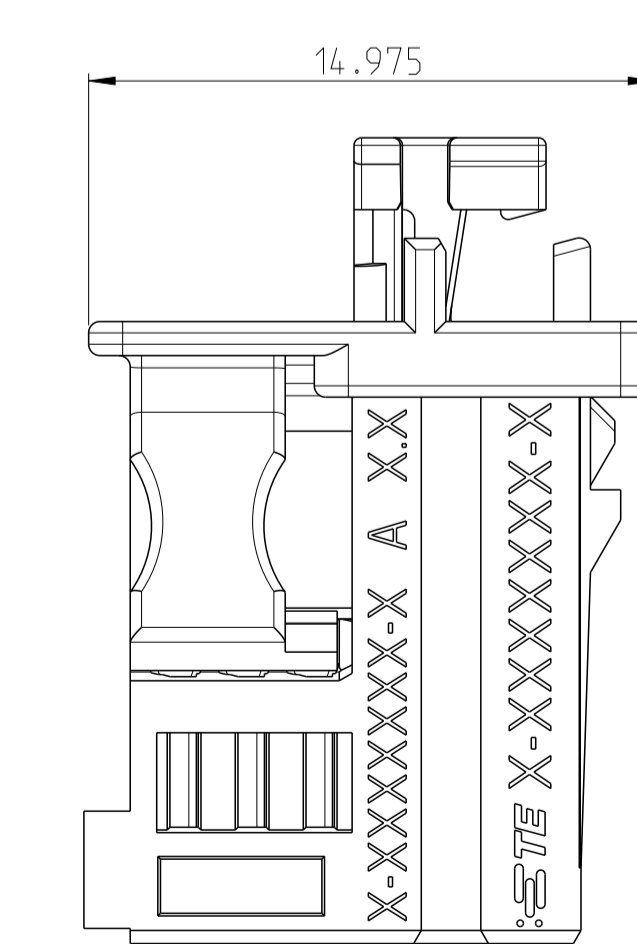
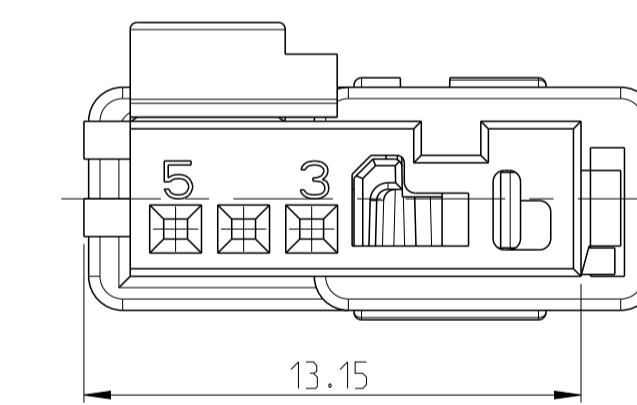
7 pol./POS



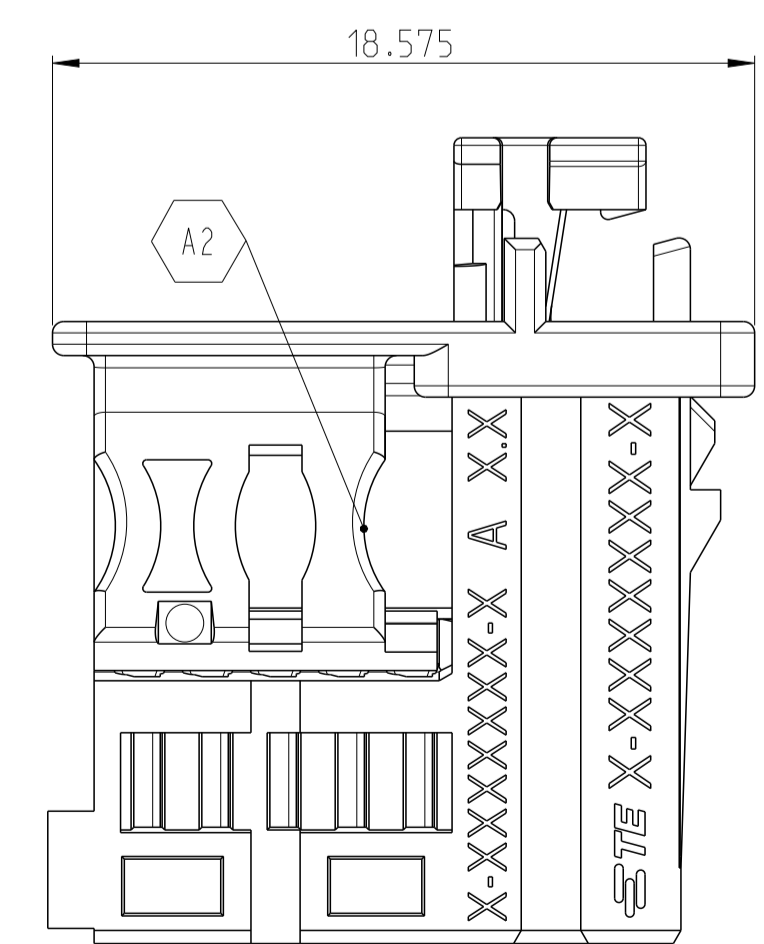
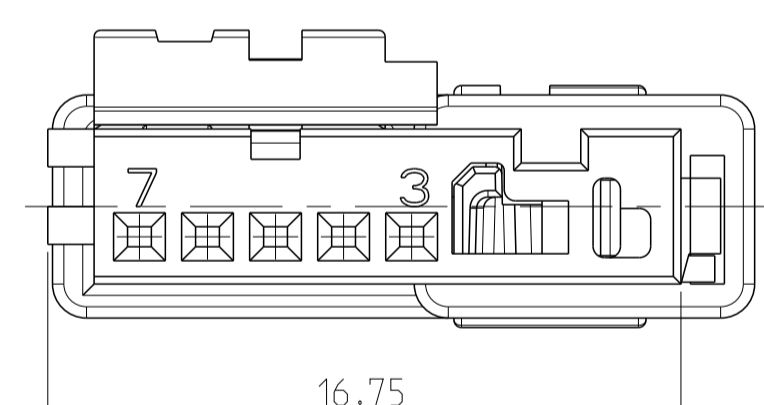
9 pol./POS



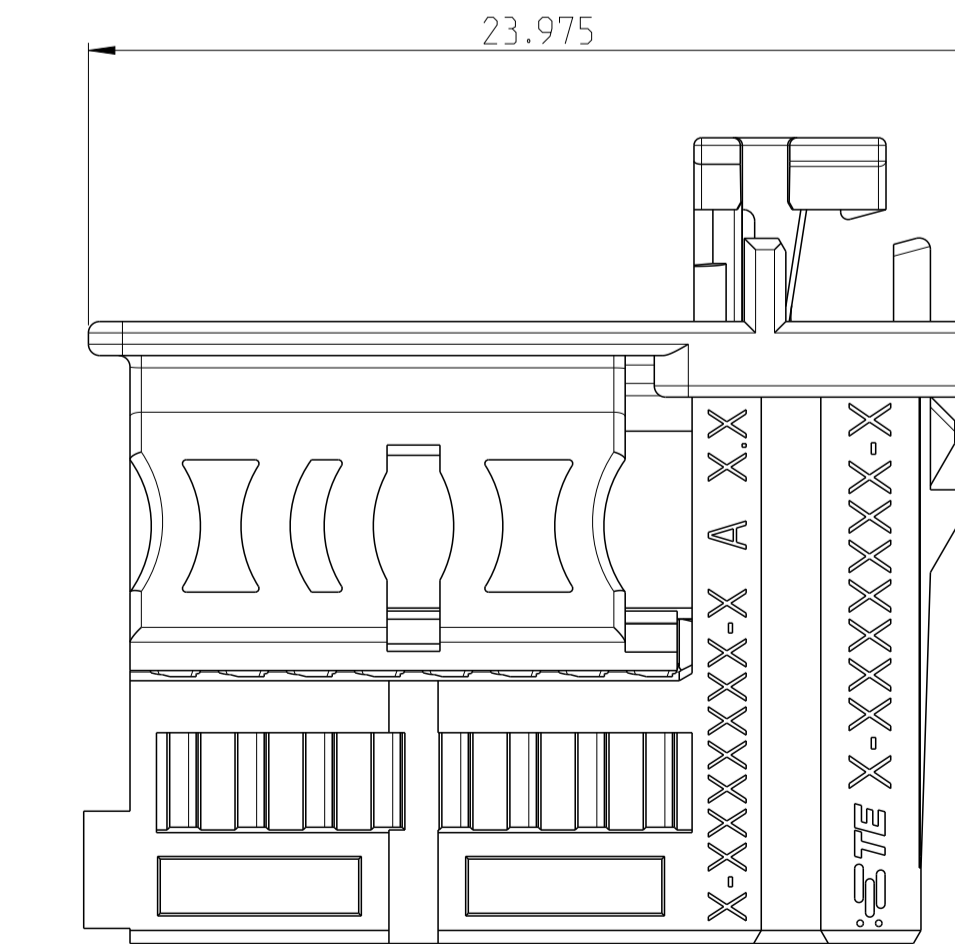
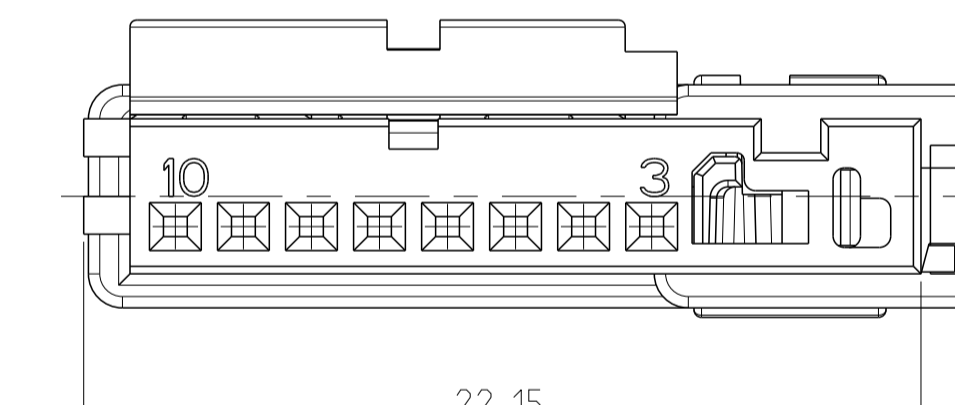
3 pol./POS



5 pol./POS



8 pol./POS



PROJECT NR.:		REVISIONS		
P.	LTN.	ÄNDERUNGEN	DATE	APVD.
		DESCRIPTION		
		BESCHREIBUNG		
-		SEE SHEET 1	-	-

DIESE ZEICHNUNG IST EIN KONTROLLIERTES DOKUMENT. BEMASSUNGEN UND TOLERANZEN GEMAESS ISO STANDARDSI.		Size ISO 14405 TOLERANCING ISO 8015 TOLERIERUNG ISO 8015	
THIS DRAWING IS A CONTROLLED DOCUMENT. DIMENSIONING AND TOLERANCING PER GPS (ISO STANDARDS).		DWN: J. Benichou 01SEP2017 CHK: T. Sieler 01SEP2017 APVD: -	
DIMENSIONS: MASSENHEITEN: mm		TOLERANCES UNLESS OTHERWISE SPECIFIED: ALL DIMENSIONS	
0 PLC ±		PRODUCT SPEC	
1 PLC ±		PRODUCT SPEC	
2 PLC ± DIN		108-94288-0	
3 PLC ± 16742-T66		APPLICATION SPEC	
4 PLC ±		VERARBEITUNGSPEC.	
ANGLES/WINKEL ±2°		114-94491	
FINISH/SCHLEIFFLÄCHE/FARBE		WEIGHT GEWICHT	
-		-	
MATERIAL		CUSTOMER DRAWING	
-		-	

NAME	2-9 pol. NanoMQS. Buchseng. mit CPA 2-9 POS. NanoMQS. REC. HSG. WITH CPA
SIZE	A1
CAGE CODE	00779
DRAWING NO.	2333129
REVISIONS	REV. A2
RESTRICTED TO	NUR FÜR
SCALE	5:1
SHEET	2
OF	2
VON	

Looking for pricing, stock, or lifecycle information?

Click below to explore more details on WIN SOURCE:

 [View 2309873-1](#) on WIN SOURCE

 [TE Connectivity](#) Information

Optimize Your Supply Chain with WIN SOURCE Solutions

-  Global Sourcing Solution
-  Obsolete Management
-  Cost Control Management
-  Shortage Management
-  Alternative Solution
-  Excess Inventory Management