

USG series

85°C 3000 時間 標準品
Load Life : 85°C 3000 hours, Standard



◆規格表 / SPECIFICATIONS

項目 Item	特性 Characteristics																				
カテゴリ温度範囲 Category Temperature Range	-40~+85°C	-25~+85°C																			
定格電圧範囲 Rated Voltage Range	10~250Vdc	400~450Vdc																			
静電容量許容差 Capacitance Tolerance	±20% (20°C, 120Hz)																				
漏れ電流 Leakage Current (MAX)	$I=3\sqrt{CV}$ (定格電圧印加5分後) $I=3\sqrt{CV}$ (After 5 minutes application of rated voltage) I=漏れ電流 (µA) C=静電容量 (µF) V=定格電圧 (Vdc) Leakage Current Capacitance Rated Voltage																				
損失角の正接 (tan δ) Dissipation Factor (MAX)	<table border="1"> <tr> <td>定格電圧 (Vdc) Rated Voltage</td> <td>10</td> <td>16</td> <td>25</td> <td>35</td> <td>50</td> <td>63</td> <td>80</td> <td>100~ 450</td> <td rowspan="2">(20°C, 120Hz)</td> </tr> <tr> <td>tan δ</td> <td>0.55</td> <td>0.50</td> <td>0.45</td> <td>0.40</td> <td>0.35</td> <td>0.30</td> <td>0.25</td> <td>0.20</td> </tr> </table>		定格電圧 (Vdc) Rated Voltage	10	16	25	35	50	63	80	100~ 450	(20°C, 120Hz)	tan δ	0.55	0.50	0.45	0.40	0.35	0.30	0.25	0.20
定格電圧 (Vdc) Rated Voltage	10	16	25	35	50	63	80	100~ 450	(20°C, 120Hz)												
tan δ	0.55	0.50	0.45	0.40	0.35	0.30	0.25	0.20													
耐久性 Endurance	85°C中で3000時間定格電圧(リップル重畳)印加後、下記項目を満足すること。 After applying rated voltage with rated ripple current for 3000 hours at 85°C, the capacitors shall meet the following requirements.																				
	<table border="1"> <tr> <td>静電容量変化率 Capacitance Change</td> <td colspan="2">初期値の ±20% 以内 Within ±20% of the initial value.</td> </tr> <tr> <td>損失角の正接 Dissipation Factor</td> <td colspan="2">規格値の 200% 以下 Not more than 200% of the specified value.</td> </tr> <tr> <td>漏れ電流 Leakage Current</td> <td colspan="2">規格値以下 Not more than the specified value.</td> </tr> </table>		静電容量変化率 Capacitance Change	初期値の ±20% 以内 Within ±20% of the initial value.		損失角の正接 Dissipation Factor	規格値の 200% 以下 Not more than 200% of the specified value.		漏れ電流 Leakage Current	規格値以下 Not more than the specified value.											
静電容量変化率 Capacitance Change	初期値の ±20% 以内 Within ±20% of the initial value.																				
損失角の正接 Dissipation Factor	規格値の 200% 以下 Not more than 200% of the specified value.																				
漏れ電流 Leakage Current	規格値以下 Not more than the specified value.																				
低温特性 Low Temperature Stability (インピーダンス比) Impedance Ratio (MAX)	<table border="1"> <tr> <td>定格電圧 (Vdc) Rated Voltage</td> <td>10~ 100</td> <td>160~ 250</td> <td>400</td> <td>420~ 450</td> <td rowspan="3">(120Hz)</td> </tr> <tr> <td>Z(-25°C)/Z(+20°C)</td> <td>3</td> <td>4</td> <td>8</td> <td>12</td> </tr> <tr> <td>Z(-40°C)/Z(+20°C)</td> <td>12</td> <td>12</td> <td>-</td> <td>-</td> </tr> </table>		定格電圧 (Vdc) Rated Voltage	10~ 100	160~ 250	400	420~ 450	(120Hz)	Z(-25°C)/Z(+20°C)	3	4	8	12	Z(-40°C)/Z(+20°C)	12	12	-	-			
定格電圧 (Vdc) Rated Voltage	10~ 100	160~ 250	400	420~ 450	(120Hz)																
Z(-25°C)/Z(+20°C)	3	4	8	12																	
Z(-40°C)/Z(+20°C)	12	12	-	-																	

◆呼称方法 / PART NUMBER

USG M D x L
 定格電圧 シリーズ名 静電容量 静電容量許容差 副記号 端子記号 ケースサイズ
 Rated Voltage Series Capacitance Capacitance Tolerance Option Terminal Code Case Size

◆リップル電流補正係数 /
MULTIPLIER FOR RIPPLE CURRENT

周波数 (Hz) Frequency	60 (50)	120 (100)	300	500	1k	10k ≤
10~ 100Vdc	0.90	1.00	1.03	1.05	1.10	1.15
160~ 250Vdc	0.80	1.00	1.15	1.20	1.30	1.50
400~ 450Vdc	0.80	1.00	1.15	1.20	1.25	1.40

◆副記号 / OPTION

EFC : PET スリーブ、底板なし
PET Sleeve without plate

◆端子記号 / Terminal Code

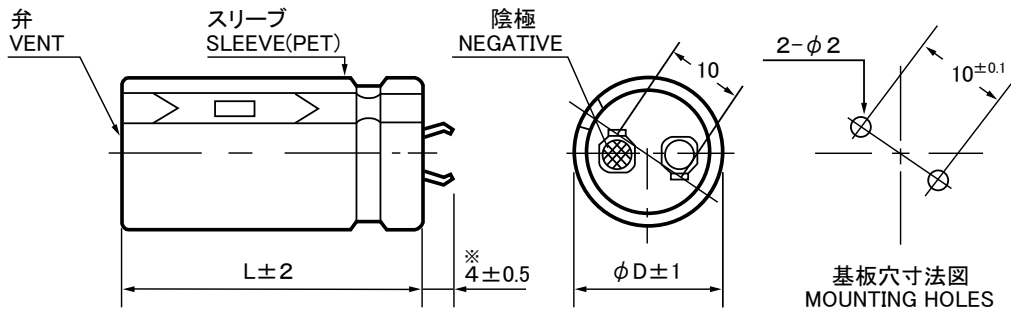
SN : 標準端子 Standard Terminal
その他の形状は端子形状一覧をご確認ください。
For other type, please refer to the list of terminal type.

◆寸法図/DIMENSIONS

●SN[4(3.5)mm]端子タイプ
SN[4(3.5)mm]terminal type

端子記号 : SN(錫メッキ)
Terminal code : SN(Tin plating)

(mm)



※ 但しφ35は3.5±0.5
For φ35, 3.5±0.5

◆標準品一覧表/STANDARD SIZE

Cap. (μF)	10Vdc					16Vdc											
	φ20	φ22	φ25	φ30	φ35	φ20	φ22	φ25	φ30	φ35							
8200						20x25	2.56										
10000	20x25	2.22				20x30	2.85	22x25	2.85								
12000	20x30	2.44	22x25	2.41		20x35	3.20	22x30	3.20								
15000	20x35	2.90	22x30	2.88	25x25	2.88		20x40	3.70	22x35	3.70	25x25	3.70				
18000	20x40	3.31	22x35	3.22	25x30	3.08		22x40	3.98	25x30	3.98						
22000			22x40	3.79	25x30	3.66	30x25	3.58		22x45	4.52	25x35	4.52	30x25	4.52		
27000			22x45	4.04	25x35	4.04	30x30	3.99		22x50	4.98	25x40	4.98	30x30	4.98		
33000			22x50	4.58	25x40	4.56	30x30	4.58			25x45	5.49	30x35	5.49	35x30	5.49	
39000					25x45	5.29	30x35	5.21	35x30	5.05		25x50	6.11	30x40	6.11	35x35	6.11
47000					25x50	5.78	30x40	5.78	35x35	5.55				30x45	6.80	35x35	6.80
56000							30x45	6.59	35x35	6.40				30x50	7.62	35x40	7.62
68000								30x50	7.50	35x40	7.48					35x45	8.45
82000										35x50	8.50					35x50	9.14

Cap. (μF)	25Vdc					35Vdc										
	φ20	φ22	φ25	φ30	φ35	φ20	φ22	φ25	φ30	φ35						
3300						20x25	2.14									
3900						20x30	2.28									
4700						20x35	2.46	22x25	2.46							
5600	20x25	2.33				20x40	2.79	22x30	2.79	25x25	2.79					
6800	20x30	2.56	22x25	2.56			22x35	2.89	25x30	2.89						
8200	20x35	2.91	22x30	2.91			22x40	3.47	25x30	3.47	30x25	3.47				
10000	20x40	3.18	22x35	3.18	25x25	3.18		22x45	3.59	25x35	3.59	30x30	3.59			
12000			22x40	3.53	25x30	3.53		22x50	4.51	25x40	4.51	30x30	4.51			
15000			22x45	4.08	25x35	4.08	30x25	4.08		25x45	4.80	30x35	4.80	35x30	4.80	
18000			22x50	4.68	25x40	4.68	30x30	4.68				30x40	5.70	35x35	5.70	
22000					25x45	5.19	30x35	5.19	35x30	5.19			30x45	6.38	35x40	6.38
27000					25x50	6.02	30x40	6.02	35x35	6.02					35x45	6.90
33000							30x45	6.75	35x40	6.75					35x50	7.49
39000							30x50	7.56	35x45	7.56						
47000										35x50	8.30					

Cap. (μF)	50Vdc					63Vdc									
	φ20	φ22	φ25	φ30	φ35	φ20	φ22	φ25	φ30	φ35					
1500						20x25	1.69								
1800						20x30	2.04	22x25	2.04						
2200	20x25	2.07				20x35	2.40	22x30	2.40						
2700	20x30	2.21	22x25	2.21		20x40	2.52	22x35	2.52	25x25	2.52				
3300	20x35	2.41	22x30	2.41			22x40	2.69	25x30	2.69					
3900	20x40	2.72	22x30	2.72	25x25	2.72		22x45	3.10	25x35	3.10	30x25	3.10		
4700			22x35	3.01	25x30	3.01		22x50	3.49	25x40	3.49	30x30	3.49		
5600			22x40	3.43	25x35	3.43	30x25	3.43		25x45	3.81	30x35	3.81		
6800			22x45	3.94	25x35	3.94	30x30	3.94		25x50	4.41	30x40	4.41	35x30	4.41
8200					25x40	4.37	30x35	4.37				30x45	4.90	35x35	4.90
10000					25x50	5.02	30x40	5.02	35x30	5.02		30x50	5.49	35x40	5.49
12000							30x45	5.60	35x35	5.60				35x45	6.30
15000							30x50	6.44	35x40	6.44					
18000									35x45	6.71					



ケースサイズ Case Size φD×L(mm) → ↑
リプル電流 Ripple Current (A.r.m.s./120Hz,85°C) → ↑

◆標準品一覧表／STANDARD SIZE

Cap. (μ F)	80Vdc					100Vdc									
	ϕ 20	ϕ 22	ϕ 25	ϕ 30	ϕ 35	ϕ 20	ϕ 22	ϕ 25	ϕ 30	ϕ 35					
680						20x25	1.66								
820						20x30	1.86	22x25	1.86						
1000	20x25	1.56				20x30	2.02	22x30	2.02						
1200	20x30	1.80	22x25	1.80		20x35	2.12	22x30	2.12	25x25	2.12				
1500	20x30	2.10	22x30	2.10		20x40	2.45	22x35	2.45	25x30	2.45				
1800	20x35	2.30	22x30	2.30	25x25	2.30		22x40	2.77	25x30	2.77	30x25	2.77		
2200	20x40	2.53	22x35	2.53	25x30	2.53		22x45	3.12	25x35	3.12	30x30	3.12		
2700			22x40	2.93	25x35	2.93	30x25	2.93		25x40	3.61	30x30	3.61		
3300			22x45	3.25	25x35	3.25	30x30	3.25		25x50	4.06	30x35	4.06	35x30	4.06
3900				25x40	3.62	30x35	3.62					30x40	4.60	35x35	4.60
4700				25x45	4.28	30x40	4.28	35x30	4.28			30x45	5.13	35x40	5.13
5600						30x45	4.55	35x35	4.55					35x45	5.75
6800						30x45	5.83	35x40	5.83					35x50	6.01
8200								35x45	6.40						
10000								35x50	7.03						

Cap. (μ F)	160Vdc					180Vdc											
	ϕ 20	ϕ 22	ϕ 25	ϕ 30	ϕ 35	ϕ 20	ϕ 22	ϕ 25	ϕ 30	ϕ 35							
390	20x25	1.19				20x25	1.84										
470	20x30	1.76	22x25	1.76		20x30	2.08	22x25	2.08								
560	20x30	2.25	22x25	2.25		20x35	2.25	22x30	2.25								
680	20x35	2.50	22x30	2.50	25x25	2.50		20x40	2.50	22x35	2.50	25x25	2.50				
820	20x40	2.75	22x35	2.75	25x30	2.75		20x45	2.75	22x40	2.75	25x30	2.75				
1000			22x40	3.00	25x30	3.00	30x25	3.00		22x45	3.00	25x35	3.00	30x25	3.00		
1200			22x45	3.25	25x35	3.25	30x30	3.25		22x50	3.31	25x40	3.31	30x30	3.31	35x25	3.31
1500					25x45	3.73	30x35	3.73			25x50	3.83	30x35	3.83	35x30	3.83	
1800					25x50	4.20	30x35	4.20	35x30	4.20				30x40	4.32	35x35	4.32
2200							30x45	4.78	35x35	4.78				30x50	4.92	35x40	4.92
2700								30x50	5.45	35x40	5.45					35x45	5.52
3300										35x45	5.75						

Cap. (μ F)	200Vdc					220Vdc											
	ϕ 20	ϕ 22	ϕ 25	ϕ 30	ϕ 35	ϕ 20	ϕ 22	ϕ 25	ϕ 30	ϕ 35							
270						20x25	1.42										
330	20x25	1.44				20x30	1.58	22x25	1.58								
390	20x30	1.68	22x25	1.68		20x35	1.75	22x30	1.75								
470	20x35	1.93	22x30	1.93	25x25	1.93		20x35	1.99	22x30	1.99	25x25	1.99				
560	20x35	2.43	22x30	2.43	25x25	2.43		20x40	2.28	22x35	2.28	25x30	2.28				
680	20x40	2.68	22x35	2.68	25x30	2.68	30x25	2.68		22x40	2.46	25x30	2.46	30x25	2.46		
820			22x40	2.93	25x30	2.93	30x25	2.93		22x45	2.81	25x35	2.81	30x30	2.81		
1000			22x45	3.25	25x35	3.25	30x30	3.25	35x25	3.25		25x45	3.29	30x30	3.29		
1200					25x45	3.50	30x35	3.50	35x30	3.50		25x50	3.60	30x35	3.60	35x30	3.60
1500					25x50	3.87	30x40	3.87	35x30	3.87				30x45	3.92	35x35	3.92
1800							30x45	4.32	35x35	4.32				30x50	4.30	35x40	4.30
2200								30x50	4.92	35x40	4.92					35x50	4.95
2700										35x50	5.45						

ケースサイズ Case Size ϕ D×L(mm)  ↑
リップル電流 Ripple Current (A.r.m.s./120Hz,85°C) 

◆標準品一覧表／STANDARD SIZE

Cap. (μ F)	250Vdc					400Vdc									
	ϕ 20	ϕ 22	ϕ 25	ϕ 30	ϕ 35	ϕ 20	ϕ 22	ϕ 25	ϕ 30	ϕ 35					
82						20x25	0.80								
100						20x30	0.94	22x25	0.94						
120						20x30	1.08	22x25	1.08						
150						20x35	1.21	22x30	1.21	25x25	1.21				
180						20x40	1.45	22x35	1.45	25x25	1.45				
220	20x25	1.23						22x40	1.58	25x30	1.58	30x25	1.58		
270	20x30	1.31	22x25	1.31				22x45	1.67	25x35	1.67	30x25	1.67		
330	20x30	1.75	22x25	1.75				22x50	1.90	25x40	1.90	30x30	1.90	35x25	1.90
390	20x35	1.91	22x30	1.91	25x25	1.91				25x45	2.13	30x35	2.13	35x30	2.13
470	20x40	2.11	22x35	2.11	25x25	2.11				25x50	2.39	30x40	2.39	35x30	2.39
560			22x40	2.25	25x30	2.25	30x25	2.25				30x45	2.69	35x35	2.69
680			22x45	2.50	25x35	2.50	30x30	2.50					35x40	2.96	
820					25x40	2.77	30x30	2.77	35x25	2.77			35x50	3.25	
1000					25x45	3.32	30x35	3.32	35x30	3.32					
1200							30x40	3.84	35x35	3.84					
1500							30x50	4.25	35x40	4.25					
1800									35x45	4.55					

Cap. (μ F)	420Vdc					450Vdc												
	ϕ 20	ϕ 22	ϕ 25	ϕ 30	ϕ 35	ϕ 20	ϕ 22	ϕ 25	ϕ 30	ϕ 35								
68						20x25	0.66											
82	20x25	0.83				20x25	0.83											
100	20x30	0.97	22x25	0.97		20x30	0.93	22x25	0.93									
120	20x30	1.08	22x25	1.08		20x35	1.04	22x30	1.04	25x25	1.04							
150	20x35	1.30	22x30	1.30	25x25	1.30		20x40	1.29	22x35	1.29	25x25	1.29					
180	20x40	1.48	22x35	1.48	25x30	1.48			22x40	1.40	25x30	1.40	30x25	1.40				
220			22x40	1.65	25x35	1.65	30x25	1.65		22x45	1.66	25x35	1.66	30x25	1.66			
270			22x50	1.94	25x35	1.94	30x30	1.94		22x50	1.81	25x40	1.81	30x30	1.81	35x25	1.81	
330					25x45	2.17	30x35	2.17	35x30	2.17			25x45	2.10	30x35	2.10	35x30	2.10
390					25x50	2.27	30x35	2.27	35x30	2.27					30x40	2.32	35x35	2.32
470							30x40	2.61	35x35	2.61					30x45	2.66	35x40	2.66
560							30x50	2.82	35x40	2.82							35x40	2.82
680									35x45	3.11							35x50	3.00

ケースサイズ Case Size ϕ D × L(mm) \longrightarrow \uparrow
 リプル電流 Ripple Current (A.r.m.s./120Hz,85°C) \longrightarrow \uparrow

Looking for pricing, stock, or lifecycle information?

Click below to explore more details on WIN SOURCE:

-  [View 35USG33000MEFCSN35X50 on WIN SOURCE](#)
-  [Rubycon Information](#)

Optimize Your Supply Chain with WIN SOURCE Solutions

-  Global Sourcing Solution
-  Obsolete Management
-  Cost Control Management
-  Shortage Management
-  Alternative Solution
-  Excess Inventory Management