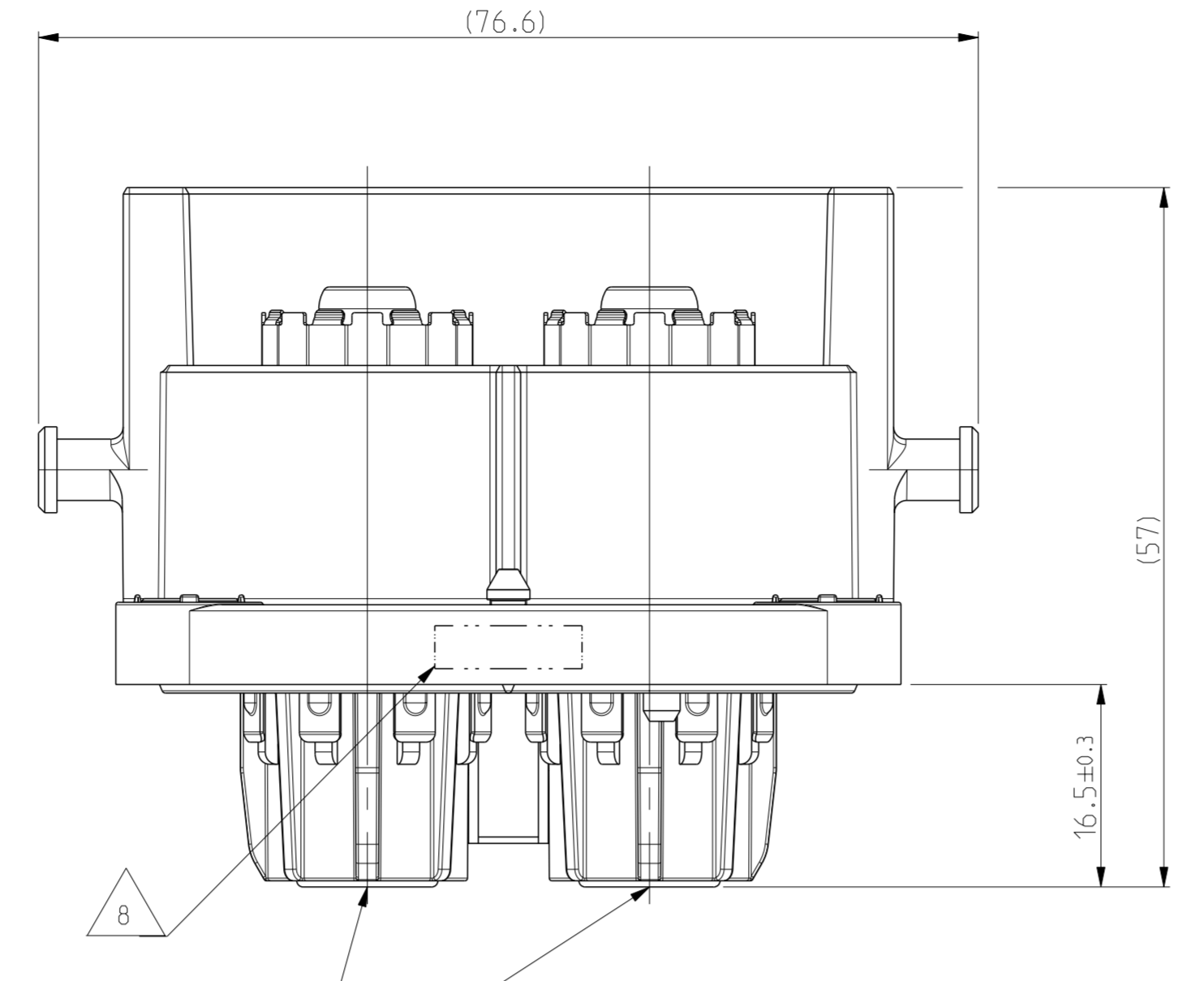
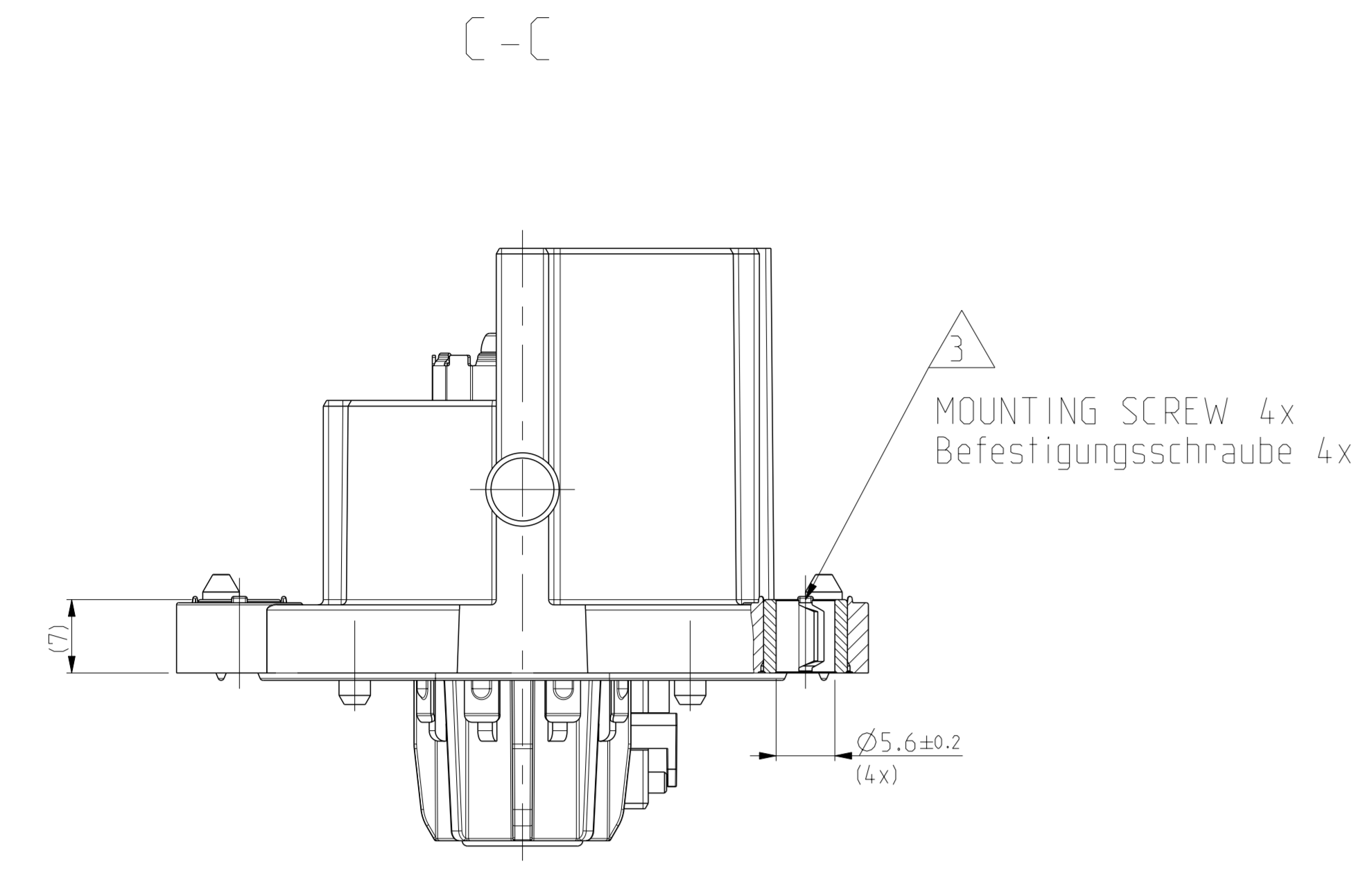
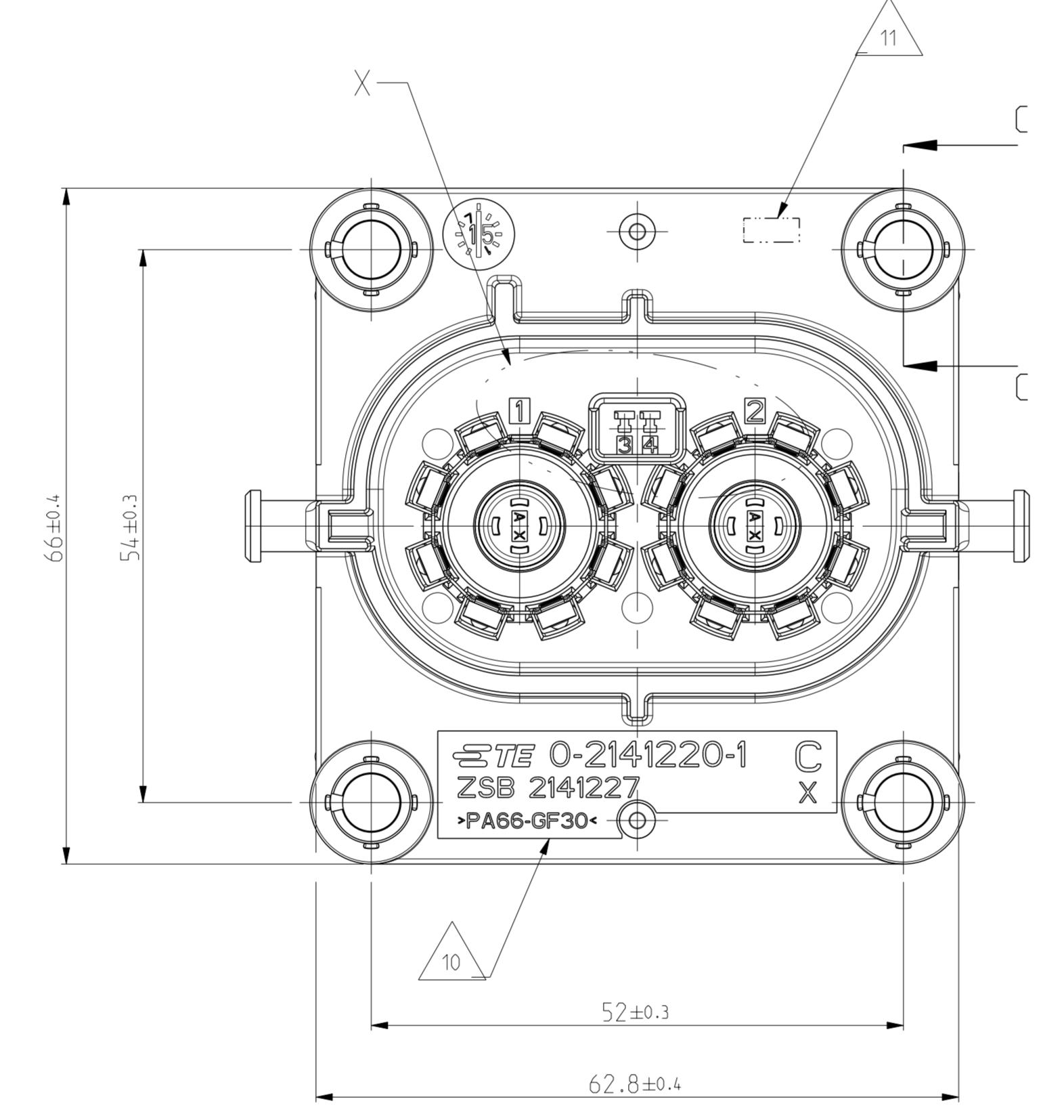
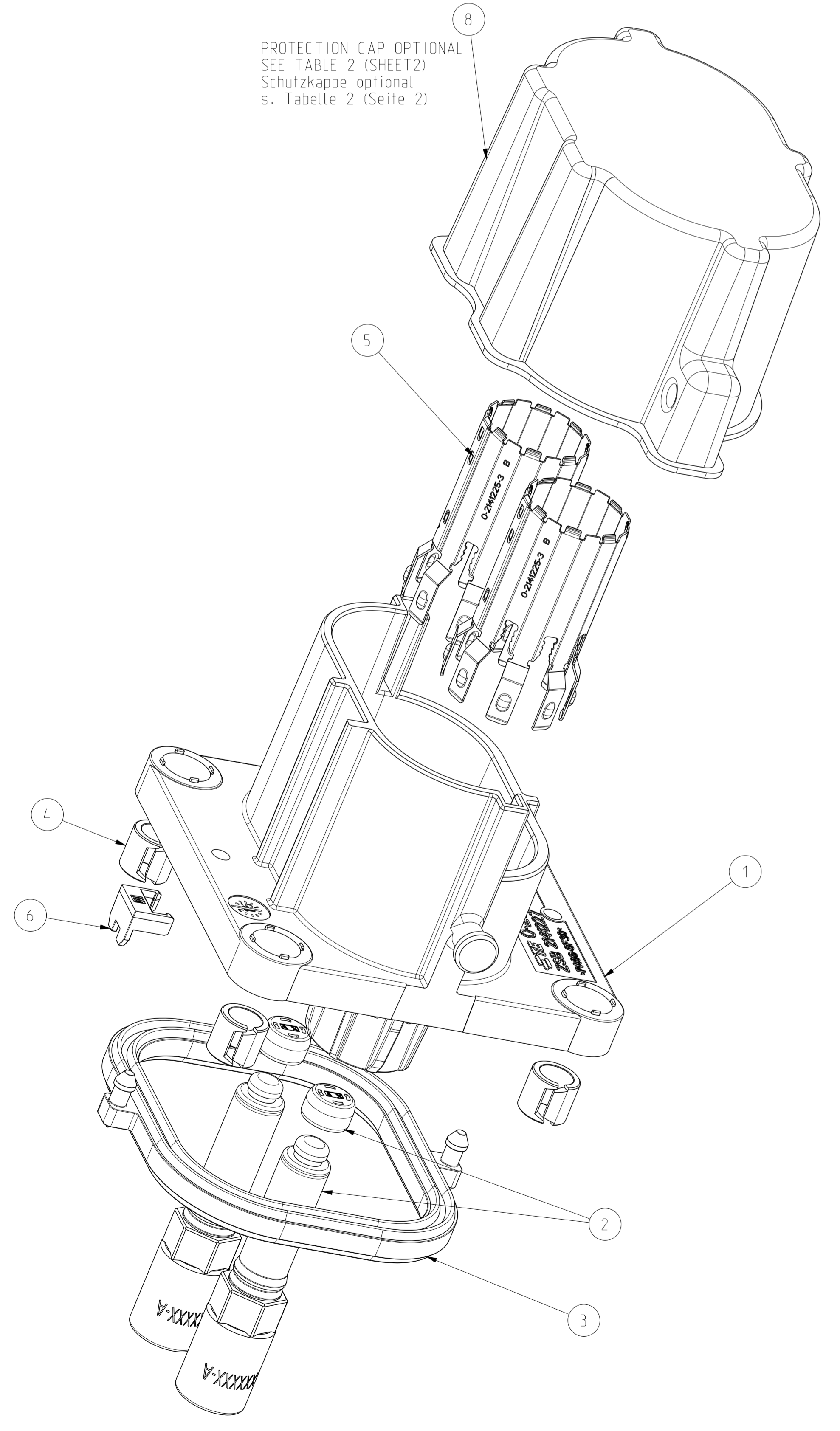
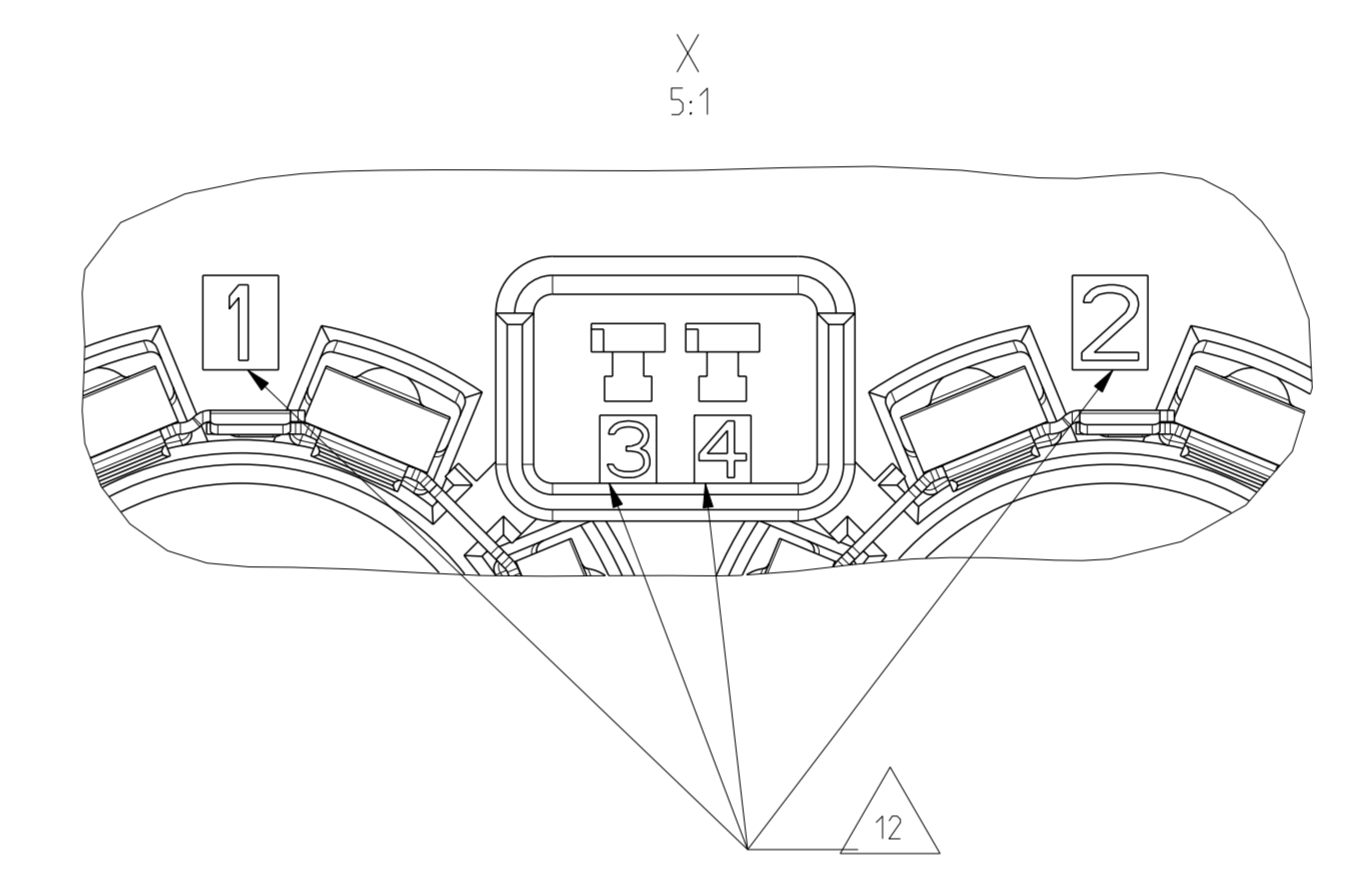


REV. NO.	DESCRIPTION	DATE	BY	APP'D
J	HVIL Contact PN Updated	19FEB2021	SK	TS
J1	Note update about screw tightening	20APR2021	SK	TS
J2	Streamlined the drawing by updating notes and BOM	05SEP2022	JJM	MH
J3	Added Cleanliness note in sheet B of B	14JAN2023	JJM	MH



19 4 PIN-THREAD: M6 x 14mm
 Anschlussgewinde
 Rundkontakt: M6 x 14mm



- IN CASE OF DISCREPANCIES BETWEEN GERMAN AND ENGLISH TEXT THE GERMAN TEXT IS BINDING
 Im Falle von Unterschieden zwischen dem deutschen Text und dem englischen Text ist der deutsche Text verbindlich
- PACKAGING ACC. TO SPEC.: V - 2141227
 Verpackung nach Spec.: V - 2141227
- MOUNTING SCREW $\varnothing 5\text{mm}$ WITH MINIMUM SCREWHEAD $\varnothing 10\text{mm}$.
 MAXIMUM SCREW HEAD $\varnothing 12\text{mm}$.
 RECOMMENDED TIGHTENING TORQUE OF THE SCREW $6\pm 0.5\text{Nm}$.
 THREAD ENGAGEMENT ACCORDING TO TE-DRAWING NO.: 114-94032.
 Befestigungsschraube $\varnothing 5\text{mm}$ mit minimalem Schraubenkopf $\varnothing 10\text{mm}$,
 maximalem Schraubenkopf $\varnothing 12\text{mm}$.
 Empfohlenes Anzugsmoment der Schraube $6\pm 0.5\text{Nm}$.
 Einschraubtiefe entsprechend TE-Zeichnung Nr.: 114-94032.
- RECOMMENDED TIGHTENING TORQUE OF THE SCREW $M6-8\pm 1\text{Nm}$.
 A SCREW RETENTION WILL BE RECOMMENDED.
 Empfohlenes Anzugsmoment der Schraube $M6-8\pm 1\text{Nm}$.
 Eine Schraubensicherung wird empfohlen.
- SUITABLE 2. LOCK FOR IL-CONTACTS: TE-ORDER-NO 2177966
 Passende 2te Kontaktsicherung fuer IL-Anschluss: TE-Bestellnummer 2177966
- DIMENSIONING ACCORDING TO TE-INTERFACE DRAWING 114-94034
 Bemessung nach Schnittstellenzeichnung 114-94034
- ELECTRICAL TEST ACC. TO LV 123
 "ELECTRICAL CHARACTERISTICS AND ELECTRICAL SAFETY FOR HIGH VOLTAGE COMPONENTS"
 Elektrische Pruefung in Anlehnung an LV 123
 "Elektrische Eigenschaften und Sicherheit von Hochvoltkomponenten"
- AREA FOR MARKING "OK PARTS"
 Bereich fuer Kennzeichnung "Gutteilmarkierung"
- INSPECTION FOR COMPLETENESS
 Pruefung auf Vollstaendigkeit
- SUPPLIER MARK
 Lieferantenkennzeichnung
- PRODUCTION CODE (W/W/YY/REV.)
 Fertigungsdatum (W/W/JJ/Rev.)
- CAVITY IDENTIFICATION
 Kammerbezeichnung

NOTE Bem.	FEATURE Merkmal	TE-PART-NO. TE-Teile-Nr. 90DEG	TE-PART-NO. TE-Teile-Nr. 180DEG
13	MATING CONNECTOR: 2POS. 8mm HV. REC HSG. ASSY. SEALED Gegenstecker: 2pol. 8mm HV. Steckergehäuse. Assy. gedichtet	2141160 2282334	114-94130 2177052
14	INTERFACE DRAWING 2POS/3POS HV. CAT.2 Schnittstellenzeichnung 2pol./3pol., Kategorie 2	114-94034	
15	INTERFACE DRAWING, ADAPTER PLATE, 2POS/3POS HV 90DEG/180DEG, CATEGORY 2 Ausführungsvorschrift, Aufnahmeplatte, 2pol./3pol. HV 90Grad/180Grad, Kategorie 2	114-94032	
16	PRODUCT-SPEC. Produktspezifikation	108-94268	108-94297
17	APPLICATION-SPEC. Verarbeitungsspezifikation	114-94153	
18	SUITABLE IL-CONTACTS Passende IL-Kontakte	5-1418760-3	

19 BUSBAR/CABLE SCREWING MUST NOT HAVE NEGATIVE INFLUENCE ON THE PIN POSITION.
 Sammelschienen- / Kabelschrauben duerfen die Stiftposition nicht negativ beeinflussen.

-1 AS SHOWN
 wie gezeichnet

PRODUCT CHARACTERISTICS ACC. IOMP_EMEA_012 BESONDERE MERKMALE NACH IOMP_EMEA_012	TOLERANCING ISO 8015 TOLERIERUNG ISO 8015	DATE: 03MAY2012 BY: J. Saender CHK: J. Bailes	SCALE: 1:1 ZOOM: 07MAY2012
THIS DRAWING IS A CONTROLLED DOCUMENT. DIESE ZEICHNUNG IST EIN KONTROLLIERTES DOKUMENT. DIMENSIONING AND TOLERANCING PER GPS ISO STANDARDS. DIMENSIONIERUNG UND TOLERANZEN GEMÄSS GPS ISO STANDARDS.			
REVISIONS: ÄNDERUNGEN	APPROVALS: GÜLTIGKEITSGRADE	DATE: Datum	SCALE: Maßstab
MATERIAL: SIEHE BLATT 2	FINISHING: SIEHE BLATT 2	WEIGHT: Gewicht	SCALE: Maßstab
CUSTOMER DRAWING		SIZE: A0	SCALE: 2:1
DRAWING NO.: 00779		SHEET: 1	REV: J3

2POS. PIN DIA 8.0.PIN HSG.ASSY.SLD
 2pol.Rundkontakt 8.0.Stiftgeh.,Assy.gedich



TE Connectivity

REVISIONS		DATE	BY	APPV
1	SEE SHEET 1	-	-	-

TE-ASSY-NO.	COD.	DESCRIPTION	WEIGHT-ASSY (g)	DESCRIPTION	MATERIAL	SURFACE COLOUR	QTY	ITEM					
5-2141127-1	A	2POS.PIN DIA 8.0.PIN HSG.ASSY.SLD 2pol.,Rundkontakt 8.0.Stiftgehaeuse,Assy,slid	122.5	2. LOCK, IL. HEADER 2te Kontaktsicherung, Stiftwanne	PA6-(GF10+GB20)	DUSTY GRAY Staubgrau SIM./aehnlich RAL 7037	1	6					
				SHIELDING SLEEVE Schirmhuelse	Cu - ALLOY Cu - Legierung	SILVER PLATED versilbert	2	5					
				COMPRESSION DELIMITER, HV HEADER Schraubhuelse, HV-Stiftleiste	DC01	ZnNi - PLATING ZnNi - Beschichtung	4	4					
				AXIAL SEAL 56.4 X 50 Axialdichtung 56.4 x 50	MVQ	NATURE / Natur	1	3					
				PIN DIA 8.0. CONTACT Rundkontakt 8.0. Kontakt	Cu - ALLOY Cu - Legierung	SILVER PLATED versilbert	2	2					
					PA6-(GF10+GB20)	BLACK / schwarz SIM./aehnlich RAL 9005 (RAL 9011)	2	2					
2141227-4	D	2POS.PIN DIA 8.0.PIN HSG.ASSY.SLD 2pol.,Rundkontakt 8.0.Stiftgehaeuse,90.gedichtet	122.5	2. LOCK, IL. HEADER 2te Kontaktsicherung, Stiftwanne	PA6-(GF10+GB20)	DUSTY GRAY Staubgrau SIM./aehnlich RAL 7037	1	6					
				SHIELDING SLEEVE Schirmhuelse	Cu - ALLOY Cu - Legierung	SILVER PLATED versilbert	2	5					
				COMPRESSION DELIMITER, HV HEADER Schraubhuelse, HV-Stiftleiste	DC01	ZnNi - PLATING ZnNi - Beschichtung	4	4					
				AXIAL SEAL 56.4 X 50 Axialdichtung 56.4 x 50	MVQ	NATURE / Natur	1	3					
				PIN DIA 8.0. CONTACT Rundkontakt 8.0. Kontakt	Cu - ALLOY Cu - Legierung	SILVER PLATED versilbert	2	2					
					PA6-(GF10+GB20)	CLARET VIOLET Bordeauxviolett SIM./aehnlich RAL 4004	2	2					
2141227-3	C	2POS.PIN DIA 8.0.PIN HSG.ASSY.SLD 2pol.,Rundkontakt 8.0.Stiftgehaeuse,Assy,slid	122.5	2. LOCK, IL. HEADER 2te Kontaktsicherung, Stiftwanne	PA6-(GF10+GB20)	DUSTY GRAY Staubgrau SIM./aehnlich RAL 7037	1	6					
				SHIELDING SLEEVE Schirmhuelse	Cu - ALLOY Cu - Legierung	SILVER PLATED versilbert	2	5					
				COMPRESSION DELIMITER, HV HEADER Schraubhuelse, HV-Stiftleiste	DC01	ZnNi - PLATING ZnNi - Beschichtung	4	4					
				AXIAL SEAL 56.4 X 50 Axialdichtung 56.4 x 50	MVQ	NATURE / Natur	1	3					
				PIN DIA 8.0. CONTACT Rundkontakt 8.0. Kontakt	Cu - ALLOY Cu - Legierung	SILVER PLATED versilbert	2	2					
					PA6-(GF10+GB20)	BLUE / blau SIM./aehnlich RAL 5012 (RAL 5005)	2	2					
2141227-2	B	2POS.PIN DIA 8.0.PIN HSG.ASSY.SLD 2pol.,Rundkontakt 8.0.Stiftgehaeuse,Assy,slid	122.5	2. LOCK, IL. HEADER 2te Kontaktsicherung, Stiftwanne	PA6-(GF10+GB20)	DUSTY GRAY Staubgrau SIM./aehnlich RAL 7037	1	6					
				SHIELDING SLEEVE Schirmhuelse	Cu - ALLOY Cu - Legierung	SILVER PLATED versilbert	2	5					
				COMPRESSION DELIMITER, HV HEADER Schraubhuelse, HV-Stiftleiste	DC01	ZnNi - PLATING ZnNi - Beschichtung	4	4					
				AXIAL SEAL 56.4 X 50 Axialdichtung 56.4 x 50	MVQ	NATURE / Natur	1	3					
				PIN DIA 8.0. CONTACT Rundkontakt 8.0. Kontakt	Cu - ALLOY Cu - Legierung	SILVER PLATED versilbert	2	2					
					PA6-(GF10+GB20)	WHITE / weiss SIM./aehnlich RAL 9010 (RAL 9001)	2	2					
2141227-1	A	2POS.PIN DIA 8.0.PIN HSG.ASSY.SLD 2pol.,Rundkontakt 8.0.Stiftgehaeuse,Assy,slid	122.5	2. LOCK, IL. HEADER 2te Kontaktsicherung, Stiftwanne	PA6-(GF10+GB20)	DUSTY GRAY Staubgrau SIM./aehnlich RAL 7037	1	6					
				SHIELDING SLEEVE Schirmhuelse	Cu - ALLOY Cu - Legierung	SILVER PLATED versilbert	2	5					
				COMPRESSION DELIMITER, HV HEADER Schraubhuelse, HV-Stiftleiste	DC01	ZnNi - PLATING ZnNi - Beschichtung	4	4					
				AXIAL SEAL 56.4 X 50 Axialdichtung 56.4 x 50	MVQ	NATURE / Natur	1	3					
				PIN DIA 8.0. CONTACT Rundkontakt 8.0. Kontakt	Cu - ALLOY Cu - Legierung	SILVER PLATED versilbert	2	2					
					PA6-(GF10+GB20)	BLACK / schwarz SIM./aehnlich RAL 9005 (RAL 9011)	2	2					
TE-ASSY-NO.	COD.	DESCRIPTION	WEIGHT-ASSY (g)	DESCRIPTION	MATERIAL	SURFACE COLOUR	QTY	ITEM					
									2POS.PIN DIA 8.0.PIN HSG.90.SEALED 2pol.,Rundkontakt 8.0.Stiftgehaeuse,90.gedichtet	PA66-GF30	ORANGE SIM./aehnlich RAL 2003	1	1

CODINGS / Kodierungen
1:1

TE-ASSY-NO.	COD.	DESCRIPTION	TE-ASSY-NO.	TE-PART-NO.	DESCRIPTION	MATERIAL	SURFACE COLOUR	QTY	ITEM
		ACCORDING TO INTERFACE DRAWING: 114-94034 Entsprechend Schnittstellenzeichnung 114-94034			ACCORDING TO INTERFACE DRAWING: 114-94032 Entsprechend Schnittstellenzeichnung 114-94032				
A			A						
B			B						
C			C						
D			D						

TABLE 2 / Tabelle 2

TE-ASSY-NO.	COD.	DESCRIPTION	TE-ASSY-NO.	TE-PART-NO.	DESCRIPTION	MATERIAL	SURFACE COLOUR	QTY	ITEM
1-2141227-4	D	2POS.PIN DIA 8.0.PIN HSG.ASSY.SLD 2pol.,Rundkontakt 8.0.Stiftgehaeuse,assy,slid Schutzkappe	-	9-2208100-1	2POL. PROTECTION CAP 2pol. Schutzkappe	PS-REGENERAT	BLACK / schwarz SIM./aehnlich RAL 9005 (RAL 9011)	1	8
			2141227-4	-	2POS.PIN DIA 8.0.PIN HSG.ASSY.SLD 2pol.,Rundkontakt 8.0.Stiftgehaeuse,Assy,slid	-	-	1	1
1-2141227-3	C	2POS.PIN DIA 8.0.PIN HSG.ASSY.SLD 2pol.,Rundkontakt 8.0.Stiftgehaeuse,assy,slid Schutzkappe	-	9-2208100-1	2POL. PROTECTION CAP 2pol. Schutzkappe	PS-REGENERAT	BLACK / schwarz SIM./aehnlich RAL 9005 (RAL 9011)	1	8
			2141227-3	-	2POS.PIN DIA 8.0.PIN HSG.ASSY.SLD 2pol.,Rundkontakt 8.0.Stiftgehaeuse,Assy,slid	-	-	1	1
1-2141227-2	B	2POS.PIN DIA 8.0.PIN HSG.ASSY.SLD 2pol.,Rundkontakt 8.0.Stiftgehaeuse,assy,slid Schutzkappe	-	9-2208100-1	2POL. PROTECTION CAP 2pol. Schutzkappe	PS-REGENERAT	BLACK / schwarz SIM./aehnlich RAL 9005 (RAL 9011)	1	8
			2141227-2	-	2POS.PIN DIA 8.0.PIN HSG.ASSY.SLD 2pol.,Rundkontakt 8.0.Stiftgehaeuse,Assy,slid	-	-	1	1
1-2141227-1	A	2POS.PIN DIA 8.0.PIN HSG.ASSY.SLD 2pol.,Rundkontakt 8.0.Stiftgehaeuse,assy,slid Schutzkappe	-	9-2208100-1	2POL. PROTECTION CAP 2pol. Schutzkappe	PS-REGENERAT	BLACK / schwarz SIM./aehnlich RAL 9005 (RAL 9011)	1	8
			2141227-1	-	2POS.PIN DIA 8.0.PIN HSG.90.ASSY.SLD 2pol.,Rundkontakt 8.0.Stiftgehaeuse,Assy,slid	-	-	1	1

-1 AS SHOWN
wie gezeichnet

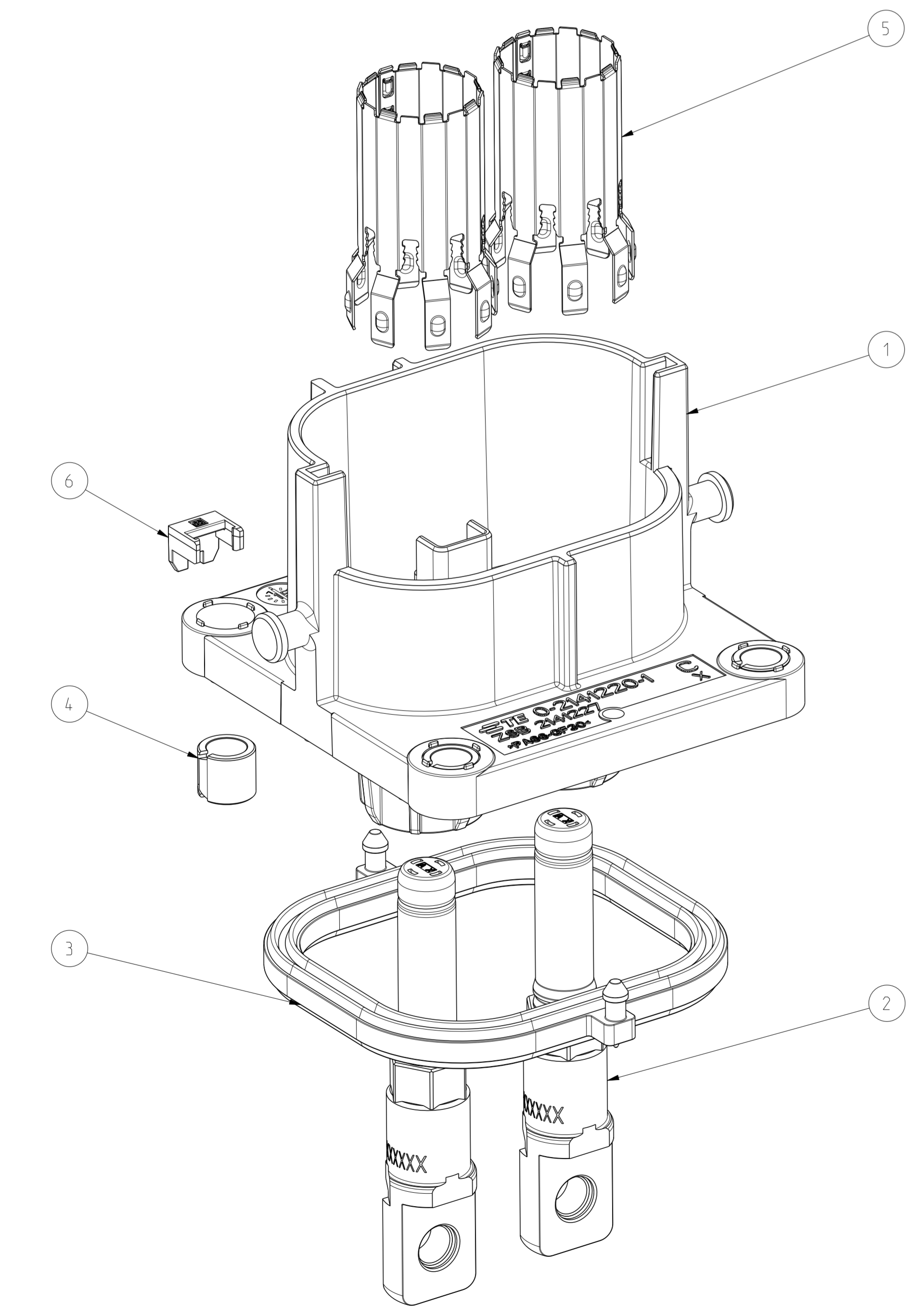
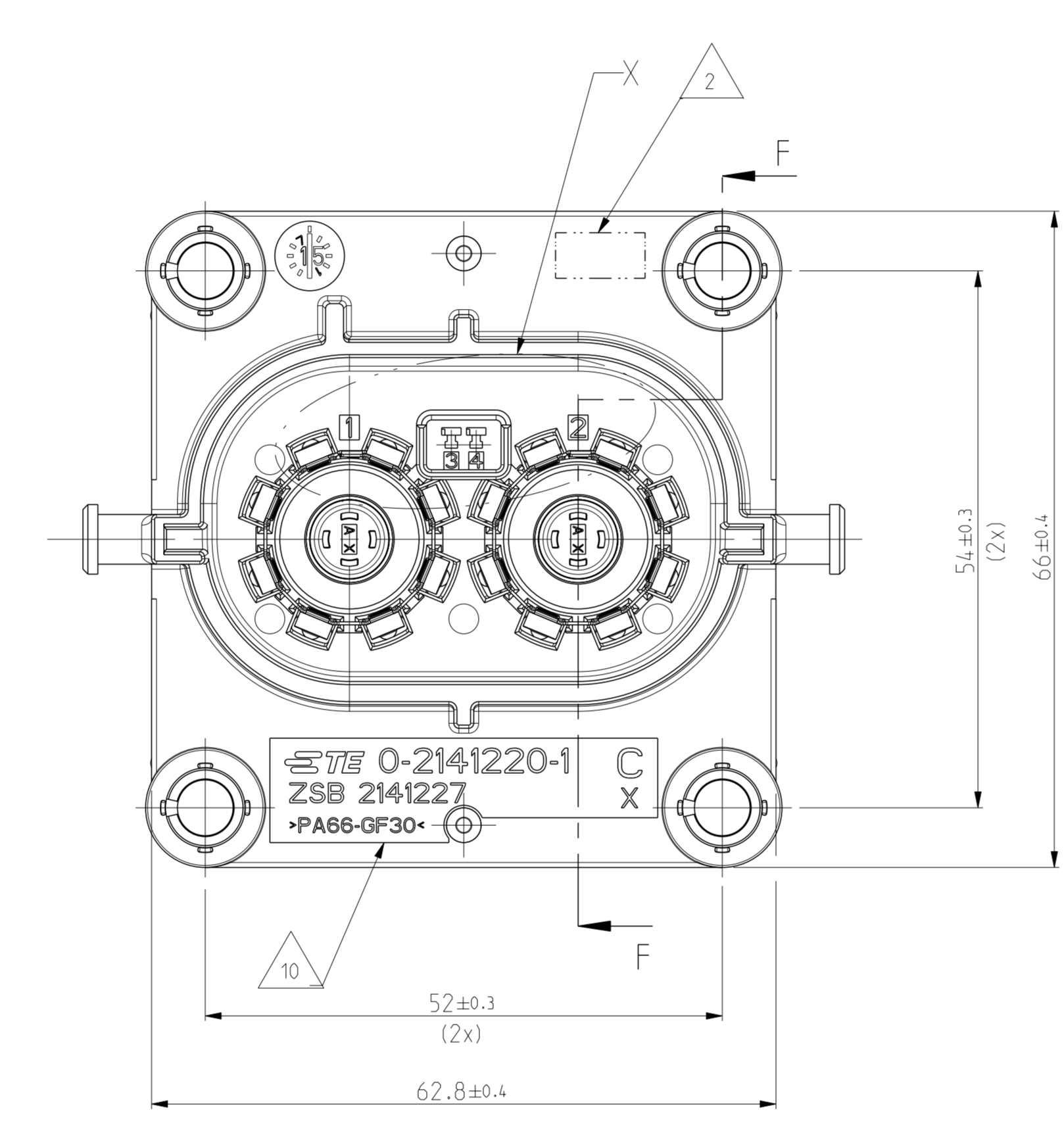
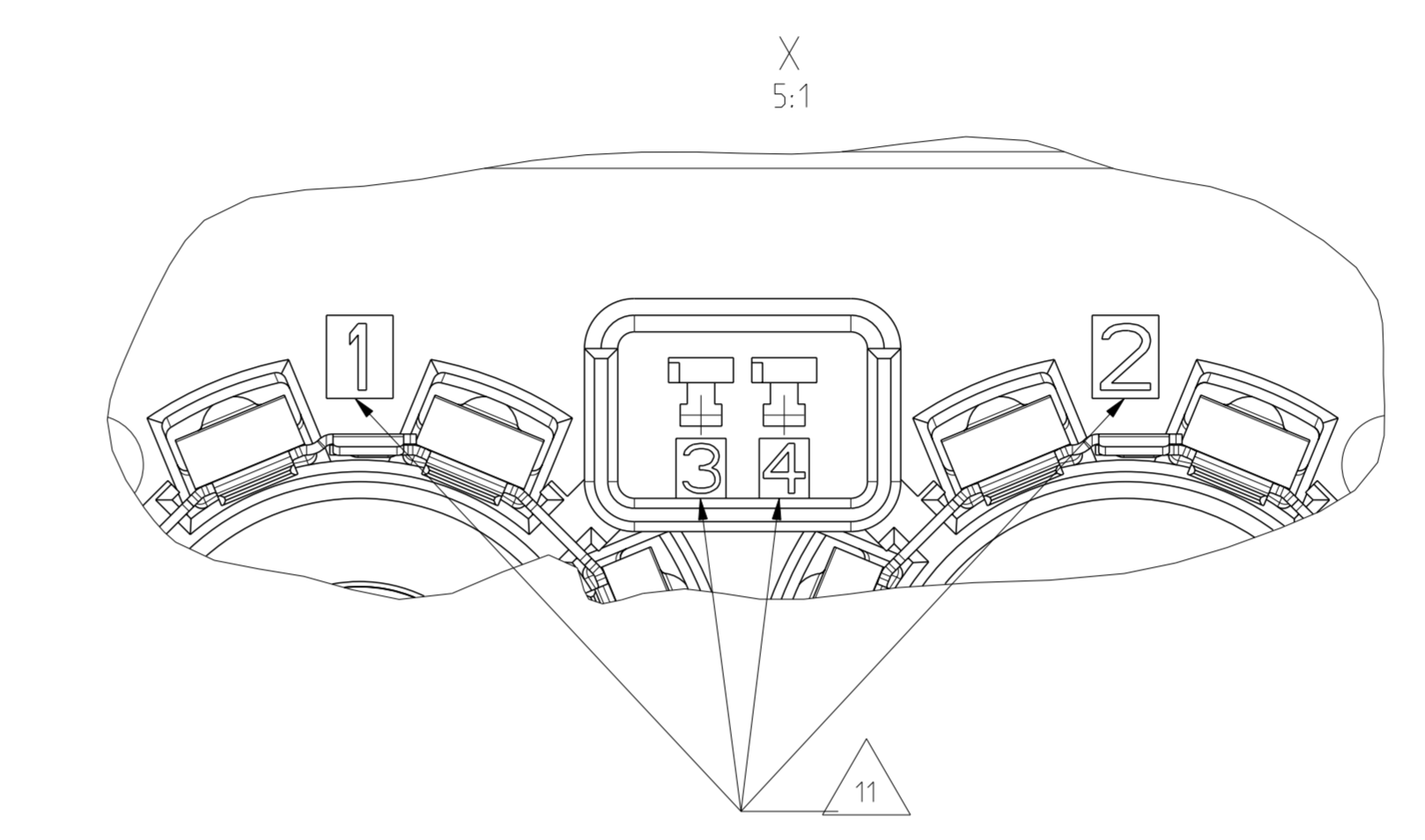
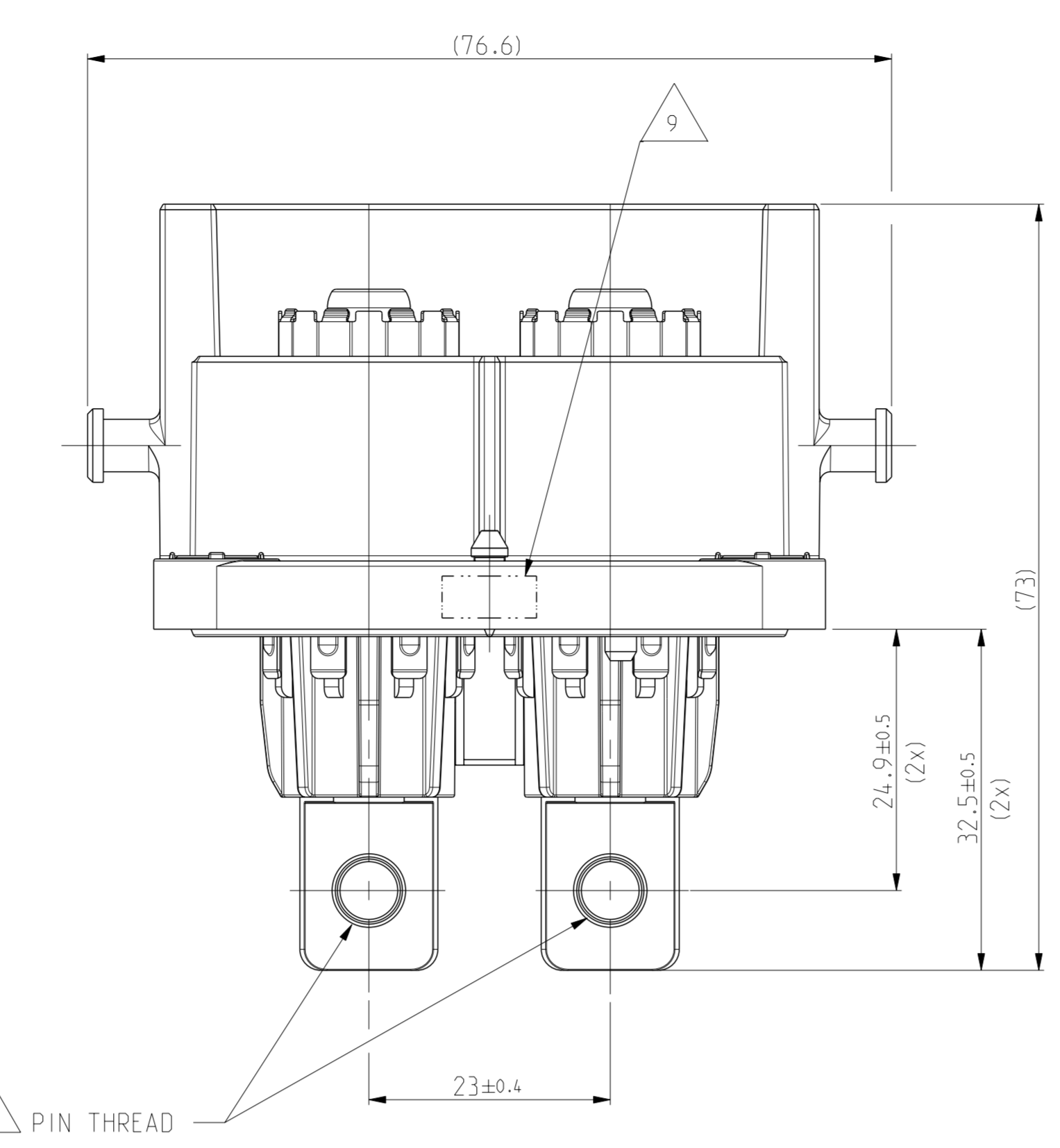
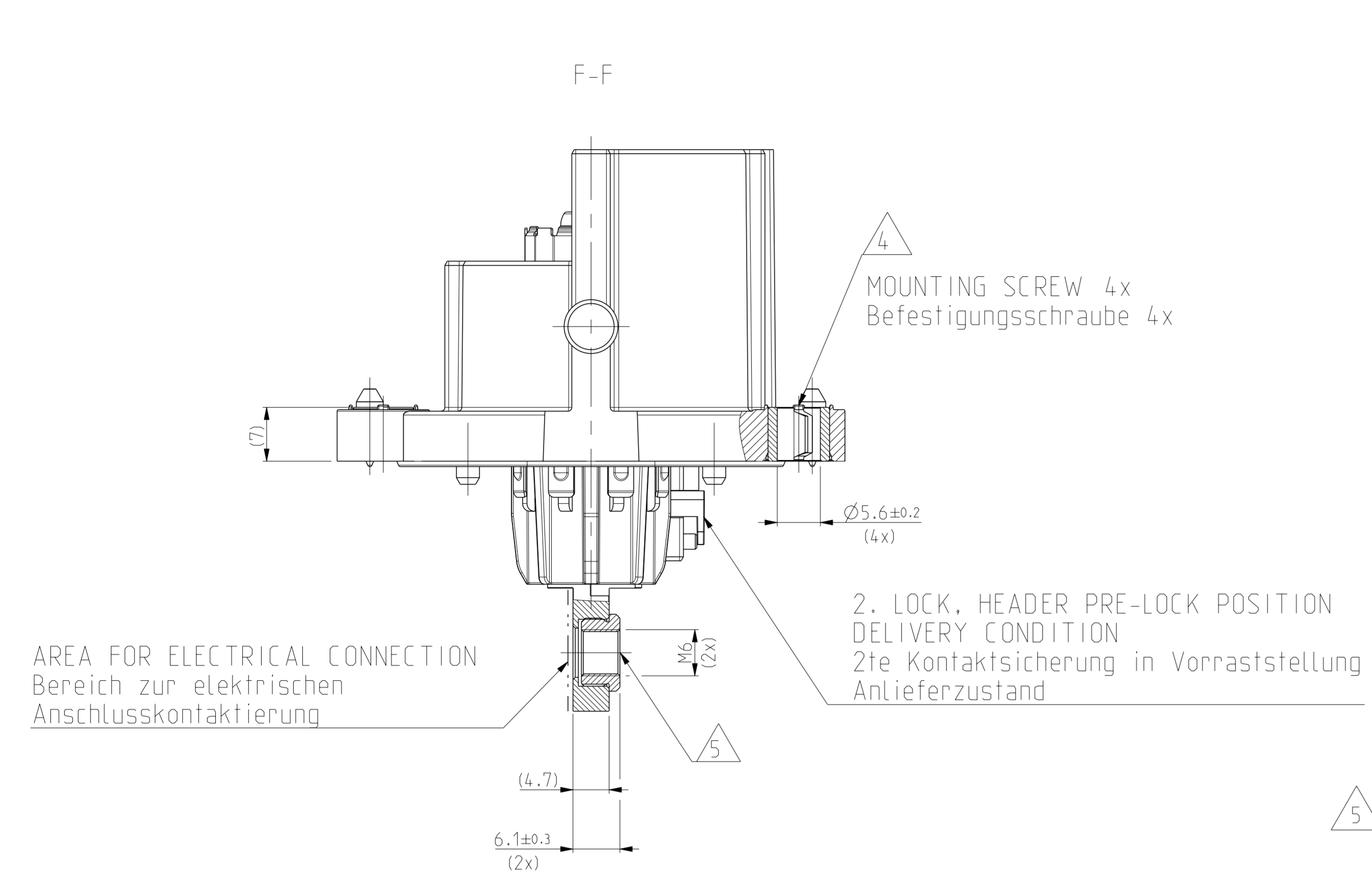
PRODUCT CHARACTERISTICS ACC. OMP-EMA_012 BESONDERE MERKMALE NACH OMP-EMA_012	TOLERANCING ISO 8015 TOLERIERUNG ISO 8015
DIESE ZEICHNUNG IST EIN KONTROLLIERTES DOKUMENT. DIMENSIONEN UND TOLERANZEN GEMÄSS: GRS ISO STANDARDS.	
THIS DRAWING IS A CONTROLLED DOCUMENT. DIMENSIONING AND TOLERANCING PER GRS ISO STANDARDS.	
REVISIONS ÄNDERUNGEN	DATE 03MAY2012
BY J. Sander	CHK O. MAY2012
BY M. Eichel	CHK 11MAY2012
PRODUCT SPEC PROJEKT-NR. SEE SHEET 1	VERIFICATION SPEC SEE SHEET 2
MATERIAL SEE SHEET 2	WEIGHT SEE SHEET 2
FINISH/BEARBEITUNGSFAHRE SEE SHEET 2	CUSTOMER DRAWING
SCALE 1:1	SCALE 1:1
SHEET 2	SHEET 2
REV J3	REV J3

STE TE Connectivity

2POS.PIN DIA 8.0.PIN HSG.ASSY.SLD
2pol.,Rundkontakt 8.0.Stiftgeh.,Assy,gedich

SIZE CASE CODE DRAWING NO.
A 00779 C=2141227

REVISIONS		DATE	BY	APPD
NO.	DESCRIPTION			
1	SEE SHEET 1	-	-	-



- IN CASE OF DISCREPANCIES BETWEEN GERMAN AND ENGLISH TEXT THE GERMAN TEXT IS BINDING
Im Falle von Unterschieden zwischen dem deutschen und dem englischen Text ist der deutsche Text verbindlich
- PRODUCTION DATE: (W W / Y Y / R E V .)
Produktionsdatum: (W W / J J / R e v .)
- INSPECTION FOR COMPLETENESS
Prüfung auf Vollständigkeit
- MOUNTING SCREW $\varnothing 5$ mm WITH MINIMUM SCREW HEAD $\varnothing 10$ mm. MAXIMUM SCREW HEAD $\varnothing 12$ mm. RECOMMENDED TIGHTENING TORQUE OF THE SCREW 6 ± 0.5 Nm. THREAD ENGAGEMENT ACCORDING TO TE-DRAWING NO.: 114-94032. Befestigungsschraube $\varnothing 5$ mm mit minimalem Schraubenkopf $\varnothing 10$ mm. maximalem Schraubenkopf $\varnothing 12$ mm. Empfohlenes Anzugsmoment der Schraube 6 ± 0.5 Nm. Einschraubtiefe entsprechend TE-Zeichnung Nr.: 114-94032.
- RECOMMENDED TIGHTENING TORQUE OF THE SCREW $M6=8 \pm 1$ Nm. A SCREW RETENTION WILL BE RECOMMENDED. Empfohlenes Anzugsmoment der Schraube $M6=8 \pm 1$ Nm. Eine Schraubensicherung wird empfohlen.
- SUITABLE 2. LOCK FOR IL-CONTACTS: TE-ORDER-NO 2177966
Passende 2te Kontaktsicherung fuer IL-Anschluss: TE-Bestellnummer 2177966
- DIMENSIONING ACCORDING TO TE-INTERFACE DRAWING 114-94034
Bemassung nach Schnittstellenzeichnung 114-94034
- ELECTRICAL TEST ACC. TO LV 123
"ELECTRICAL CHARACTERISTICS AND ELECTRICAL SAFETY FOR HIGH VOLTAGE COMPONENTS"
Elektrische Prüfung in Anlehnung an LV 123
"Elektrische Eigenschaften und Sicherheit von Hochvoltkomponenten"
- AREA FOR MARKING "OK PARTS"
Bereich fuer Kennzeichnung "Gutteilmarkierung"
- SUPPLIER MARK
Lieferantenkennzeichnung
- CAVITY IDENTIFICATION
Kammerbezeichnung
- PACKAGING ACC. TE-SPEC.: V - 2141227
Verpackung nach TE-Spec.: V - 2141227

NOTE	FEATURE	TE-PART-NO.	TE-PART-NO.
Bem.	Merkmal	TE-Teile-Nr. 90DEG	TE-Teile-Nr. 180DEG
13	MATING CONNECTOR: 2POS. 8mm HV. REC HSG. ASSY. SEALED Gegenstecker: 2pol. 8mm HV. Steckergehaeuse. Assy. gedichtet	2141160 2282334	114-94130 2177052
14	INTERFACE DRAWING 2POS/3POS HV. CAT.2 Schnittstellenzeichnung 2pol./3pol.. Kategorie 2	114-94034	
15	INTERFACE DRAWING. ADAPTER PLATE. 2POS/3POS HV 90DEG/180DEG. CATEGORY 2 Ausfuehrungsvorschrift. Aufnahmeplatte. 2pol./3pol. HV 90Grad/180Grad. Kategorie 2	114-94032	
16	PRODUCT-SPEC. Produktspezifikation	108-94268	108-94297
17	APPLICATION-SPEC. Verarbeitungsspezifikation	114-94153	
18	SUITABLE IL-CONTACTS Passende IL-Kontakte	5-1418760-3	

19. BUSBAR/CABLE SCREWING MUST NOT HAVE NEGATIVE INFLUENCE ON THE PIN POSITION.
Sammelschienen- / Kabelschrauben dürfen die Stiftposition nicht negativ beeinflussen.

2- -1 AS SHOWN
wie gezeichnet

PRODUCT CHARACTERISTICS ACC. QMP_EMEA_012
BESONDERE MERKMALE NACH QMP_EMEA_012

TOLERANCING ISO 8015
TOLERIERUNG ISO 8015

THIS DRAWING IS A CONTROLLED DOCUMENT.
DIMENSIONING AND TOLERANCING PER GPS ISO STANDARDS.

DATE: 03MAY2012
BY: S. BENDIC
CHK: M. BALLE
APP: M. BALLE

REVISIONS: 1
REV. 1

MATERIAL: SEE SHEET 2
SIEHE BLATT 2

FINISHING SPECIFICATION: SEE SHEET 2
SIEHE BLATT 2

WEIGHT: SEE SHEET 2
GEWICHT: SEE SHEET 2

CUSTOMER DRAWING

SCALE: 1:1
MASSSTAB: 1:1

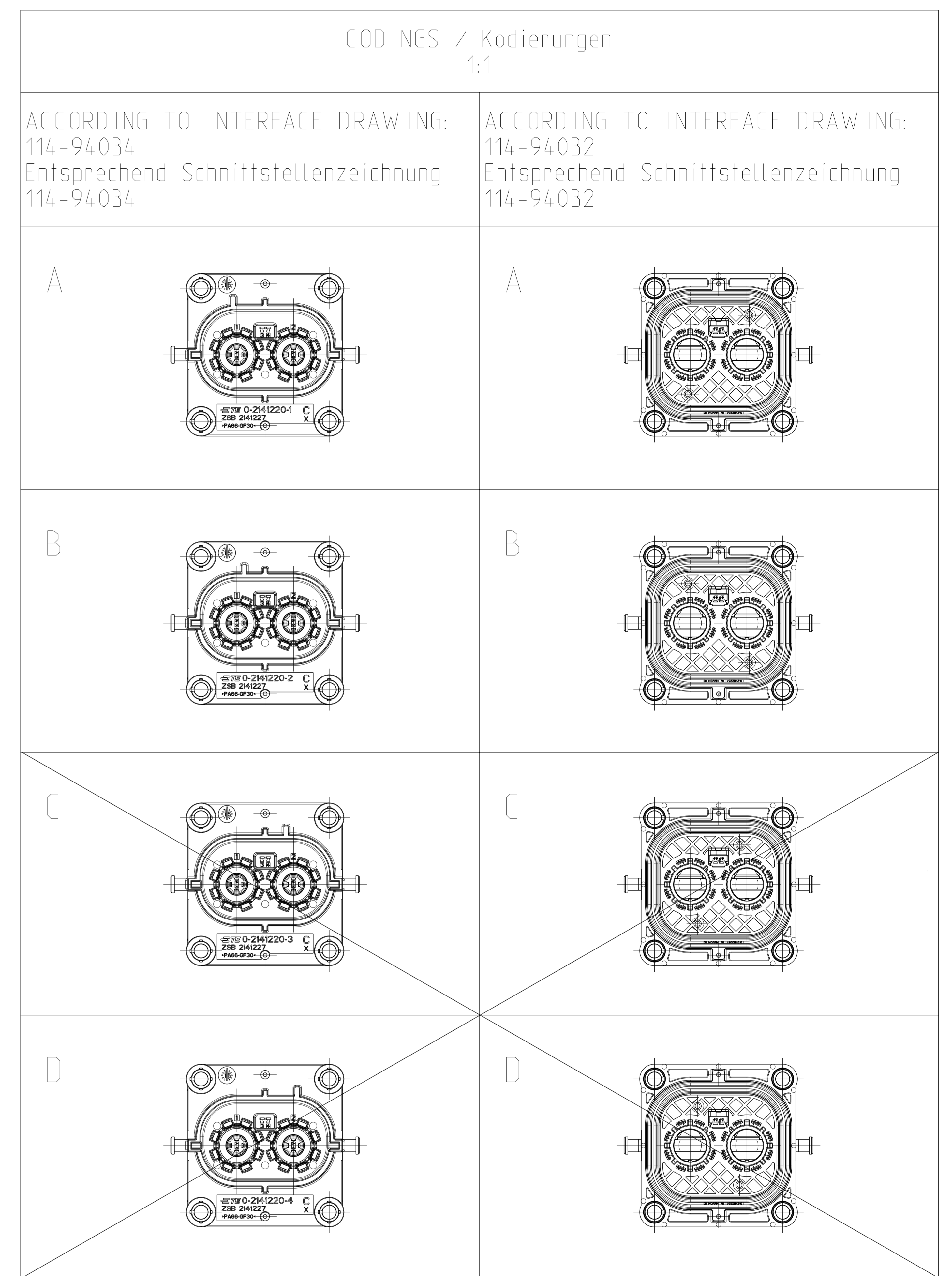
SHEET 3 OF 8
BLATT 3 VON 8

REV. 13

STE TE Connectivity

2POS. PIN DIA 8.0. PIN HSG. ASSY. SLD
2pol. Rundkontakt 8.0. Stiftgeh. Assy. gedicht

REVISIONS		DATE	BY	APPD
1	SEE SHEET 1	-	-	-



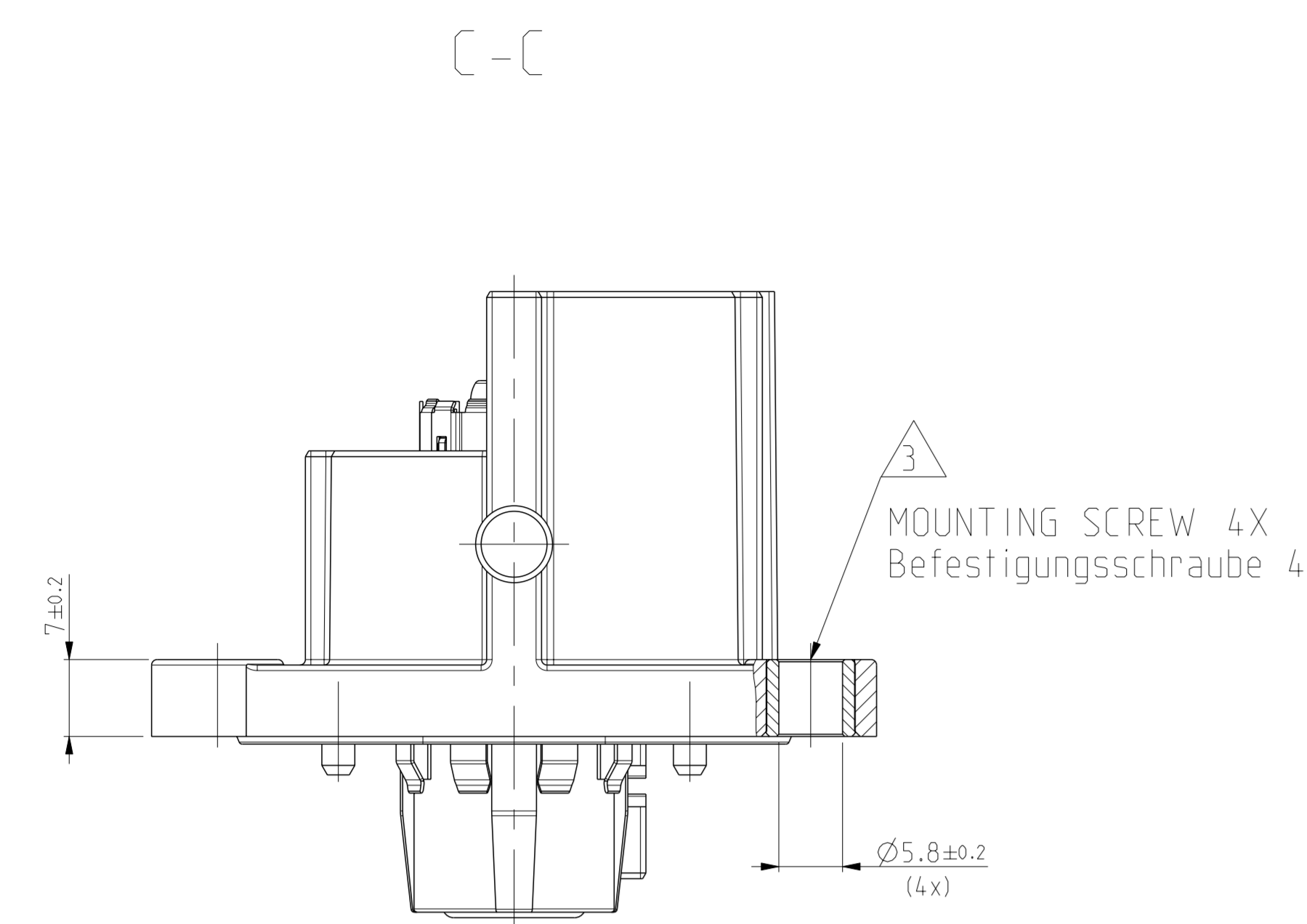
TE-ASSY-NO.	COD.	DESCRIPTION	WEIGHT-ASSY (g)	DESCRIPTION	MATERIAL	SURFACE COLOUR	QTY	ITEM
2-2141227-4	D	2POS.PIN DIA 8.0.PIN HSG.90.ASSY.SLD 2pol.,Rundkontakt 8.0.Stiftgehäuse.90.assy.sld	137.0	2. LOCK. IL. HEADER 2te Kontaktsicherung, Stiftwanne	PA6-(GF10+GB20)	DUSTY GRAY Staubgrau SIM./aehn. RAL 7037	1	6
				SHIELDING SLEEVE Schirmhülse	Cu - ALLOY Cu - Legierung	SILVER PLATED versilbert	2	5
				COMPRESSION DELIMITER, HV HEADER Schraubhülse, HV-Stiftleiste	DC01	ZnNi - PLATING ZnNi - Beschichtung	4	4
				AXIAL SEAL 79.4 X 50 Axialdichtung 79.4 x 50	MVQ	NATURE / Natur	1	3
				PIN DIA 8.0. CONTACT Rundkontakt 8.0. Kontakt	Cu - ALLOY Cu - Legierung	SILVER PLATED versilbert	2	2
					PA6-(GF10+GB20)	CLARET VIOLET Bordeauxviolett SIM./aehnlich RAL 4004	2	
		2POS.PIN DIA 8.0.PIN HSG.90.SEALED 2pol.,Rundkontakt 8.0.Stiftgehäuse.90.gedichtet	PA66-GF30	ORANGE / Orange SIMILAR / aehnlich RAL 2003	1	1		
2-2141227-3	C	2POS.PIN DIA 8.0.PIN HSG.90.ASSY.SLD 2pol.,Rundkontakt 8.0.Stiftgehäuse.90.assy.sld	137.0	2. LOCK. IL. HEADER 2te Kontaktsicherung, Stiftwanne	PA6-(GF10+GB20)	DUSTY GRAY Staubgrau SIM./aehn. RAL 7037	1	6
				SHIELDING SLEEVE Schirmhülse	Cu - ALLOY Cu - Legierung	SILVER PLATED versilbert	2	5
				COMPRESSION DELIMITER, HV HEADER Schraubhülse, HV-Stiftleiste	DC01	ZnNi - PLATING ZnNi - Beschichtung	4	4
				AXIAL SEAL 79.4 X 50 Axialdichtung 79.4 x 50	MVQ	NATURE / Natur	1	3
				PIN DIA 8.0. CONTACT Rundkontakt 8.0. Kontakt	Cu - ALLOY Cu - Legierung	SILVER PLATED versilbert	2	2
					PA6-(GF10+GB20)	BLUE / blau SIM./aehnlich RAL 5012 (RAL 5005)	2	
		2POS.PIN DIA 8.0.PIN HSG.90.SEALED 2pol.,Rundkontakt 8.0.Stiftgehäuse.90.gedichtet	PA66-GF30	ORANGE / Orange SIMILAR / aehnlich RAL 2003	1	1		
2-2141227-2	B	2POS.PIN DIA 8.0.PIN HSG.90.ASSY.SLD 2pol.,Rundkontakt 8.0.Stiftgehäuse.90.assy.sld	137.0	2. LOCK. IL. HEADER 2te Kontaktsicherung, Stiftwanne	PA6-(GF10+GB20)	DUSTY GRAY Staubgrau SIM./aehn. RAL 7037	1	6
				SHIELDING SLEEVE Schirmhülse	Cu - ALLOY Cu - Legierung	SILVER PLATED versilbert	2	5
				COMPRESSION DELIMITER, HV HEADER Schraubhülse, HV-Stiftleiste	DC01	ZnNi - PLATING ZnNi - Beschichtung	4	4
				AXIAL SEAL 79.4 X 50 Axialdichtung 79.4 x 50	MVQ	NATURE / Natur	1	3
				PIN DIA 8.0. CONTACT Rundkontakt 8.0. Kontakt	Cu - ALLOY Cu - Legierung	SILVER PLATED versilbert	2	2
					PA6-(GF10+GB20)	WHITE / weiss SIM./aehnlich RAL 9010 (RAL 9001)	2	
		2POS.PIN DIA 8.0.PIN HSG.90.SEALED 2pol.,Rundkontakt 8.0.Stiftgehäuse.90.gedichtet	PA66-GF30	ORANGE / Orange SIMILAR / aehnlich RAL 2003	1	1		
2-2141227-1	A	2POS.PIN DIA 8.0.PIN HSG.90.ASSY.SLD 2pol.,Rundkontakt 8.0.Stiftgehäuse.90.assy.sld	137.0	2. LOCK. IL. HEADER 2te Kontaktsicherung, Stiftwanne	PA6-(GF10+GB20)	DUSTY GRAY Staubgrau SIM./aehn. RAL 7037	1	6
				SHIELDING SLEEVE Schirmhülse	Cu - ALLOY Cu - Legierung	SILVER PLATED versilbert	2	5
				COMPRESSION DELIMITER, HV HEADER Schraubhülse, HV-Stiftleiste	DC01	ZnNi - PLATING ZnNi - Beschichtung	4	4
				AXIAL SEAL 79.4 X 50 Axialdichtung 79.4 x 50	MVQ	NATURE / Natur	1	3
				PIN DIA 8.0. CONTACT Rundkontakt 8.0. Kontakt	Cu - ALLOY Cu - Legierung	SILVER PLATED versilbert	2	2
					PA6-(GF10+GB20)	BLACK / schwarz SIM./aehnlich RAL 9005 (RAL 9011)	2	
		2POS.PIN DIA 8.0.PIN HSG.90.SEALED 2pol.,Rundkontakt 8.0.Stiftgehäuse.90.gedichtet	PA66-GF30	ORANGE / orange SIMILAR / aehnlich RAL 2003	1	1		

VIEWS WITHOUT PROTECTION CAP
Ansichten ohne Schutzkappe

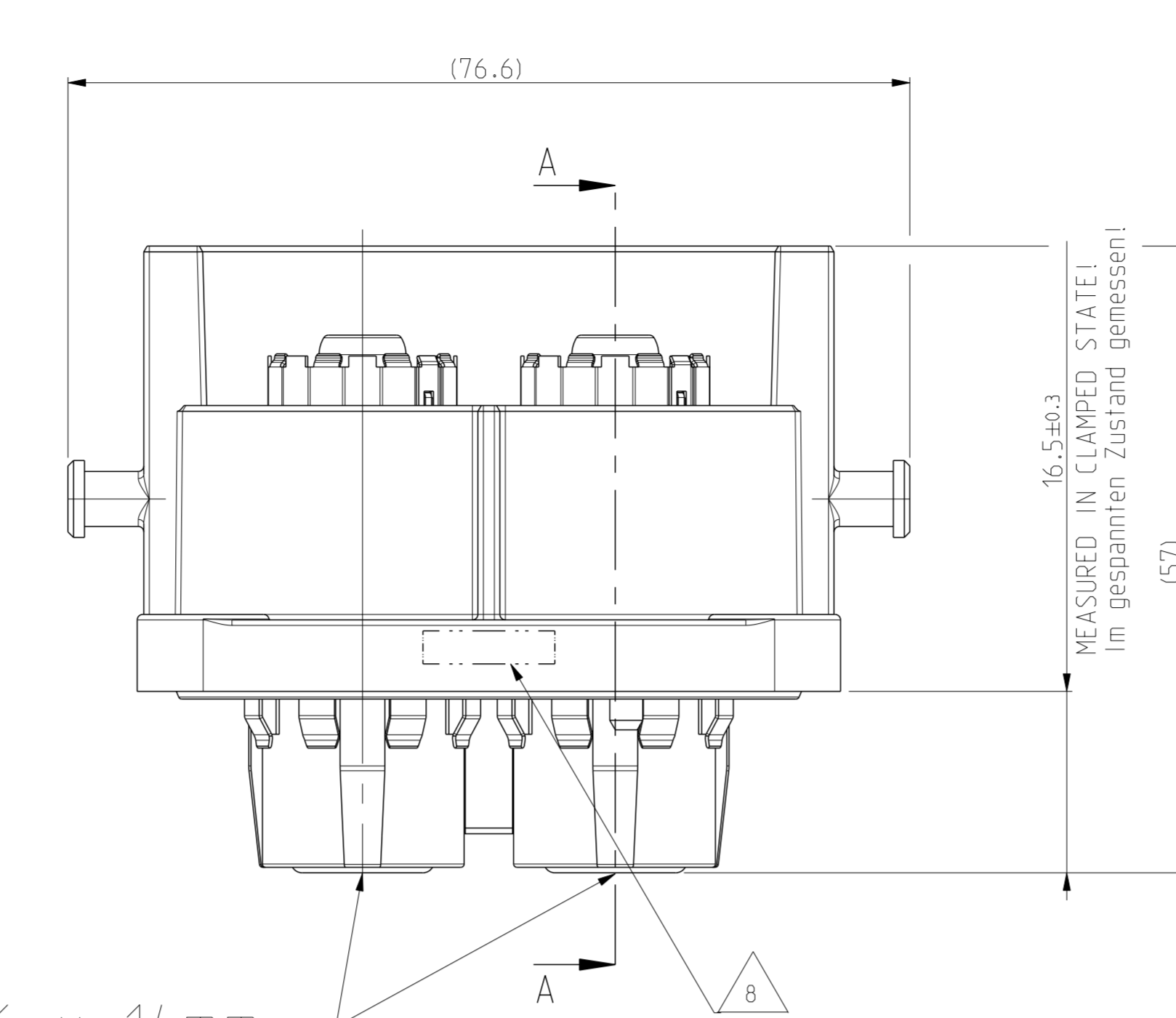
2- -1 AS SHOWN
wie gezeichnet

PRODUCT CHARACTERISTICS ACC. OMP_EMEA_012 BESONDERE MERKMALE NACH OMP_EMEA_012	TOLERANCING ISO 8015 TOLERIERUNG ISO 8015	DATE: 03MAY2012	SCALE: 1:1
DIESE ZEICHNUNG IST EIN KONTROLLIERTES DOKUMENT BESONDEREN UND TOLERANZEN GEMÄSS: GPS ISO STANDARDS			
THIS DRAWING IS A CONTROLLED DOCUMENT. DIMENSIONING AND TOLERANCING PER GPS ISO STANDARDS			
REVISED BY: J. Ballou	DATE: 07MAY2012	REVISED BY: J. Ballou	DATE: 07MAY2012
MATERIAL: SEE SHEET 2 Siehe Blatt 2		WEIGHT: SEE SHEET 2 Siehe Blatt 2	
CUSTOMER DRAWING		SCALE: 1:1	
DRAWING NO: 00779		SHEET 3 OF 3	

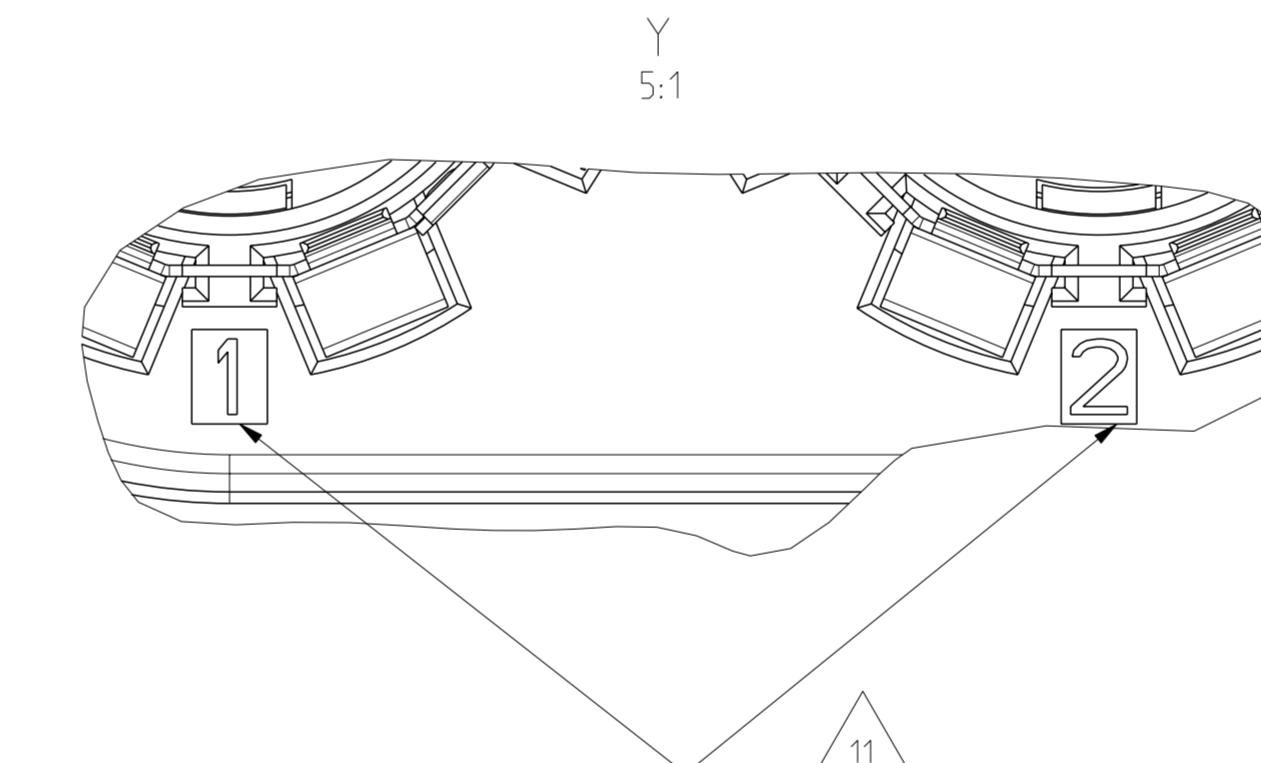
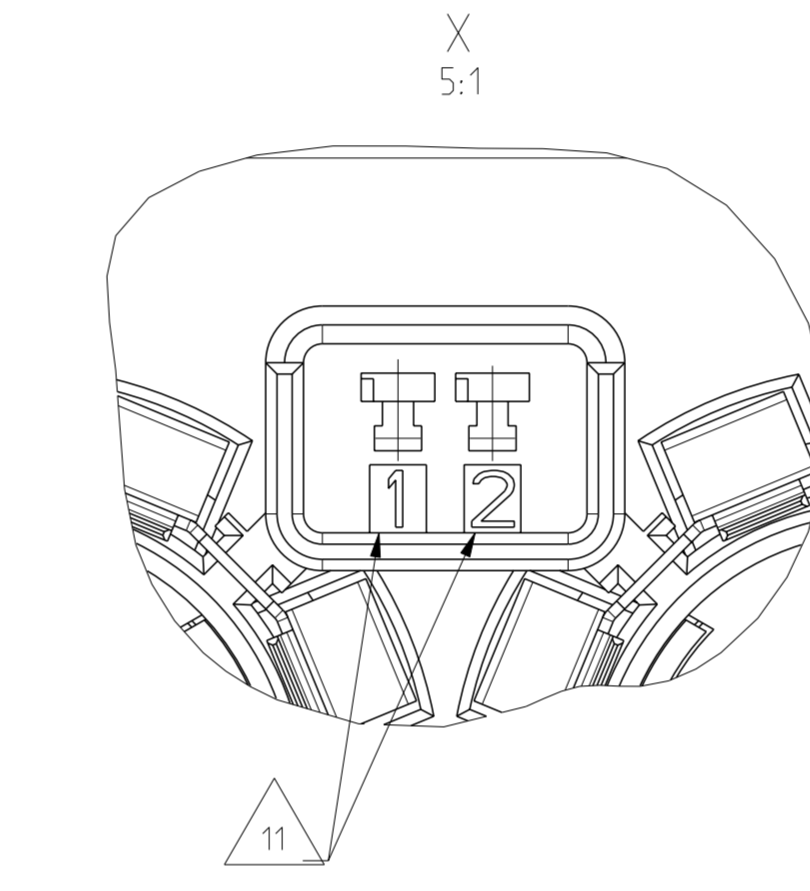
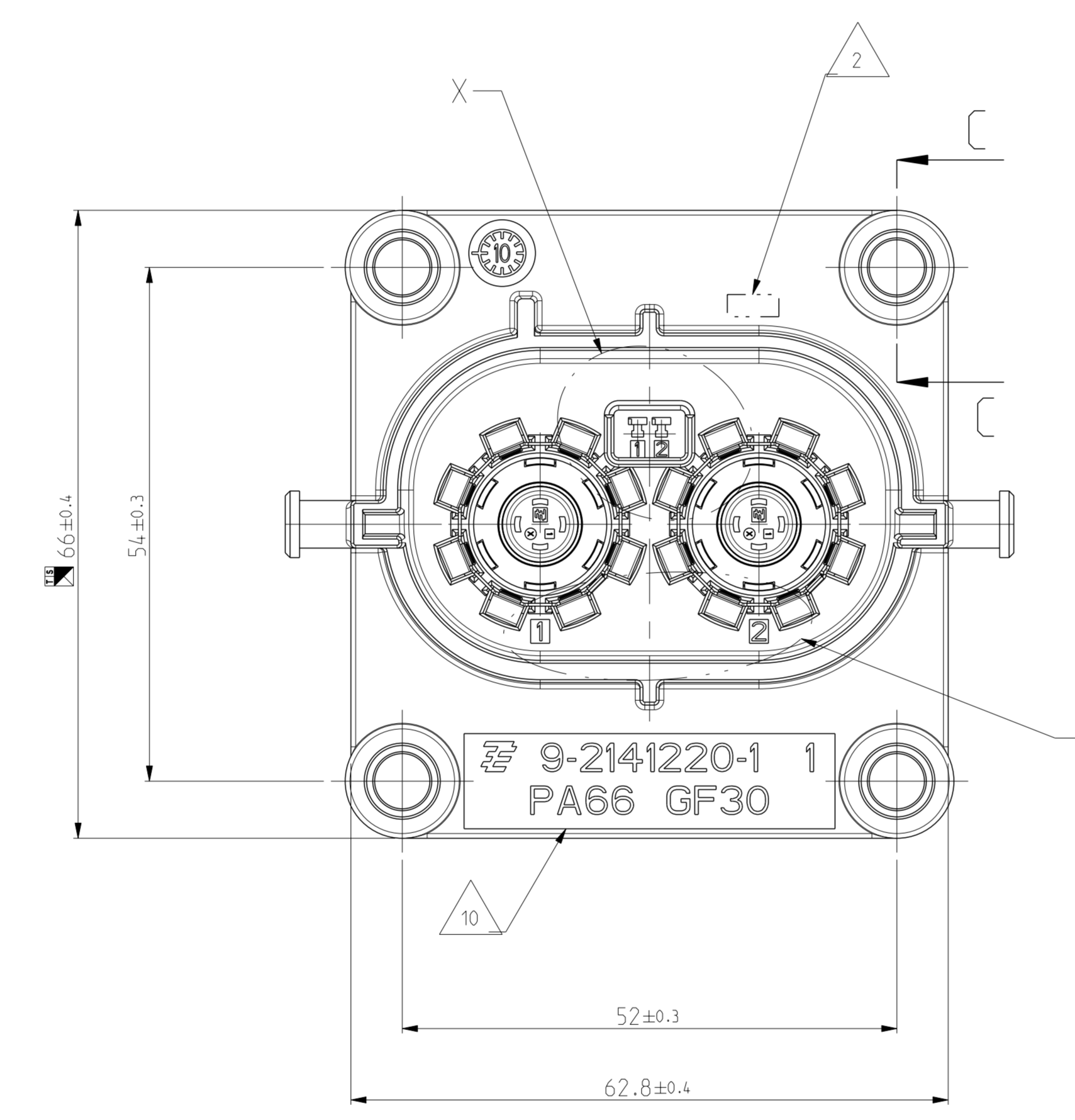
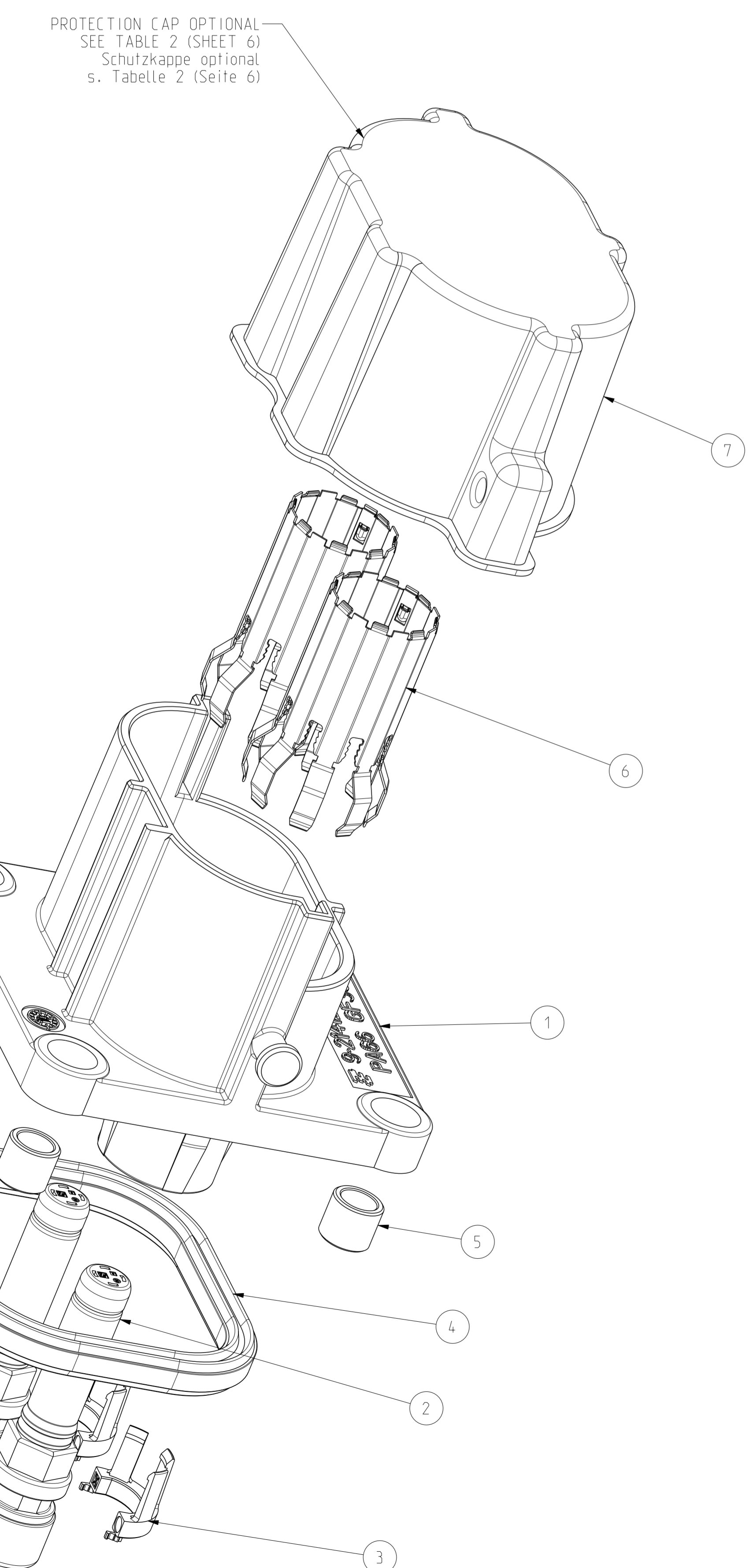
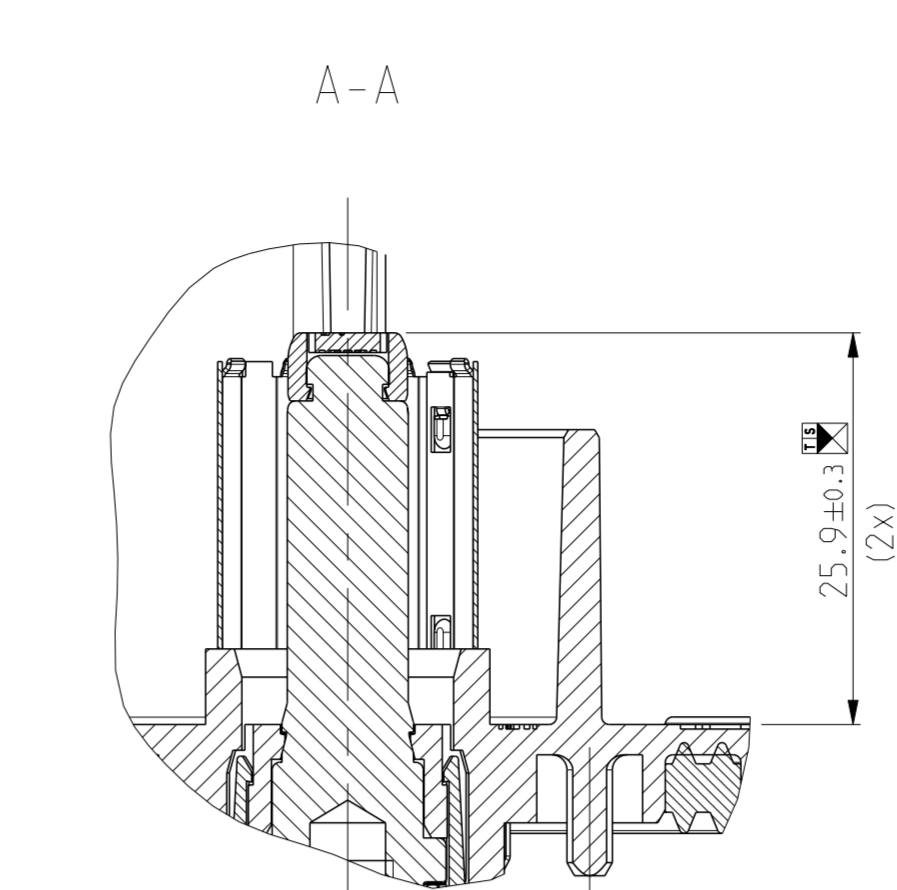
REV. NO.	DATE	DESCRIPTION	BY	APP'D
1				



3 MOUNTING SCREW 4X
 Befestigungsschraube 4x



4 18 PIN-THREAD: M6 x 14mm
 Anschlussgewinde
 Rundkontakt: M6 x 14mm



- 1 IN CASE OF DISCREPANCIES BETWEEN GERMAN AND ENGLISH TEXT THE GERMAN TEXT IS BINDING
 Im Falle von Unterschieden zwischen dem deutschen und dem englischen Text ist der deutsche Text verbindlich
- 2 PRODUCTION DATE: (W/W/YY/REV.)
 Produktionsdatum: (W/W/JJ/Rev.)
- 3 MOUNTING SCREW Ø5mm WITH MINIMUM SCREW HEAD Ø10mm.
 MAXIMUM SCREW HEAD Ø12mm
 RECOMMENDED TIGHTENING TORQUE OF THE SCREW 6±0.5Nm.
 THREAD ENGAGEMENT ACCORDING TO TE-DRAWING NO.: 114-94032.
 Befestigungsschraube Ø5mm mit minimalem Schraubenkopf Ø10mm, maximalem Schraubenkopf Ø12mm.
 Empfohlenes Anzugsmoment der Schraube 6±0.5Nm.
 Einschraubtiefe entsprechend TE-Zeichnung Nr.: 114-94032.
- 4 RECOMMENDED TIGHTENING TORQUE OF THE SCREW M6=8±1Nm.
 A SCREW RETENTION WILL BE RECOMMENDED.
 Empfohlenes Anzugsmoment der Schraube M6=8±1Nm.
 Eine Schraubensicherung wird empfohlen.
- 5 SUITABLE 2. LOCK FOR IL-CONTACTS: TE-ORDER-NO 2141145
 Passende 2te Kontaktsicherung fuer IL-Anschluss: TE-Bestellnummer 2141145
- 6 DIMENSIONING ACCORDING TO TE-INTERFACE DRAWING 114-94034
 Bemessung nach Schnittstellenzeichnung 114-94034
- 7 ELECTRICAL TEST ACC. TO LV 123
 "ELECTRICAL CHARACTERISTICS AND ELECTRICAL SAFETY FOR HIGH VOLTAGE COMPONENTS"
 Elektrische Pruefung in Anlehnung an LV 123
 "Elektrische Eigenschaften und Sicherheit von Hochvoltkomponenten"
- 8 AREA FOR MARKING "OK PARTS"
 Bereich fuer Kennzeichnung "Gutteilmarkierung"
- 9 INSPECTION FOR COMPLETENESS
 Pruefung auf Vollstaendigkeit
- 10 SUPPLIER MARK
 Lieferantenkennzeichnung
- 11 CAVITY IDENTIFICATION
 Kammerbezeichnung

NOTE	FEATURE	TE-PART-NO.
Bem.	Merkmal	TE-Teile-Nr.
12	MATING CONNECTOR: 2POS, 8mm HV, REC HSG, 90DEG, ASSY, SEALED Gegenstecker: 2pol, 8mm HV, Steckergehäuse, 90Grad, Assy, gedichtet	2141160
13	INTERFACE DRAWING 2POS/3POS HV, 90DEG, CAT.2 Schnittstellenzeichnung 2pol./3pol., 90Grad, Kategorie 2	114-94034
14	INTERFACE DRAWING, ADAPTER PLATE, 2POS/3POS HV 90DEG/180DEG, CATEGORY 2 Ausfuehrungsvorschrift, Aufnahmeplatte, 2pol/3pol HV 90Grad/180Grad, Kategorie 2	114-94032
15	PRODUCT-SPEC. Produktspezifikation	108-94268
16	APPLICATION-SPEC. Verarbeitungsspezifikation	114-94153
17	SUITABLE IL-CONTACTS Passende IL-Kontakte	5-1418760-3

- 18 BUSBAR/CABLE SCREWING MUST NOT HAVE NEGATIVE INFLUENCE ON THE PIN POSITION.
 Sammelschienen- / Kabelschrauben dürfen die Stiftposition nicht negativ beeinflussen.
- 19 PACKAGING ACC. TO SPEC.: V - 2141227
 Verpackung nach Spec.: V - 2141227

9- -1
 DON'T USE FOR NEW DEVELOPMENTS
 9- -1
 Nicht fuer Neuentwicklungen verwenden.

9- -1 AS SHOWN
 wie gezeichnet

PRODUCT CHARACTERISTICS ACC. IEMP_EMEA_012 BESONDERE MERKMALE NACH IEMP_EMEA_012	TOLERANCING ISO 8015 TOLERANZIERUNG ISO 8015	DATE: 03MAY2012 BY: J. Saender CHK: 07MAY2012	SCALE: 1:1
DIESE ZEICHNUNG IST EIN KONTROLLIERTES DOKUMENT. BEMASSUNGEN UND TOLERANZEN GEMÄSS: GPS ISO STANDARDS.			
THIS DRAWING IS A CONTROLLED DOCUMENT. DIMENSIONING AND TOLERANCING PER GPS ISO STANDARDS.			
DRAWING NO.: 03MAY2012	REV. NO.: 1	DATE: 03MAY2012	BY: J. Saender
DESCRIPTION: 2POS.PIN DIA 8.0.PIN HSG.ASSY.SLD	PRODUCT SPEC: 114-94032	APPLICATION SPEC: 114-94032	SCALE: 1:1
MATERIAL: SEE SHEET 2	FINISHING SPECIFICATION: SEE SHEET 2	WEIGHT: SEE SHEET 2	SCALE: 1:1
SEE SHEET 2	SEE SHEET 2	SEE SHEET 2	SCALE: 1:1
CUSTOMER DRAWING		SCALE: 1:1	SCALE: 1:1

TE-ASSY-NO.	COD.	DESCRIPTION	TE-ASSY-NO.	TE-PART-NO.	DESCRIPTION	MATERIAL	SURFACE COLOUR	QTY	ITEM
7-2141227-4	D	2POS.PIN DIA 8.0.PIN HSG.90.ASSY.SLD OPTIONAL PROTECTION CAP 2pol.Rundkontakt 8.0.Stiftgehäuse.90.assy.sld optional Schutzkappe	-	9-2208100-1	2POL. PROTECTION CAP 2pol. Schutzkappe	PS	BLACK / schwarz SIM./ähnlich RAL 9005 (RAL 9011)	1	7
7-2141227-3	C	2POS.PIN DIA 8.0.PIN HSG.90.ASSY.SLD OPTIONAL PROTECTION CAP 2pol.Rundkontakt 8.0.Stiftgehäuse.90.assy.sld optional Schutzkappe	-	9-2208100-1	2POL. PROTECTION CAP 2pol. Schutzkappe	PS	BLACK / schwarz SIM./ähnlich RAL 9005 (RAL 9011)	1	7
7-2141227-2	B	2POS.PIN DIA 8.0.PIN HSG.90.ASSY.SLD OPTIONAL PROTECTION CAP 2pol.Rundkontakt 8.0.Stiftgehäuse.90.assy.sld optional Schutzkappe	-	9-2208100-1	2POL. PROTECTION CAP 2pol. Schutzkappe	PS	BLACK / schwarz SIM./ähnlich RAL 9005 (RAL 9011)	1	7
7-2141227-1	A	2POS.PIN DIA 8.0.PIN HSG.90.ASSY.SLD OPTIONAL PROTECTION CAP 2pol.Rundkontakt 8.0.Stiftgehäuse.90.assy.sld optional Schutzkappe	-	9-2208100-1	2POL. PROTECTION CAP 2pol. Schutzkappe	PS	BLACK / schwarz SIM./ähnlich RAL 9005 (RAL 9011)	1	7

TE-ORDER-NO.	CODING	DESCRIPTION	WEIGHT-ASSY (g)	DESCRIPTION	MATERIAL	SURFACE / OBERFLÄCHE COLOUR / FARBE	QTY	ITEM
9-2141227-4	D	2POS.PIN DIA 8.0.PIN HSG.90.ASSY.SLD 2pol.Rundkontakt 8.0.Stiftgehäuse.90.assy.sld	120.5	SHIELDING SLEEVE Schirmhülse	CU - ALLOY Cu-Legierung	SILVER PLATED Versilbert	2	6
				SLEEVE, DISTANCE, LV+HV PIN HEADER Distanzhülse, LV+HV Stiftwanne	CU - ALLOY Cu-Legierung	NICKEL PLATED Vernickelt	4	5
				AXIAL SEAL 56.4 X 50 Axialdichtung 56.4 x 50	MVQ	NATURE / Natur	1	4
				2. LOCK PIN DIA 8.0.CONTACT 2. Sicherung_Rundkontakt 8.0mm	PA66-GF30	BLACK / schwarz SIM. / ähnlich RAL 9005	4	3
				PIN DIA 8.0. CONTACT, ASSY Rundkontakt 8.0. Kontakt. Assy	CU - ALLOY Cu-Legierung	SILVER PLATED Versilbert	2	
					PA66-(GF10-DB20)	CLARET VIOLET Bordeauxviolett SIM. / ähnlich RAL 4004	2	
				2POS.PIN DIA 8.0.PIN HSG.90.SEALED 2pol.Rundkontakt 8.0.Stiftgehäuse.90.gedichtet	PA66-GF30	ORANGE / Orange SIM. / ähnlich RAL 2003	1	1
9-2141227-3	C	2POS.PIN DIA 8.0.PIN HSG.90.ASSY.SLD 2pol.Rundkontakt 8.0.Stiftgehäuse.90.assy.sld	120.5	SHIELDING SLEEVE Schirmhülse	CU - ALLOY Cu-Legierung	SILVER PLATED Versilbert	2	6
				SLEEVE, DISTANCE, LV+HV PIN HEADER Distanzhülse, LV+HV Stiftwanne	CU - ALLOY Cu-Legierung	NICKEL PLATED Vernickelt	4	5
				AXIAL SEAL 56.4 X 50 Axialdichtung 56.4 x 50	MVQ	NATURE / Natur	1	4
				2. LOCK PIN DIA 8.0.CONTACT 2. Sicherung_Rundkontakt 8.0mm	PA66-GF30	BLACK / schwarz SIM. / ähnlich RAL 9005	4	3
				PIN DIA 8.0. CONTACT, ASSY Rundkontakt 8.0. Kontakt. Assy	CU - ALLOY Cu-Legierung	SILVER PLATED Versilbert	2	
					PA66-(GF10-DB20)	BLUE / Blau SIM. / ähnlich RAL 5012 (RAL 5005)	2	
				2POS.PIN DIA 8.0.PIN HSG.90.SEALED 2pol.Rundkontakt 8.0.Stiftgehäuse.90.gedichtet	PA66-GF30	ORANGE / Orange SIM. / ähnlich RAL 2003	1	1
9-2141227-2	B	2POS.PIN DIA 8.0.PIN HSG.90.ASSY.SLD 2pol.Rundkontakt 8.0.Stiftgehäuse.90.assy.sld	120.5	SHIELDING SLEEVE Schirmhülse	CU - ALLOY Cu-Legierung	SILVER PLATED Versilbert	2	6
				SLEEVE, DISTANCE, LV+HV PIN HEADER Distanzhülse, LV+HV Stiftwanne	CU - ALLOY Cu-Legierung	NICKEL PLATED Vernickelt	4	5
				AXIAL SEAL 56.4 X 50 Axialdichtung 56.4 x 50	MVQ	NATURE / Natur	1	4
				2. LOCK PIN DIA 8.0.CONTACT 2. Sicherung_Rundkontakt 8.0mm	PA66-GF30	BLACK / schwarz SIM. / ähnlich RAL 9005	4	3
				PIN DIA 8.0. CONTACT, ASSY Rundkontakt 8.0. Kontakt. Assy	CU - ALLOY Cu-Legierung	SILVER PLATED Versilbert	2	
					PA66-(GF10-DB20)	WHITE / weiss SIM. / ähnlich RAL 9010 (RAL 9001)	2	
				2POS.PIN DIA 8.0.PIN HSG.90.SEALED 2pol.Rundkontakt 8.0.Stiftgehäuse.90.gedichtet	PA66-GF30	ORANGE / Orange SIM. / ähnlich RAL 2003	1	1
9-2141227-1	A	2POS.PIN DIA 8.0.PIN HSG.90.ASSY.SLD 2pol.Rundkontakt 8.0.Stiftgehäuse.90.assy.sld	120.5	SHIELDING SLEEVE Schirmhülse	CU - ALLOY Cu-Legierung	SILVER PLATED Versilbert	2	6
				SLEEVE, DISTANCE, LV+HV PIN HEADER Distanzhülse, LV+HV Stiftwanne	CU - ALLOY Cu-Legierung	NICKEL PLATED Vernickelt	4	5
				AXIAL SEAL 56.4 X 50 Axialdichtung 56.4 x 50	MVQ	NATURE / Natur	1	4
				2. LOCK PIN DIA 8.0.CONTACT 2. Sicherung_Rundkontakt 8.0mm	PA66-GF30	BLACK / schwarz SIM. / ähnlich RAL 9005	4	3
				PIN DIA 8.0. CONTACT, ASSY Rundkontakt 8.0. Kontakt. Assy	CU - ALLOY Cu-Legierung	SILVER PLATED Versilbert	2	
					PA66-(GF10-DB20)	BLACK / schwarz SIM. / ähnlich RAL 9005 (RAL 9011)	2	
				2POS.PIN DIA 8.0.PIN HSG.90.SEALED 2pol.Rundkontakt 8.0.Stiftgehäuse.90.gedichtet	PA66-GF30	ORANGE / Orange SIM. / ähnlich RAL 2003	1	1

CODINGS / Kodierungen
1:1

ACCORDING TO INTERFACE DRAWING:
114-94034
Entsprechend Schnittstellenzeichnung
114-94034

ACCORDING TO INTERFACE DRAWING:
114-94032
Entsprechend Schnittstellenzeichnung
114-94032

A

A

B

B

C

C

D

D

9- -1
DON'T USE FOR NEW DEVELOPMENTS
9- -1
Nicht fuer Neuentwicklungen verwenden.

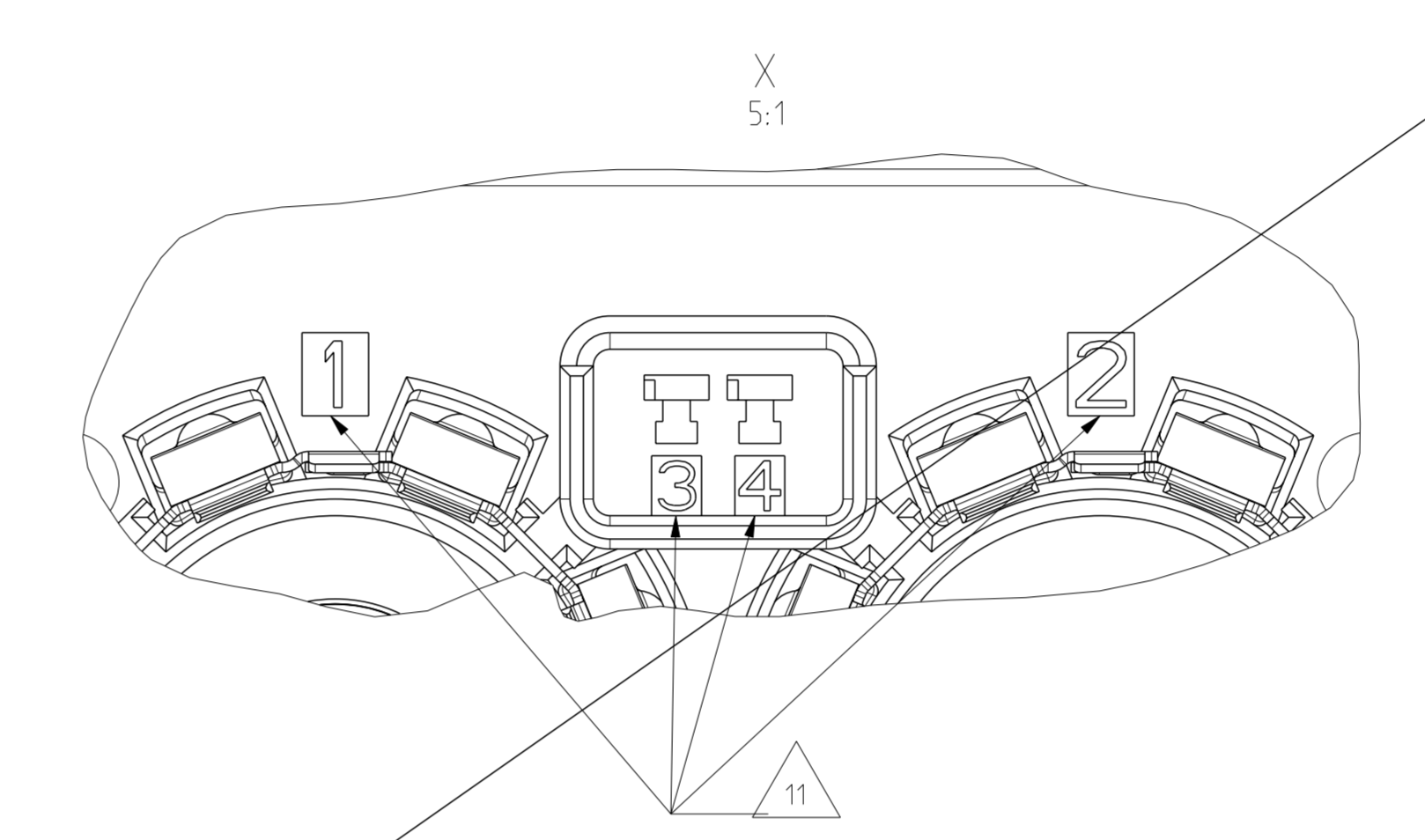
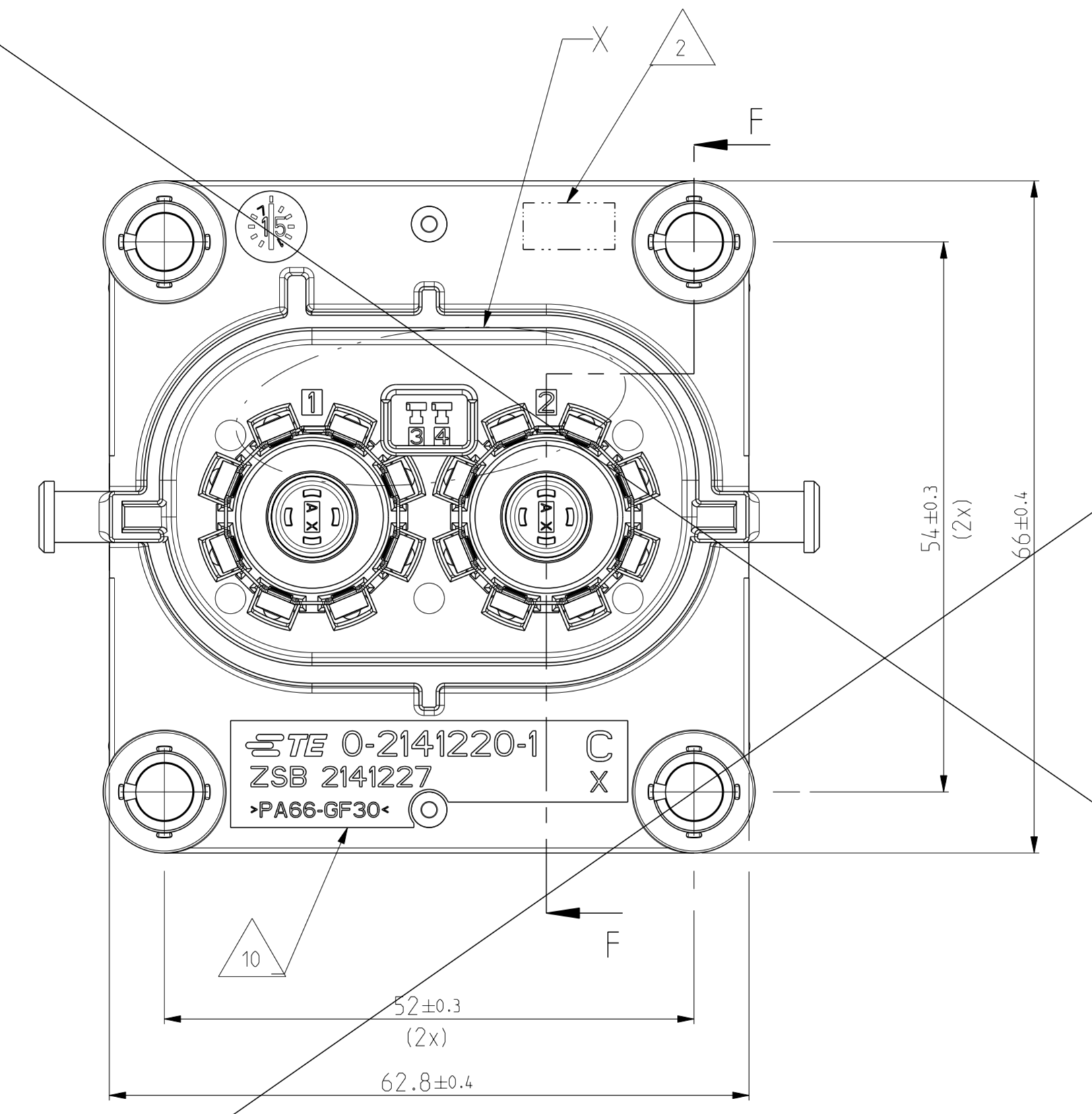
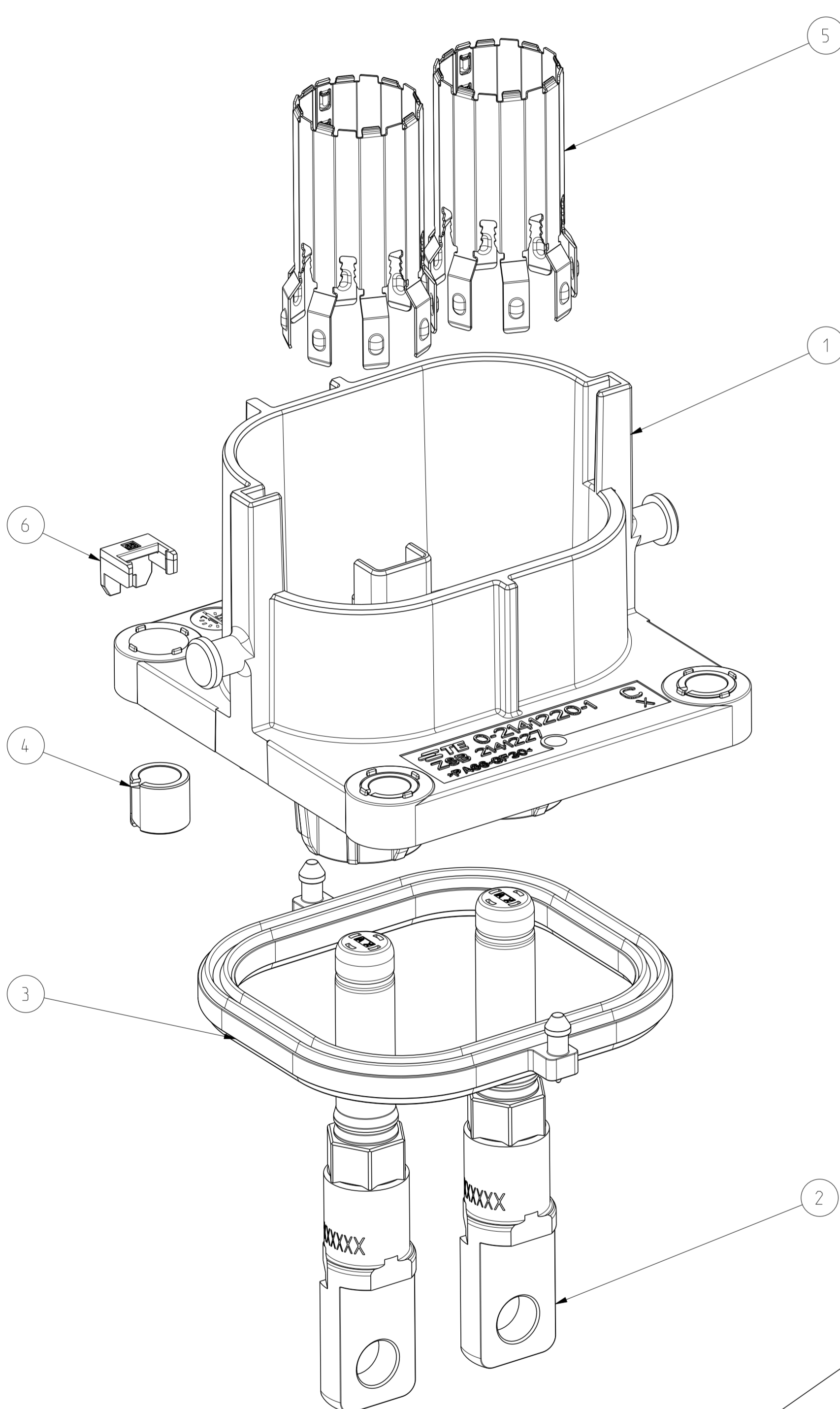
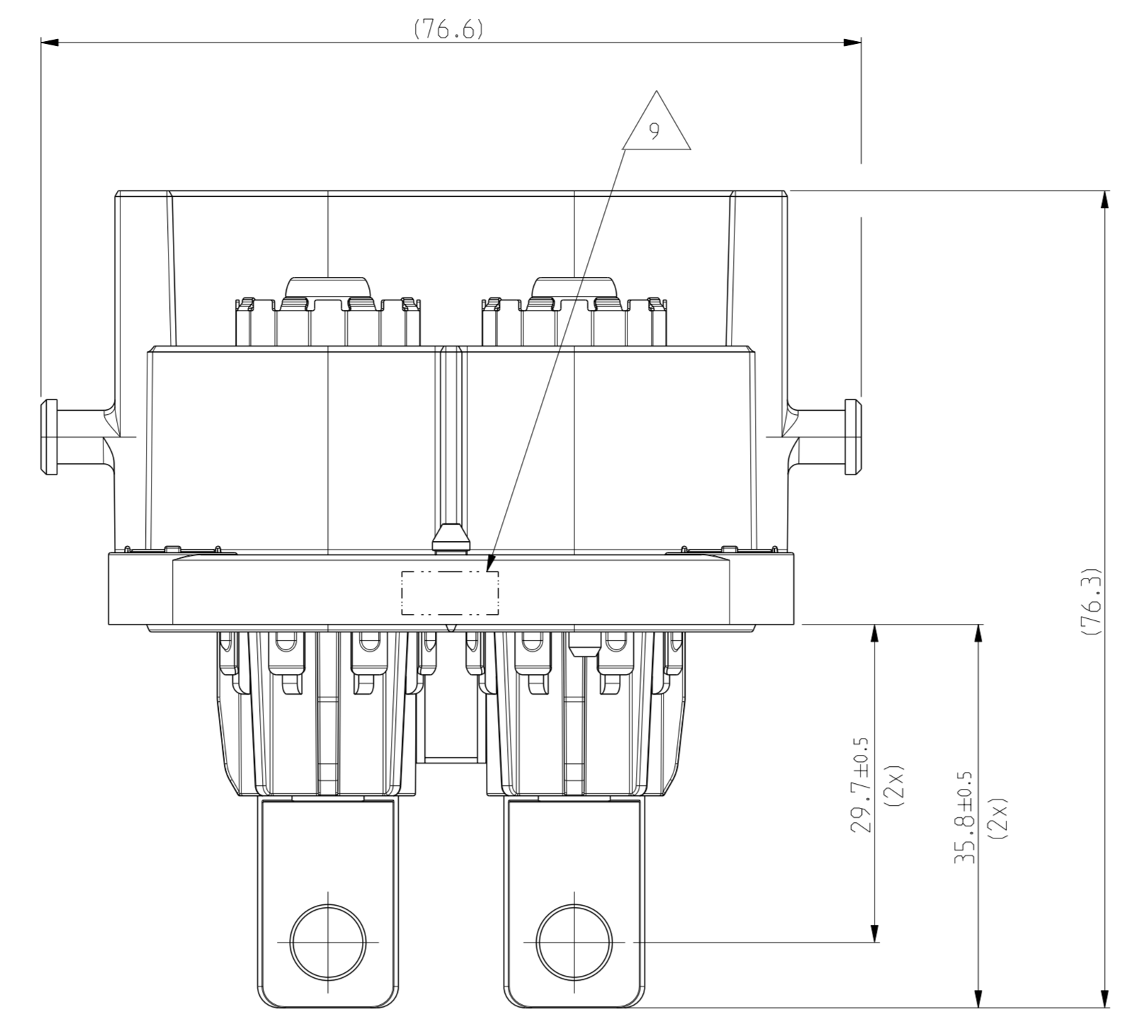
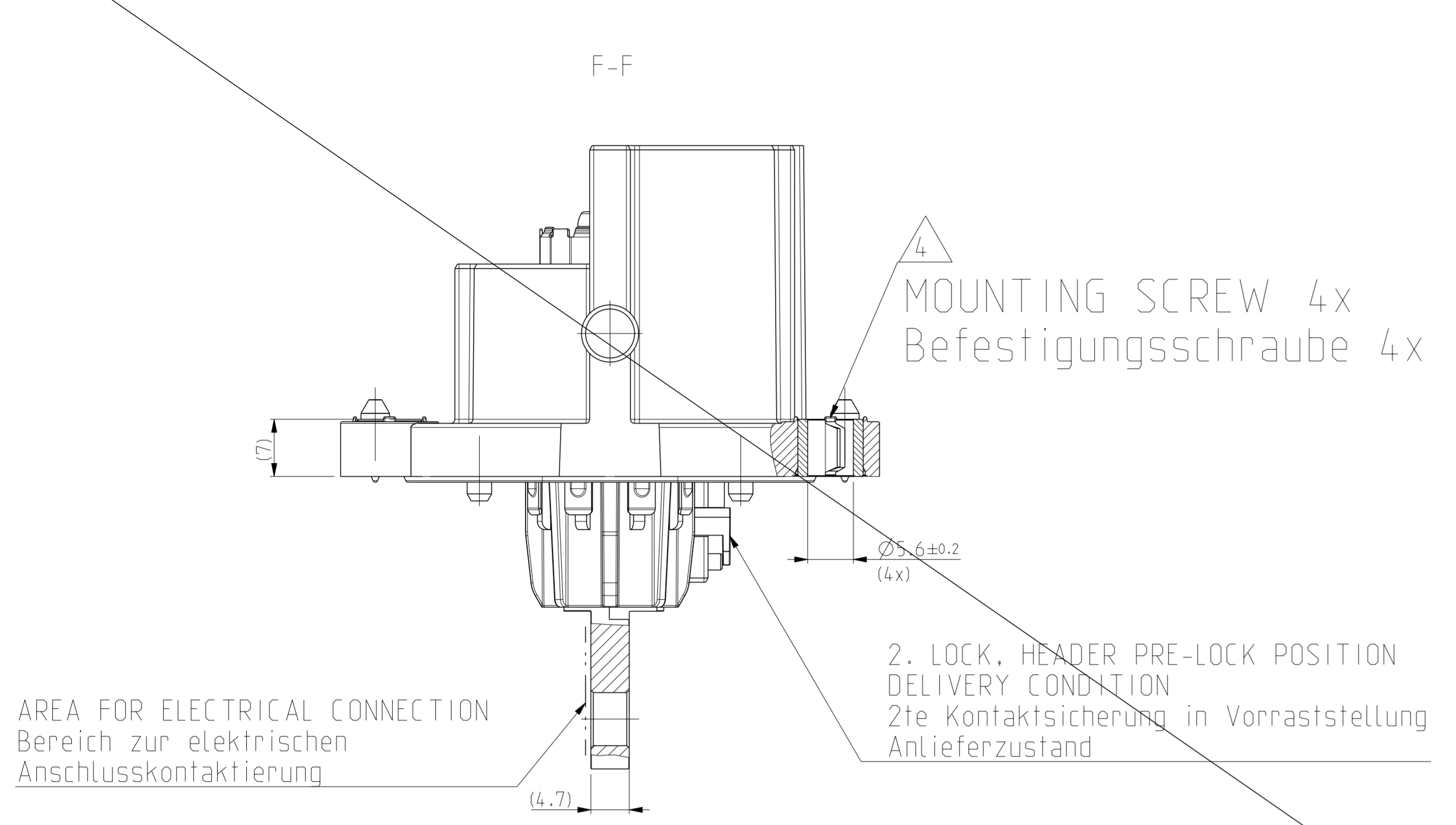
-1 AS SHOWN
wie gezeichnet

PRODUCT CHARACTERISTICS ACC. DMP-EMA-012 BESONDERE MERKMALE NACH DMP-EMA-012	TOLERANCING ISO 8015 TOLERIERUNG ISO 8015	DATE: 03MAY2012	REV: 07MAY2012
DIESE ZEICHNUNG IST EIN KONTROLLIERTES DOKUMENT BESAMMELN UND TOLERANZEN GEMÄSS: GPS ISO STANDARDS.			
THIS DRAWING IS A CONTROLLED DOCUMENT.			
DESIGNER: [Name]	ENGINEER: [Name]	DATE: 03MAY2012	REV: 07MAY2012
DRAWING NO: 00779			
SCALE: 1:1			
SHEET: 6 OF 6			

2POS.PIN DIA 8.0.PIN HSG.ASSY.SLD
2pol.Rundkontakt 8.0.Stiftgeh. Assy.gedich

STE TE Connectivity

REV.	DATE	BY	APPD.
1			



- IN CASE OF DISCREPANCIES BETWEEN GERMAN AND ENGLISH TEXT THE GERMAN TEXT IS BINDING
Im Falle von Unterschieden zwischen dem deutschen und dem englischen Text ist der deutsche Text verbindlich
- PRODUCTIONDATE: (W/W/YY/REV.)
Produktionsdatum: (W/W/JJ/Rev.)
- INSPECTION FOR COMPLETENESS
Pruefung auf Vollstaendigkeit
- MOUNTING SCREW Ø5MM WITH MINIMUM SCREW HEAD Ø10MM. MAXIMUM SCREW HEAD Ø12MM. RECOMMENDED TIGHTENING TORQUE OF THE SCREW 6±0.5NM. THREAD ENGAGEMENT ACCORDING TO TE-DRAWING NO.: 114-94032. Befestigungsschraube Ø5mm mit minimalem Schraubenkopf Ø10mm, maximalem Schraubenkopf Ø12mm, Empfohlenes Anzugsmoment der Schraube 6±0.5Nm, Einschraubtiefe entsprechend TE-Zeichnung Nr.: 114-94032.
- RECOMMENDED TIGHTENING TORQUE OF THE SCREW M6=8±1 NM A SCREW RETENTION WILL RECOMMENDED
Empfohlenes Anzugsmoment der Schraube M6=8±1Nm. Eine Schraubensicherung wird empfohlen.
- SUITABLE 2. LOCK FOR IL-CONTACTS: TE-ORDER-NO 2177966
Passende 2te Kontaktsicherung fuer IL-Anschluss: TE-Bestellnummer 2177966
- DIMENSIONING ACCORDING TO TE-INTERFACE DRAWING 114-94034
Bemassung nach Schnittstellenzeichnung 114-94034
- ELECTRICAL TEST ACC. TO LV 123
"ELECTRICAL CHARACTERISTICS AND ELECTRICAL SAFETY FOR HIGH VOLTAGE COMPONENTS"
Elektrische Pruefung in Anlehnung an LV 123
"Elektrische Eigenschaften und Sicherheit von Hochvoltkomponenten"
- AREA FOR MARKING "OK PARTS"
Bereich fuer Kennzeichnung "Gutteilmarkierung"
- SUPPLIER MARK
Lieferantenkennzeichnung
- CAVITY IDENTIFICATION
Kammerbezeichnung
- PACKAGING ACC. TE-SPEC.: V - 2141227
Verpackung nach TE-Spec.: V - 2141227

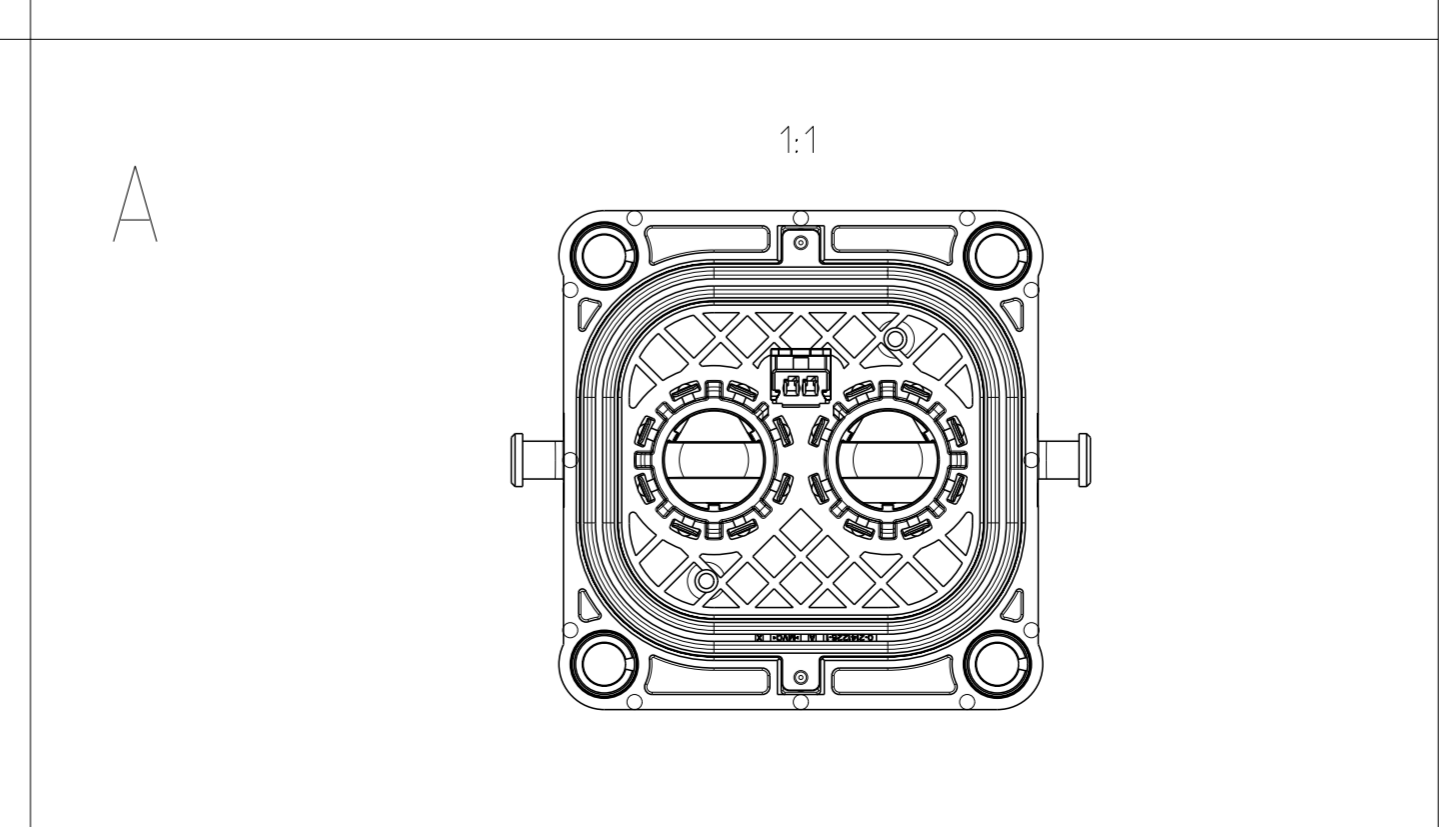
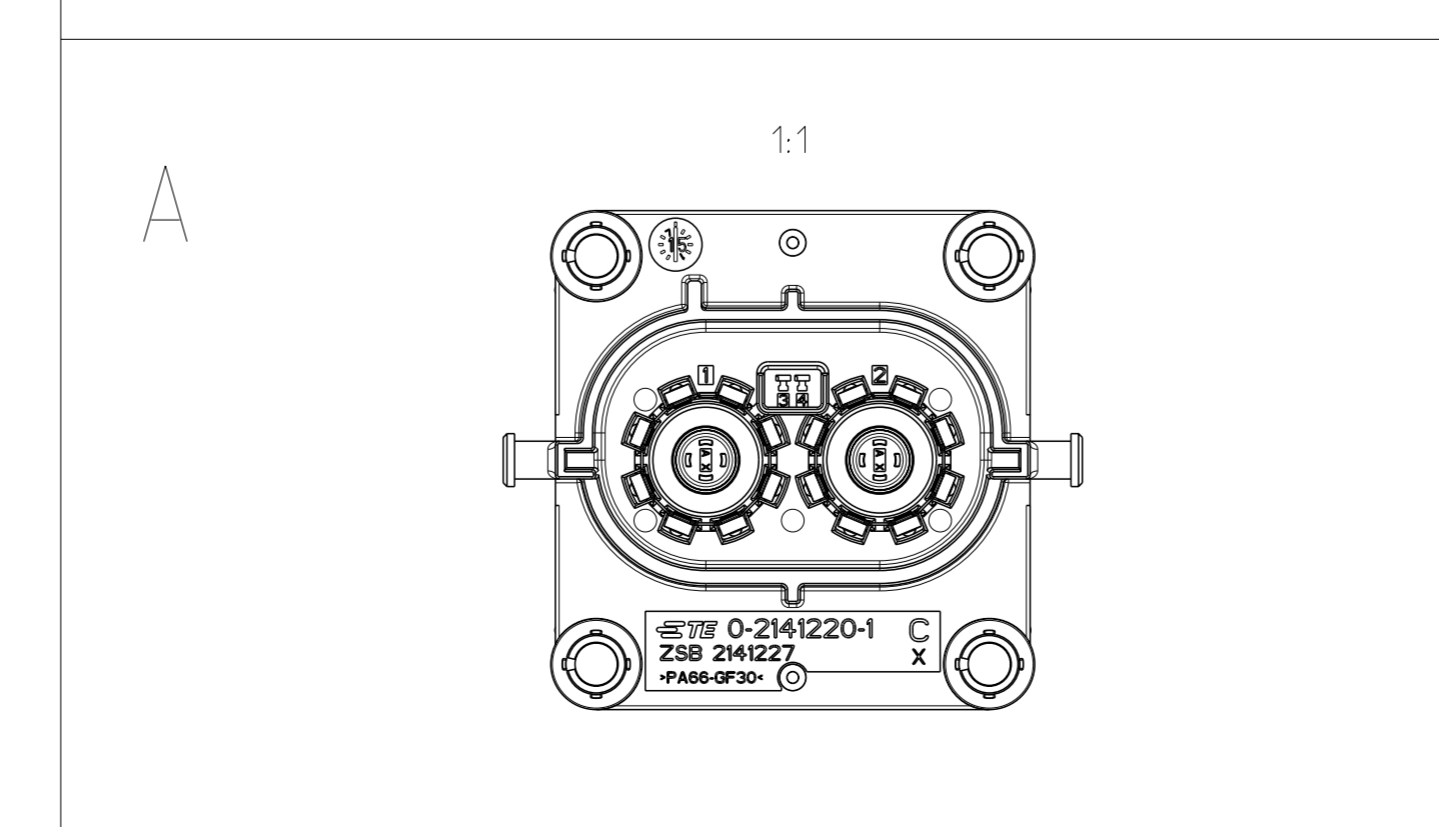
NOTE Bem.	FEATURE Merkmal	TE-PART-NO. TE-Teile-Nr. 90DEG	TE-PART-NO. TE-Teile-Nr. 180DEG
13	MATING CONNECTOR: 2POS,8MM HV.REC HSG.ASSY,SEALED Gegenstecker: 2pol,8mm HV,Steckergehause,Assy,gedichtet	2141160 2282334	114-94130 2177052
14	INTERFACE DRAWING 2POS/3POS HV, CAT.2 Schnittstellenzeichnung 2pol./3pol., Kategorie 2	114-94034	
15	INTERFACE DRAWING,ADAPTER PLATE,2POS/3POS HV 90DEG/180DEG,CATEGORY 2 Ausfuehrungsvorschrift,Aufnahmeplatte,2pol./3pol. HV 90Grad/180Grad,Kategorie 2	114-94032	
16	PRODUCT-SPEC. Produktspezifikation	108-94268	108-94297
17	APPLICATION-SPEC. Verarbeitungsspezifikation	114-94153	
18	SUITABLE IL-CONTACTS Passende IL-Kontakte	1418760-3	

IEWS WITHOUT PROTECTION CAP
Ansichten ohne Schutzkappe

CODINGS / Kodierungen
1:1

ACCORDING TO INTERFACE DRAWING:
114-94034
Entsprechend Schnittstellenzeichnung
114-94034

ACCORDING TO INTERFACE DRAWING:
114-94032
Entsprechend Schnittstellenzeichnung
114-94032



TE-ASSY-NO.	COO.	DESCRIPTION Beschreibung	WEIGHT-ASSY (g)	DESCRIPTION	MATERIAL	SURFACE COLOUR	QTY	ITEM
2344255-1	A	2POS,PIN DIA 8.0,PIN HSG,90,ASSY,SLD 2pol.,Rundkontakt 8.0,Stiftgehause,90,assy,sls	144.6	2. LOCK, IL HEADER 2te Kontaktsicherung, Stiffwanne	PA6-(GF10-GB20)	DUSTY GRAY Staubgrau SIM./aehnlich RAL 7037	1	6
				SHIELDING SLEEVE Schirmhulse	Cu - ALLOY Cu - Legierung	SILVER PLATED versilbert	2	5
				COMPRESSION DELIMITER, HV HEADER Schraubhulse, HV-Stiftleiste	DC01	ZnNi - PLATING ZnNi - Beschichtung	4	4
				AXIAL SEAL 79.4 x 50 Axialdichtung 79.4 x 50	MVQ	NATURE / Natur	1	3
				PIN DIA 8.0, CONTACT Rundkontakt 8.0, Kontakt	PA6-(GF10-GB20)	BLACK / schwarz SIM./aehnlich RAL 9005 (RAL 9011)	2	2
						ORANGE / orange SIMILAR / aehnlich RAL 2003	1	1
		2POS,PIN DIA 8.0,PIN HSG,90,SEALED 3pol.,Rundkontakt 8.0,Stiftgehause,90,gedichtet		PA66-GF30				

PRODUCT CHARACTERISTICS ACC. IEMP,EMA,012
BESONDERE MERKMALE NACH IEMP,EMA,012

TOLERANCING ISO 8015
TOLERIERUNG ISO 8015

2344255-1 AS SHOWN
wie gezeichnet

STE TE Connectivity

2POS,PIN DIA 8.0,PIN HSG,ASSY,SLD
2pol.,Rundkontakt 8.0,Stiftgeh.,Assy,gedich

SCALE 1:1

DATE 07MAY2012

REV. 1

SCALE 1:1

DATE 07MAY2012

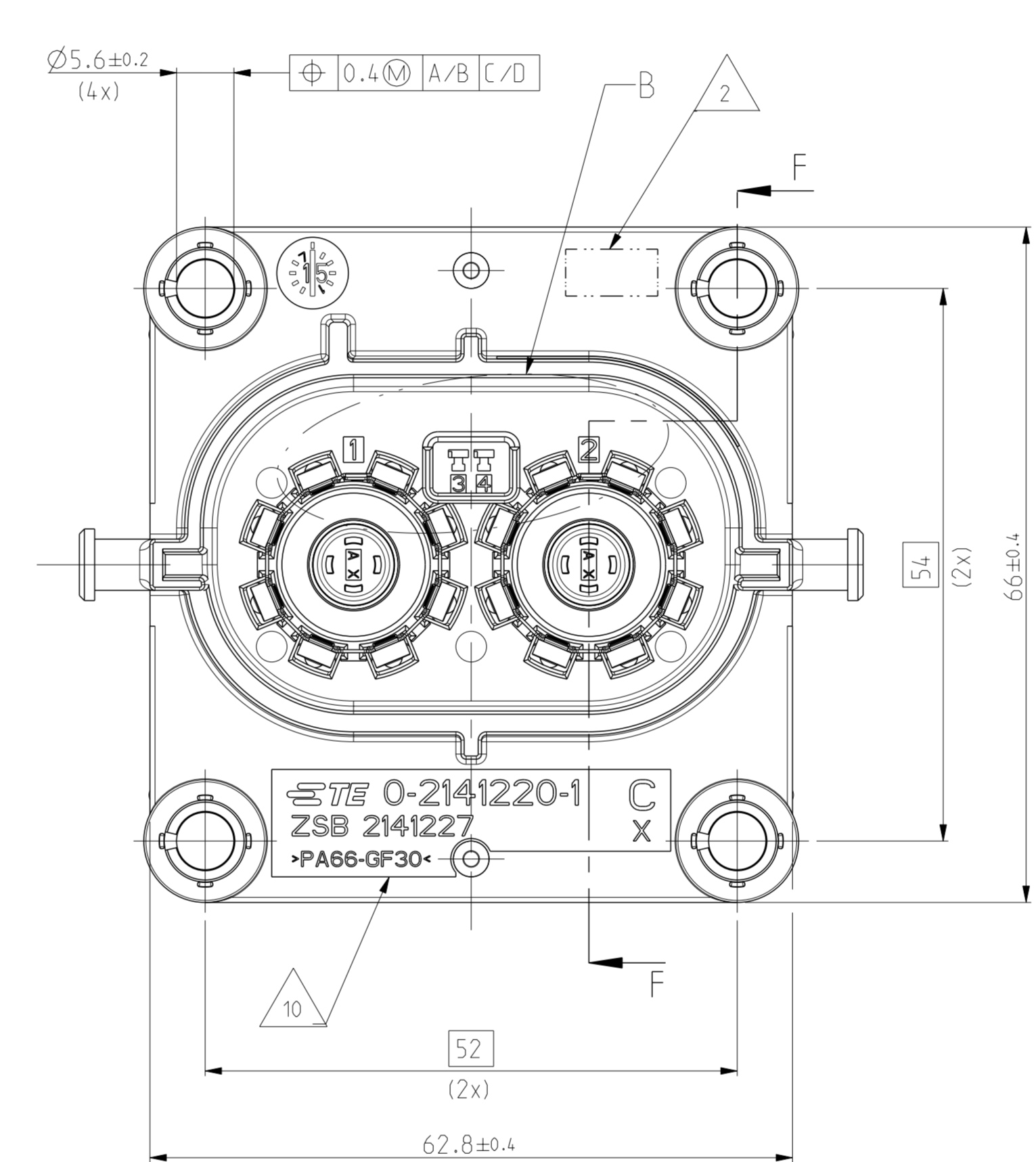
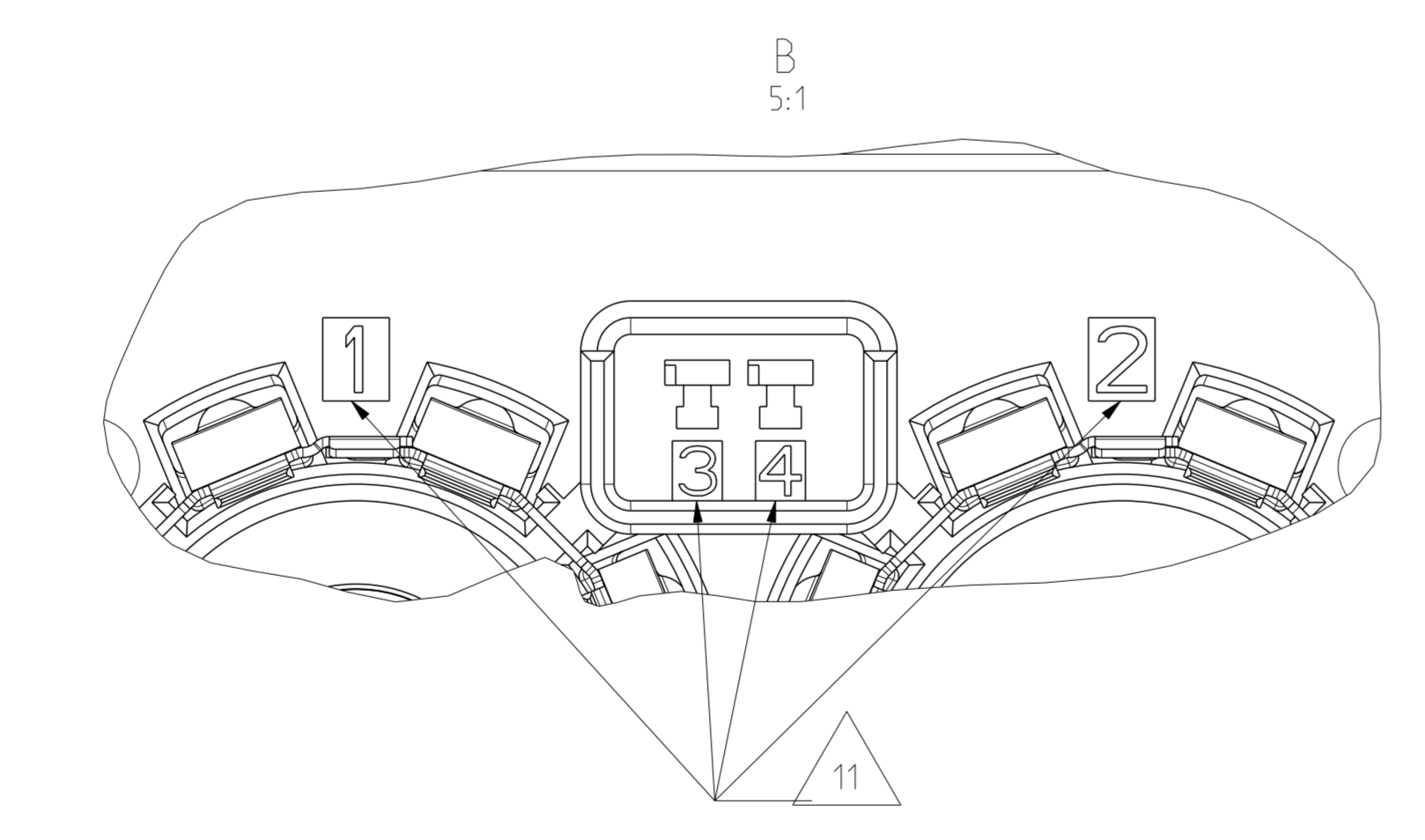
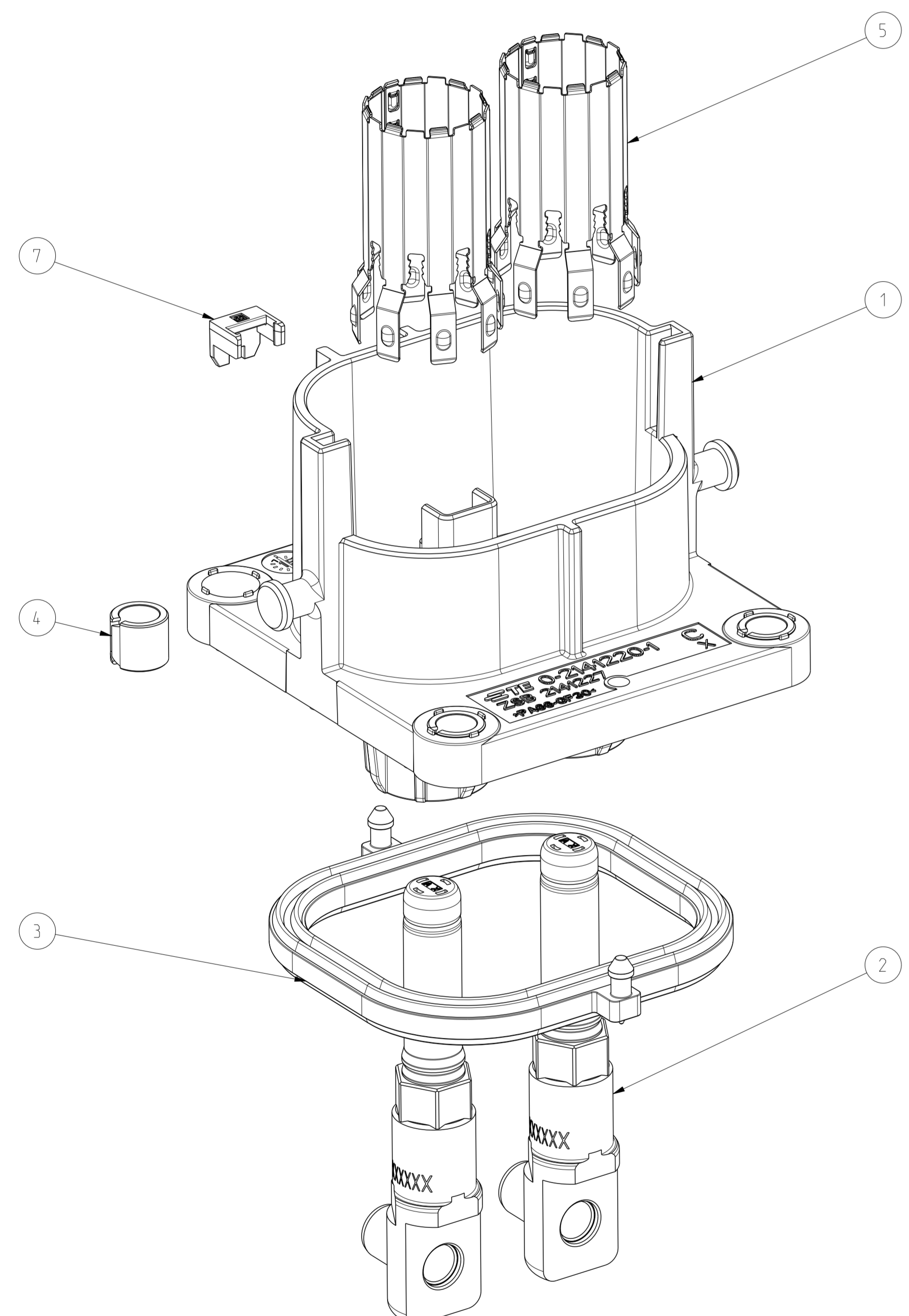
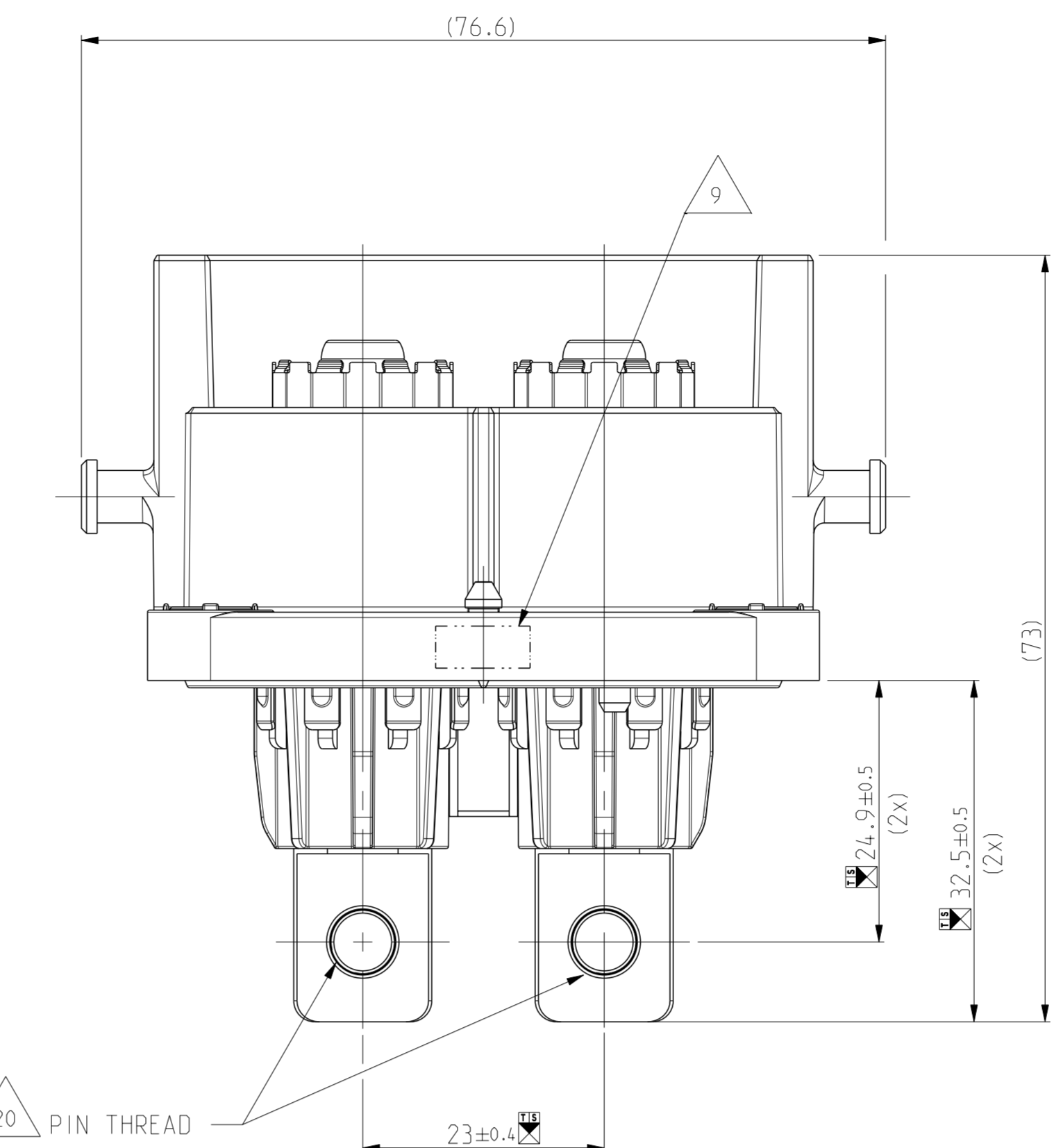
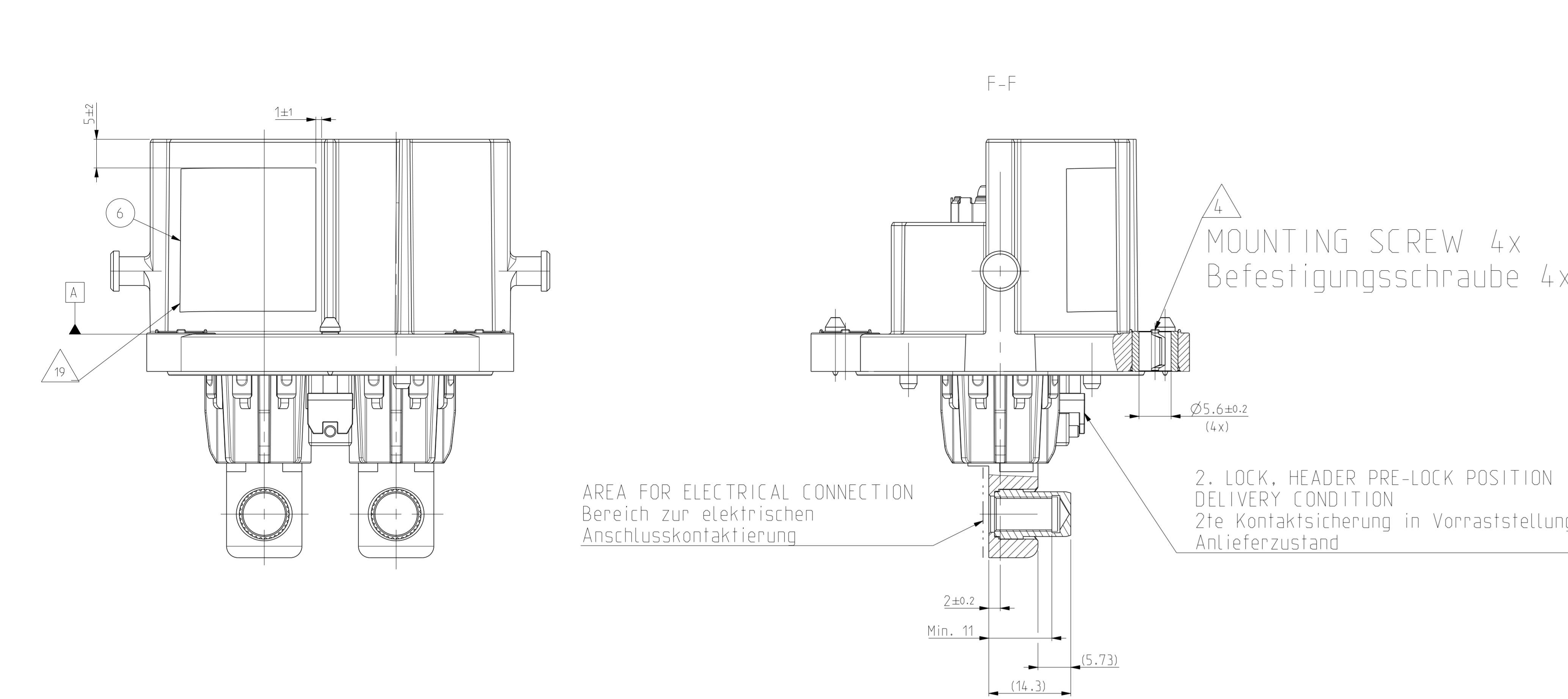
REV. 1

SCALE 1:1

DATE 07MAY2012

REV. 1

REV.	DATE	BY	APPD.
1			



VIEWS WITHOUT PROTECTION CAP
Ansichten ohne Schutzkappe

- IN CASE OF DISCREPANCIES BETWEEN GERMAN AND ENGLISH TEXT THE GERMAN TEXT IS BINDING
 Im Falle von Unterschieden zwischen dem deutschen und dem englischen Text ist der deutsche Text verbindlich
- PRODUCTIONDATE: (W W / Y Y / R E V .)
 Produktionsdatum: (W W / J J / R e v .)
- INSPECTION FOR COMPLETENESS
 Pruefung auf Vollstaendigkeit
- MOUNTING SCREW Ø5mm WITH MINIMUM SCREW HEAD Ø10mm.
 MAXIMUM SCREW HEAD Ø12mm
 RECOMMENDED TIGHTENING TORQUE OF THE SCREW 6±0.5Nm.
 THREAD ENGAGEMENT ACCORDING TO TE-DRAWING NO.: 114-94032.
 Befestigungsschraube Ø5mm mit minimalem Schraubenkopf Ø10mm, maximalem Schraubenkopf Ø12mm.
 Empfohlenes Anzugsmoment der Schraube 6±0.5Nm.
 Einschraubtiefe entsprechend TE-Zeichnung Nr.: 114-94032.
- RECOMMENDED TIGHTENING TORQUE OF THE SCREW M6-8±1 Nm
 A SCREW RETENTION WILL RECOMMENDED
 Empfohlenes Anzugsmoment der Schraube M6-8-1Nm.
 Eine Schraubensicherung wird empfohlen.
- SUITABLE 2. LOCK FOR IL-CONTACTS: TE-ORDER-NO 2177966
 Passende 2te Kontaktsicherung fuer IL-Anschluss: TE-Bestellnummer 2177966
- DIMENSIONING ACCORDING TO TE-INTERFACE DRAWING 114-94034
 Bemassung nach Schnittstellenzeichnung 114-94034
- ELECTRICAL TEST ACC. TO LV 123
 "ELECTRICAL CHARACTERISTICS AND ELECTRICAL SAFETY FOR HIGH VOLTAGE COMPONENTS"
 Elektrische Pruefung in Anlehnung an LV 123
 "Elektrische Eigenschaften und Sicherheit von Hochvoltkomponenten"
- AREA FOR MARKING "OK PARTS"
 Bereich fuer Kennzeichnung "Gutteilmarkierung"
- SUPPLIER MARK
 Lieferantenkennzeichnung
- CAVITY IDENTIFICATION
 Kammerbezeichnung
- PACKAGING ACC. TE-SPEC.: V - 2344255
 Verpackung nach TE-Spec.: V - 2344255

NOTE Bem.	FEATURE Merkmal	TE-PART-NO. TE-Teile-Nr. 90DEG	TE-PART-NO. TE-Teile-Nr. 180DEG
13	MATING CONNECTOR: 2POS.8MM HV.REC HSG.ASSY.SEALED Gegenstecker: 2pol.8mm HV.Steckergehäuse,Assy.gedichtet	2141160 2282334	114-94130 2177052
14	INTERFACE DRAWING 2POS/3POS HV. CAT.2 Schnittstellenzeichnung 2pol./3pol., Kategorie 2	114-94034	
15	INTERFACE DRAWING, ADAPTER PLATE, 2POS/3POS HV 90DEG/180DEG, CATEGORY 2 Ausführungsvorschrift, Aufnahmeplatte, 2pol/3pol. HV 90Grad/180Grad, Kategorie 2	114-94032	
16	PRODUCT-SPEC. Produktspezifikation	108-94268	108-94297
17	APPLICATION-SPEC. Verarbeitungsspezifikation	114-94153	
18	SUITABLE IL-CONTACTS Passende IL-Kontakte	5-1418760-3	

- DATAMATRIX
 CONTENT OF DMC IN AGREEMENT OF CONTINENTAL PLANT;
 LABEL TO BY APPLIED TO THE HEADER AFTER SUCCESSFUL ELECTRICAL TEST
 - DRAWING NUMBER (18 SIGNS) 0000000200467xx00
 - SEPARATOR
 - SUPPLIER NUMBER (10 SIGNS) 0000xxxxxx
 - SEPARATOR
 - PRODUCTION DATE (11 SIGNS) YY/MM/DDxxxxx
 YY = YEAR
 MM = MONTH
 DD = DAY
 xxxxxx = CONTINUOUSLY NUMBER
 LABEL TO BE PLACED ON THE OUTSIDE OF THE CONNECTOR SHROUD.
 NO COLLISION WITH MECHANICAL CODING RIBS OR FUNCTIONAL SURFACES ALLOWED. NO PROTRUDING OR UPSTANDING LABEL EDGES/BOUNDRIES ALLOWED. LABEL MUST BE FIRMLY PRESSED IN PLACE. NO EXPOSED ADHESIVE AREA ALLOWED.
- BUSBAR/CABLE SCREWING MUST NOT HAVE NEGATIVE INFLUENCE ON THE PIN POSITION.
 Sammelschienen- / Kabelschrauben duerfen die Stiftposition nicht negativ beeinflussen.
- CLEANLINESS: TST N 002 02.21 001 (01)
 NON-METALLIC: Maximum particle size 1500µm
 METALLIC: CCC-NH20/17/J-N0 (Maximum particle size 600µm)
 FIBERS: 10000µm

TE-ASSY-NO.	COO.	DESCRIPTION Beschreibung	WEIGHT-ASSY (g)	DESCRIPTION	MATERIAL	SURFACE COLOUR	QTY	ITEM
4-2344255-1	A	2POS.PIN DIA 8.0.PIN HSG.90.ASSY.SLD 2pol.Rundkontakt 8.0.Stiftgehäuse.90.assy.sld	150	2. LOCK. IL. HEADER 2te Kontaktsicherung, Stiftwanne	PA6-(GF10+GB20)	DUSTY GRAY Staubgrau SIM./aehnlich RAL 7037	1	7
				Label	-	-	1	6
				SHIELDING SLEEVE Schirmhülse	Cu - ALLOY Cu - Legierung	SILVER PLATED versilbert	2	5
				COMPRESSION DELIMITER, HV HEADER Schraubhülse, HV-Stiftleiste	DC01	ZnNi - PLATING ZnNi - Beschichtung	4	4
				AXIAL SEAL 79.4 x 50 Axialdichtung 79.4 x 50	MVQ	NATURE / Natur	1	3
				PIN DIA 8.0. CONTACT Rundkontakt 8.0. Kontakt	Cu - ALLOY Cu - Legierung	SILVER PLATED versilbert	2	2
					PA6-(GF10+GB20)	BLACK / schwarz SIM./aehnlich RAL 9005 (RAL 9011)	2	
		2POS.PIN DIA 8.0.PIN HSG.90.SEALED 2pol.Rundkontakt 8.0.Stiftgehäuse.90.gedichtet		ORANGE / orange SIMILAR / aehnlich RAL 2003	PA66-GF30		1	1

CODINGS / Kodierungen
 1:1

ACCORDING TO INTERFACE DRAWING:
 114-94034
 Entsprechend Schnittstellenzeichnung
 114-94034

ACCORDING TO INTERFACE DRAWING:
 114-94032
 Entsprechend Schnittstellenzeichnung
 114-94032

PRODUCT CHARACTERISTICS ACC. IEMP_EMEA_012 BESONDERE MERKMALE NACH IEMP_EMEA_012	TOLERANCING ISO 8015 TOLERIERUNG ISO 8015	4-2344255-1 AS SHOWN wie gezeichnet
THIS DRAWING IS A CONTROLLED DOCUMENT. DIMENSIONING AND TOLERANCING PER GPS ISO STANDARDS	DATE: 03MAY2012 REV: 07MAY2012	TE Connectivity
MATERIAL: SEE SHEET 2 Siehe Blatt 2	SCALE: 1:1 MASSSTAB: 1:1	REV: J3

Mouser Electronics

Authorized Distributor

Click to View Pricing, Inventory, Delivery & Lifecycle Information:

[TE Connectivity:](#)

[2-2141227-1](#)

Looking for pricing, stock, or lifecycle information?

Click below to explore more details on WIN SOURCE:

 [View 2-2141227-1 on WIN SOURCE](#)

 [TE Connectivity](#) Information

Optimize Your Supply Chain with WIN SOURCE Solutions

-  Global Sourcing Solution
-  Obsolete Management
-  Cost Control Management
-  Shortage Management
-  Alternative Solution
-  Excess Inventory Management