



**THE DATASHEET OF
609021312410000**

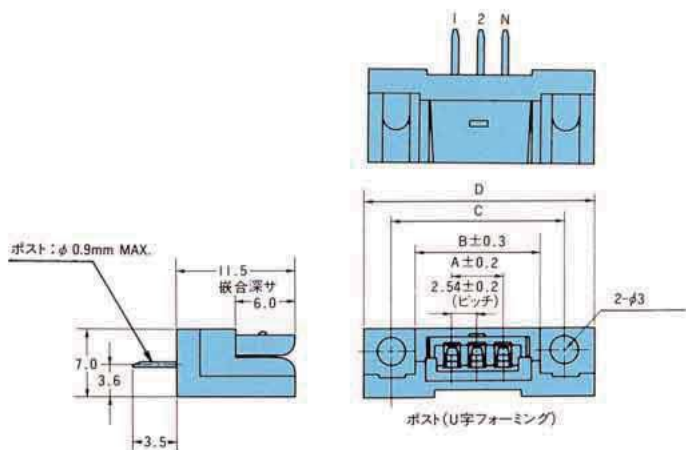


SERIES

9021

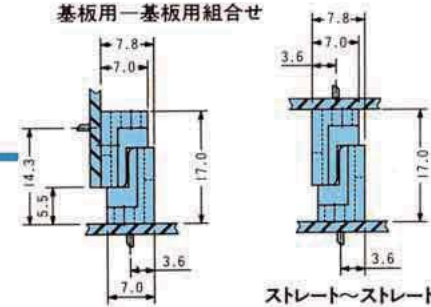
基板用
フランジ付
シングルタイプ

ストレート

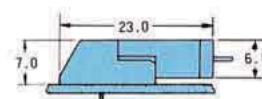


組合せ寸法

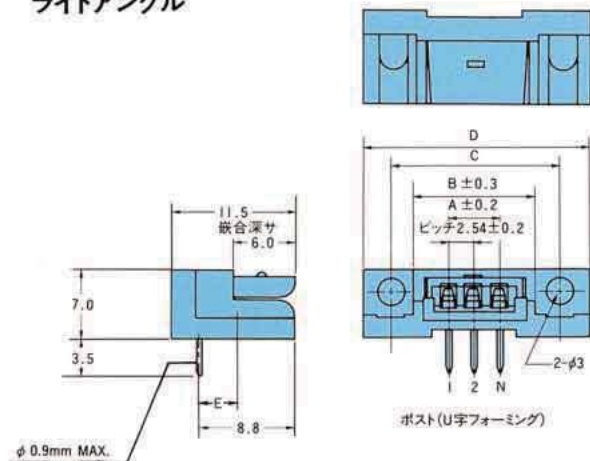
基板用—基板用組合せ



基板用—圧着用組合せ



ライトアングル

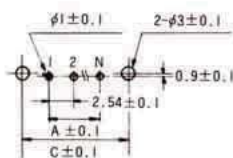


ストレート〜ライトアングル

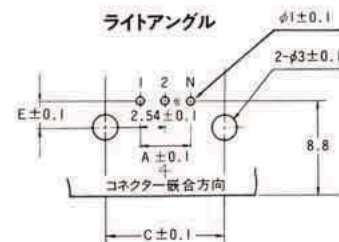
ライトアングル〜ライトアングル

基板取付寸法

ストレート



ライトアングル



| 極数 | A | B | C | D | E | 備考 |
|----|-------|-------|-------|------|-----|-------|
| 6 | 12.70 | 20.70 | 25.65 | 31.7 | 2.4 | ロック付 |
| 12 | 27.94 | 35.94 | 40.89 | 46.9 | 2.4 | |
| 16 | 38.10 | 46.10 | 51.05 | 57.1 | 2.4 | |
| 20 | 48.26 | 56.26 | 61.21 | 67.3 | 3.3 | ロックなし |

注文コード

型番構成 00 9021 0613 00 339

極数
6,12,16,20

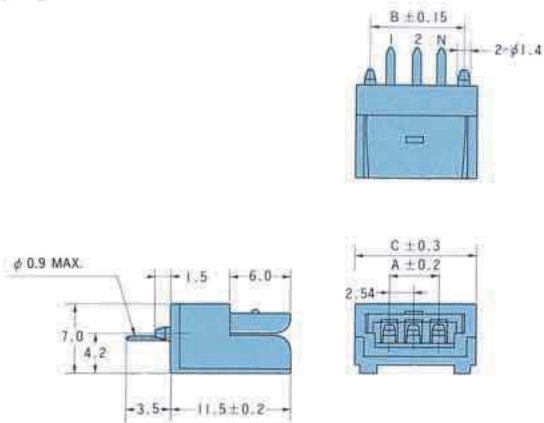
バリエーション
13: ライトアングル
14: ストレート

メッキコード
339: 金メッキ

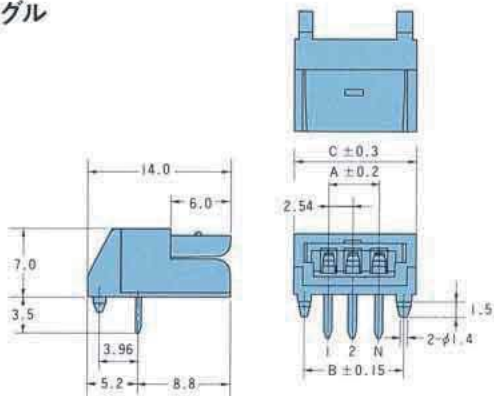
SERIES 9021

基板用
フランジなし
シングルタイプ

ストレート



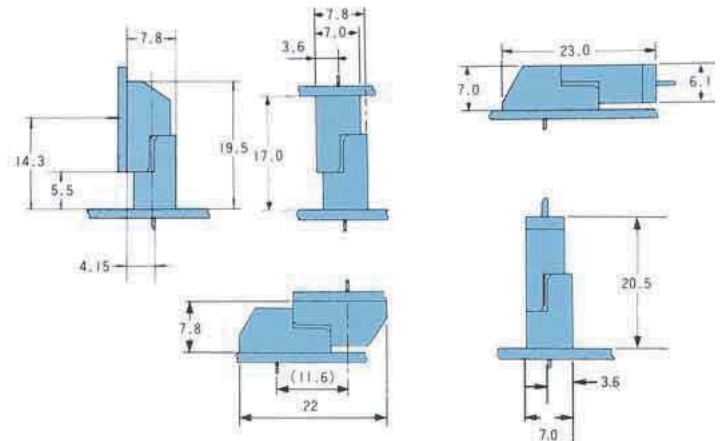
ライトアングル



組合せ寸法

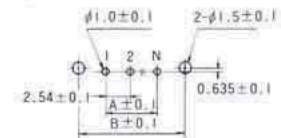
基板用—基板用組合せ

基板用—圧着用組合せ

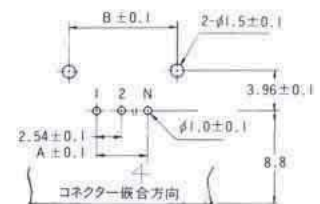


基板取付寸法

ストレート



ライトアングル



| 極数 | A | B | C | 備考 | |
|----|-------|-------|-------|------|------|
| 2 | 2.54 | 7.62 | 10.54 | ロック付 | |
| 3 | 5.08 | 11.58 | 13.08 | | |
| 4 | 7.62 | 12.70 | 15.62 | | |
| 6 | 12.70 | 17.78 | 20.70 | | |
| 8 | 17.78 | 22.86 | 25.78 | | |
| 10 | 22.86 | 27.94 | 30.86 | | |
| 12 | 27.94 | 33.02 | 35.94 | | |
| 14 | 33.02 | 38.10 | 41.02 | | |
| 16 | 38.10 | 43.18 | 46.10 | | |
| 18 | 43.18 | 48.26 | 51.18 | | |
| 20 | 48.26 | 53.34 | 56.26 | | ロック無 |

注文コード

型番構成 **00 9021 0211 00 339**

極数

2,3,4,6,8,10,12,14,16,18,20

バリエーション

11：ライトアングル

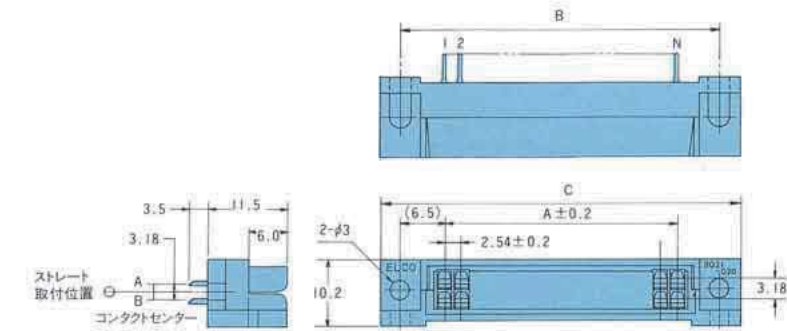
12：ストレート（20極はライトアングルタイプのみ）

メッキコード

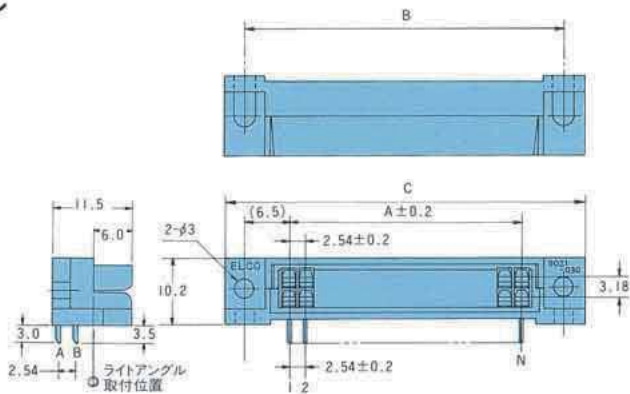
339：金メッキ

生産対応可能バリエーションや極数については、営業部にご確認願います。
Feel free to contact our sales department for available variation or number of positions.

ストレート



ライトアングル



| 極数 | A | B | C |
|--------------|-------|-------|-------|
| 14 (7 / 7) | 15.24 | — | 23.24 |
| 20 (10 / 10) | 22.86 | 35.81 | 41.9 |
| 26 (13 / 13) | 30.48 | 43.43 | 49.5 |
| 30 (15 / 15) | 35.56 | 48.51 | 54.6 |
| 36 (18 / 18) | 43.18 | 56.13 | 62.2 |
| 40 (20 / 20) | 48.26 | 61.21 | 67.3 |

注文コード

型番構成 00 9021 1421 00 339

極数
14,20,26,30,36,40

バリエーション

| | |
|----|-----------------------|
| 21 | ライトアングル(フランジなし) 14極のみ |
| 22 | ストレート(フランジなし) 14極のみ |
| 23 | ライトアングル(フランジ付) |
| 24 | ストレート(フランジ付) |

メッキコード

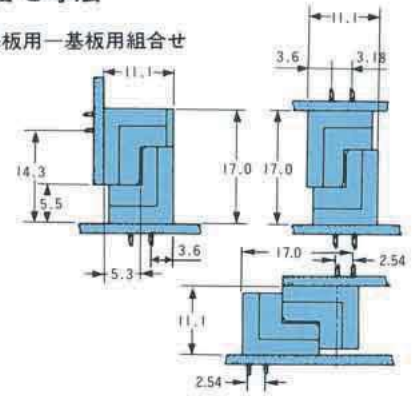
339 : 金メッキ



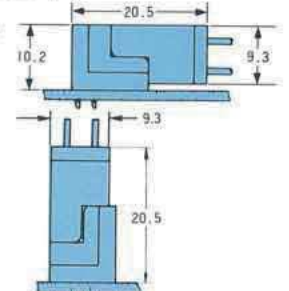
SERIES
9021
基板用
デュアルタイプ

組合せ寸法

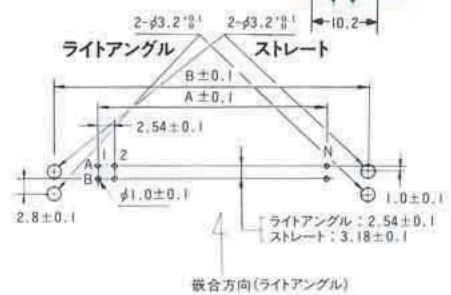
基板用—基板用組合せ



基板用—圧着用組合せ



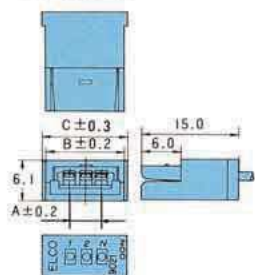
基板取付寸法



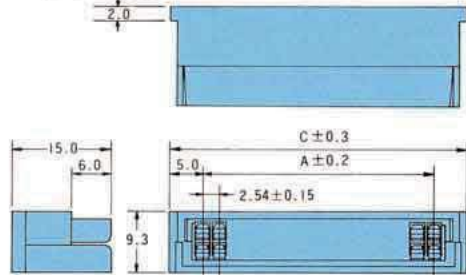
生産対応可能バリエーションや極数については、営業部にご確認願います。
Feel free to contact our sales department for available variation or number of positions.

圧着タイプ

シングルタイプ



デュアルタイプ



シングルタイプ

| 極数 | A | B | C |
|----|-------|-------|------|
| 2 | 2.54 | 10.54 | 12.5 |
| 3 | 5.08 | 13.08 | 15.1 |
| 4 | 7.62 | 15.62 | 17.6 |
| 6 | 12.70 | 20.70 | 22.7 |
| 8 | 17.78 | 25.78 | 27.8 |
| 10 | 22.86 | 30.86 | 32.9 |
| 12 | 27.94 | 35.94 | 37.9 |
| 14 | 33.02 | 41.02 | 43.0 |
| 16 | 38.10 | 46.10 | 48.1 |
| 18 | 43.18 | 51.18 | 53.2 |
| 20 | 48.26 | 56.26 | 58.2 |

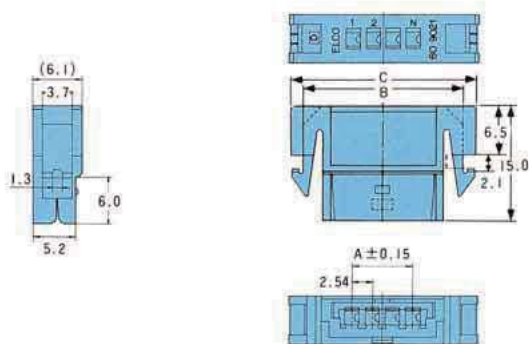
デュアルタイプ

| 極数 | A | C |
|------------|-------|--------|
| 14 (7/7) | 15.24 | 23.30* |
| 20 (10/10) | 22.86 | 32.86 |
| 26 (13/13) | 30.48 | 40.48 |
| 30 (15/15) | 35.56 | 45.56 |
| 36 (18/18) | 43.18 | 53.18 |
| 40 (20/20) | 48.26 | 58.26 |

*フランジなし

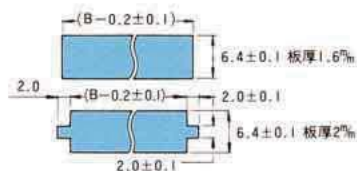
(注) 14極はフランジ部位置が他極数と異なります。

パネルマウントタイプ



| 極数 | A | B | C |
|----|-------|-------|-------|
| 2 | 2.54 | 15.74 | 19.34 |
| 3 | 5.08 | 18.28 | 21.88 |
| 4 | 7.62 | 20.82 | 24.42 |
| 6 | 12.70 | 25.90 | 29.50 |
| 8 | 17.78 | 30.98 | 34.58 |
| 10 | 22.86 | 36.06 | 39.66 |
| 12 | 27.94 | 41.14 | 44.74 |

取付パネル形状



注文コード

圧着タイプ

型番構成 60 9021 3024 10 000

極数

シングルタイプ: 2,3,4,6,8,10,12,14,16,18,20

デュアルタイプ: 14,20,26,30,36,40

バリエーション

1: シングルタイプ

2: デュアルタイプ

カラーコード

000: 緑

パネルマウントタイプ

型番構成 60 9021 3028 16 000

極数

2,3,4,6,8,10,12

カラーコード

000: 緑 001: 白 002: 黒

コンタクト

型番構成 60 9021 0313 00 339

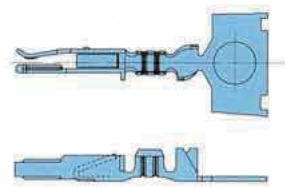
バリエーション

0313 00: バラ状

0323 99: リール状 (1巻 = 10,000コンタクト)

メッキコード

339: 金メッキ



Looking for pricing, stock, or lifecycle information?

Click below to explore more details on WIN SOURCE:

- [View 609021312410000 on WIN SOURCE](#)
- [Kyocera Kinseki Corpotation Information](#)

Optimize Your Supply Chain with WIN SOURCE Solutions

- ✓ Global Sourcing Solution
- ✓ Obsolete Management
- ✓ Cost Control Management
- ✓ Shortage Management
- ✓ Alternative Solution
- ✓ Excess Inventory Management