

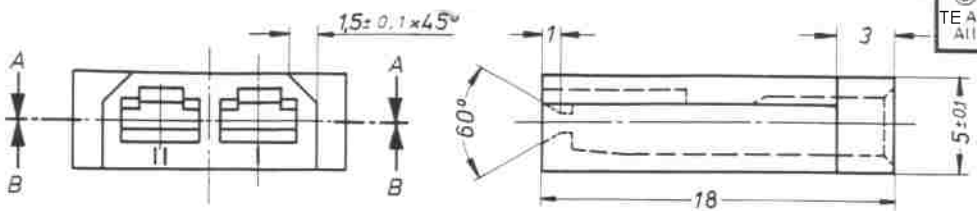


**THE DATASHEET OF**  
**925014**

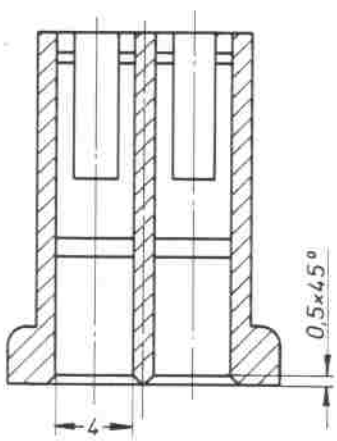


Zeichnung benutzt durch  
 © Copyright 66  
 TE AMP DEUTSCHLAND GmbH  
 Alle Rechte vorbehalten

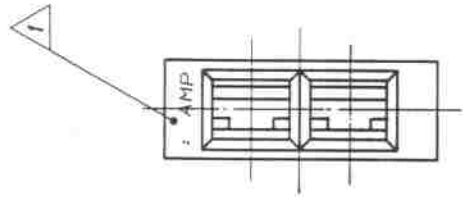
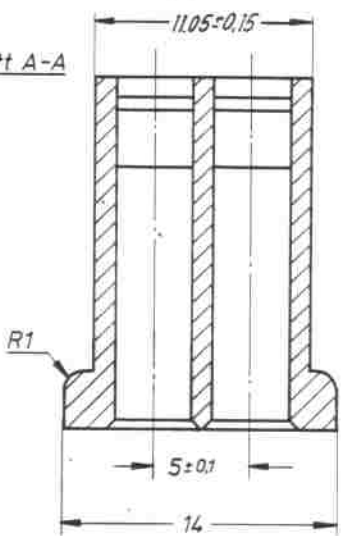
Index	Anderung	Tag	Name
H	Bemerkung 1 hinzu	28.04.76	Stu
H1	925014-2/1-3 Obsolete	23.12.99	Pfeilsch./H
H2	ECR-10-026307	26.05.11	KK



Schnitt B-B



Schnitt A-A



American Projection

Obsolete	<del>925 014-1</del>	<del>PA 66</del>	<del>Blau</del>		<b>K</b>
Obsolete	<del>925 014-3</del>	<del>Noryl SE1</del>	<del>Grau</del>		
Obsolete	<del>925 014-2</del>	<del>Noryl SE1</del>	<del>Schwarz</del>		
	925 014-1	PA 6.6	Schwarz		
	925 014-2	PA 6.6	Natur		
Bestell-Nr.	Werkstoff	Oberfläche	Nicht tolerierte Maße	Format	Benennung
		Farbe	± 0,2 mm	B	2 pol.FF Steckhülsen- gehäuse SERIE 2,8
Gez. <i>Humb 20/4</i>	Gepr. <i>13.5.76</i>	Gepr.	± 1		Zeichnungs-Nr.
			Maßstab 4:1		925 014
					Blatt-Nr.
					REV
					H2

1 MITTELSCHRIFT 1 DIN 1451, CHARACTERS 0.15MM RAISED  
 Mittelschrift 1 DIN 1451, Schrift 0.15mm ablesen

# Mouser Electronics

Authorized Distributor


Click to View Pricing, Inventory, Delivery & Lifecycle Information:

[TE Connectivity:](#)

[925014](#) [925014-1](#)

## Looking for pricing, stock, or lifecycle information?

Click below to explore more details on WIN SOURCE:

 [View 925014](#) on WIN SOURCE

 [TE Connectivity](#) Information

## Optimize Your Supply Chain with WIN SOURCE Solutions

-  Global Sourcing Solution
-  Obsolete Management
-  Cost Control Management
-  Shortage Management
-  Alternative Solution
-  Excess Inventory Management