



**THE DATASHEET OF**  
**316040-2**



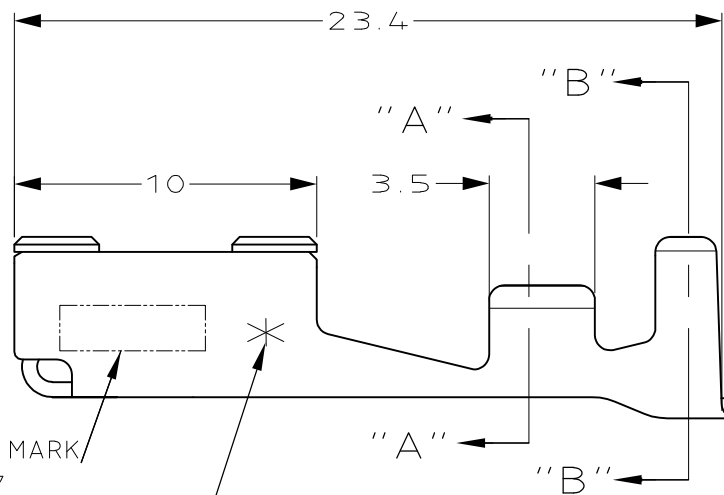
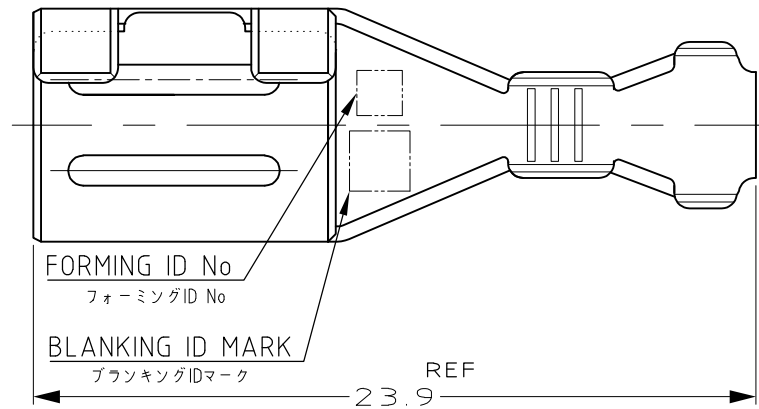
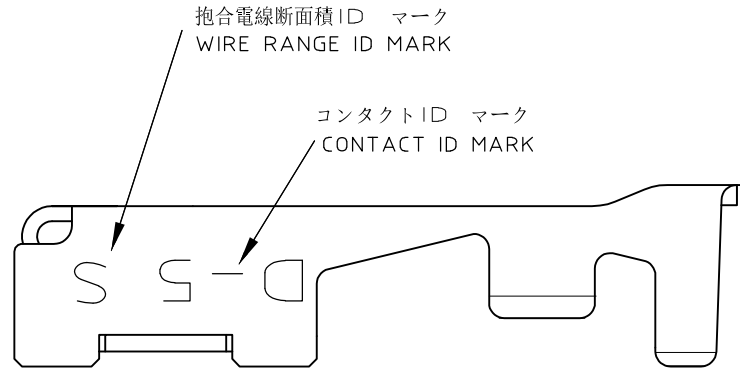
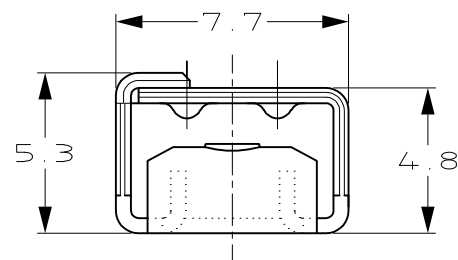
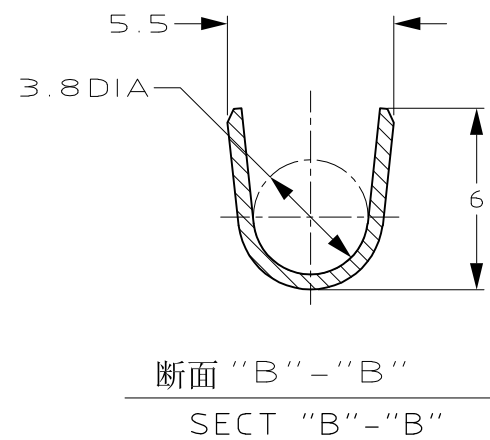
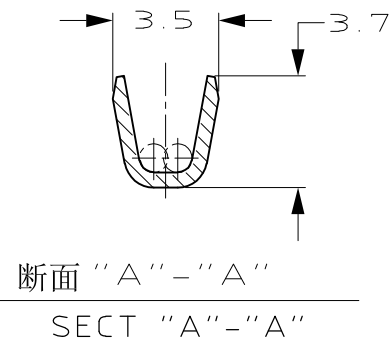
NUMBER 316040

METRIC 三角法 (3rd ANGLE PROJECTION)

METRIC

PRINT DIST 単位 概 DIMENSIONS IN MM. DO NOT SCALE PRINT

AMP-J REV.10/'83



TRADE MARK  
トレードマーク  
PLATING ID NO  
めっき ID No

注記

- ①. めっき : コンタクト : 全面 Ni下地  
接触部 0.38μm MIN金めっき
- ②. めっき : コンタクト : 全面 Ni下地  
接触部 0.76μm MIN金めっき
- ③. めっき : コンタクト : 全面 Ni下地  
全面 : 2.54μm MIN銀めっき

NOTES

- ①. FINISH(CONTACT AREA):0.38μmMIN GOLD PLATING OVER Ni PLATING
- ②. FINISH(CONTACT AREA):0.76μmMIN GOLD PLATING OVER Ni PLATING
- ③. FINISH(CONTACT AREA):2.54μmMIN SILVER PLATING OVER Ni PLATING

PRODUCT SPEC. 108-5453  
APPLICATION SPEC. 114-5206

6	③	316040-6
3	②	316040-3
2	①	316040-2
めっき ID No	仕上(FINISH)	バラ状 L/P
PL ID CODE		型番 (P/N)

				<b>TE</b> TE Connectivity	
		抱合電線断面積(WIRE RANGE)	被覆外径 (INSULATION DIA.)	名称 (NAME)	
		AWG #16/#14	3/3.8 mm φ	REC CONTACT "S" SIZE リセ コンタクト'S' サイズ <DYNAMIC D-5 SERIES>	
		材料 (MATERIAL)	仕上 (FINISH)	一般公差 (GENERAL TOLERANCE)	SIZE LOC 番号 (No.)
		銅合金 (COPPER ALLOY)	表参照 (SEE TABLE)	10以下 : ±0.3 10を超え 30以下 : ±0.35 30を超え100以下 : ±0.4 角度 : ±3'	A3 J C= 316040
E	REVISED(ECR-15-012875)	K.K	E.T	DR. K.Ikeda 10/JUN/'98	DE. K.Ikeda 10/JUN/'98
LTR	変更 (REVISION RECORD)	DR	CHK	DATE	APP. I.HASEGAWA 10/JUN/'98
		CHK. N.MATSUBARA	APP. I.HASEGAWA	尺度 (SCALE)	REV. SHEET
				4-1	E 1 OF 1

# Mouser Electronics

Authorized Distributor


Click to View Pricing, Inventory, Delivery & Lifecycle Information:

[TE Connectivity:](#)

[316040-2](#)

## Looking for pricing, stock, or lifecycle information?

Click below to explore more details on WIN SOURCE:

 [View 316040-2 on WIN SOURCE](#)

 [TE Connectivity](#) Information

## Optimize Your Supply Chain with WIN SOURCE Solutions

-  Global Sourcing Solution
-  Obsolete Management
-  Cost Control Management
-  Shortage Management
-  Alternative Solution
-  Excess Inventory Management