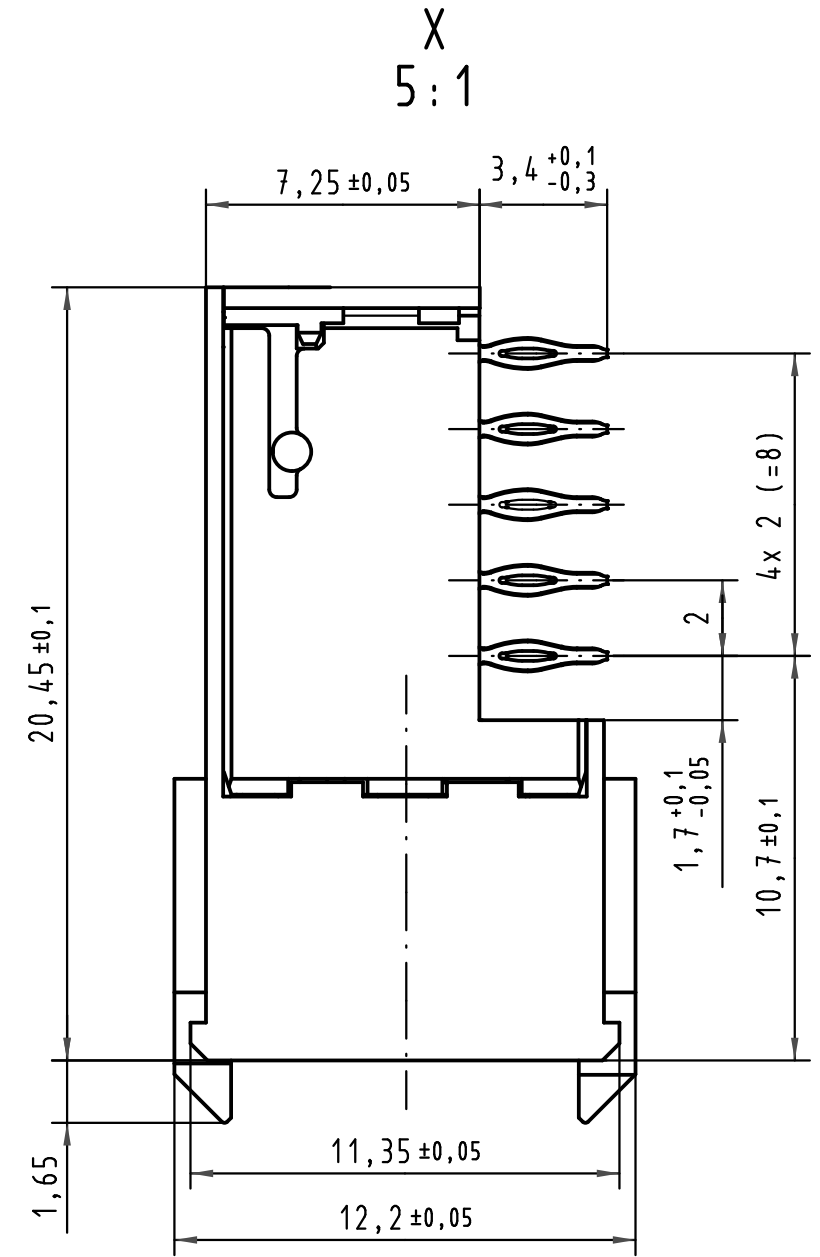
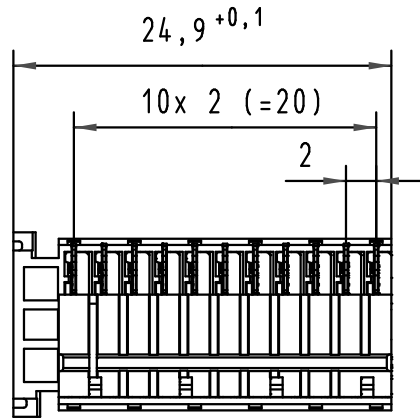
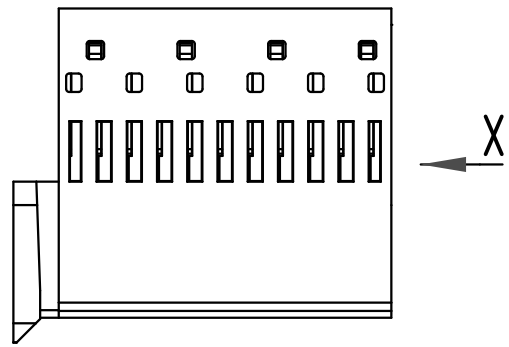
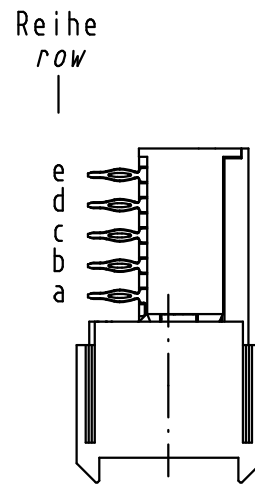
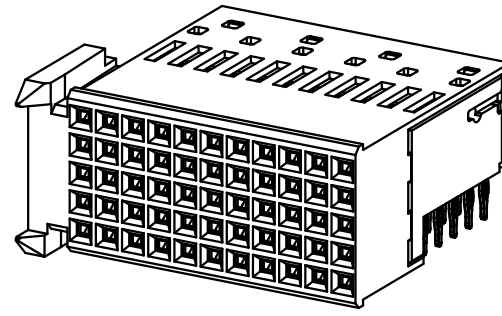
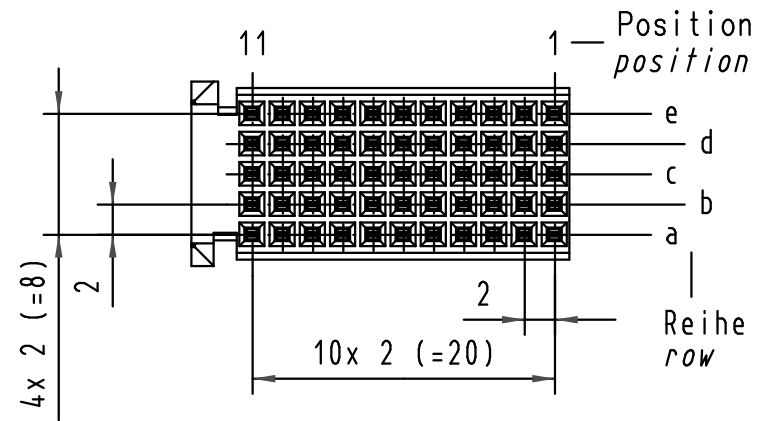




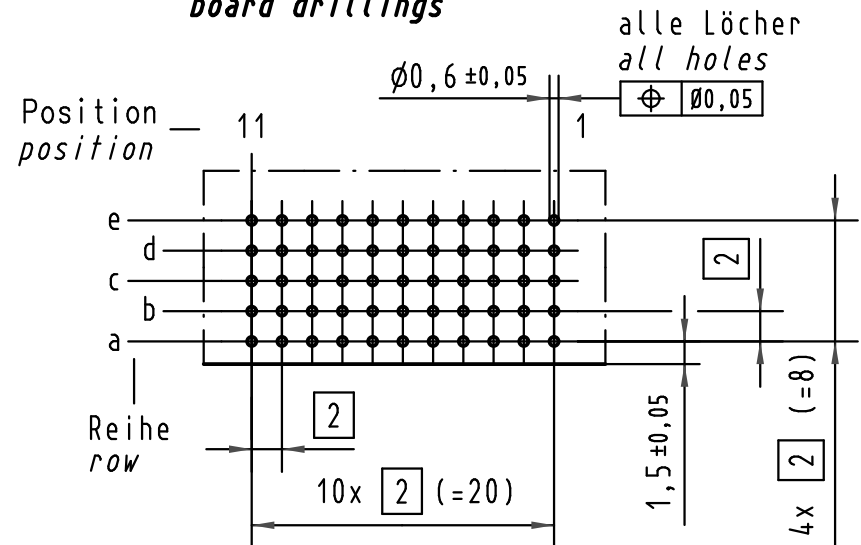
**THE DATASHEET OF**  
**17230551101**



Alle Rechte vorbehalten/ All rights reserved



**Lochbild  
board drillings**



Bohrlochdurchmesser:  $\varnothing 0,7 \pm 0,02$  mm  
Lochdurchmesser (mit Oberfläche):  $\varnothing 0,6 \pm 0,05$  mm  
drill hole dia.:  $\varnothing 0,7 \pm 0,02$  mm  
through hole dia. (after plating):  $\varnothing 0,6 \pm 0,05$  mm

17 23 055 4101	—	min. 0,76 $\mu$ m (30 $\mu$ m) Au über/over min. 1,27 $\mu$ m (50 $\mu$ m) Ni
17 23 055 2101	2	Au über/over Ni
17 23 055 1101	1	Au über/over Ni
Bestell-Nr. part-no.	Anforderungsstufe nach IEC performance level acc. to IEC	Kontaktoberfläche contact plating

All Dimensions in mm Original Size DIN A 3			Techn. Character.			Nicht tolerierte Maßel Free size tolerances IEC 61076-4-101		
34650	01.02.08	Hage.				2:1 (5:1)	har-bus HM Federleiste, Typ C, 55 pol. har-bus HM female connector, type C, 55 pol.	
30074	03.08.01	Wi	Detail.	30.10.97	Hm			
26047	20.05.99	Hm	Insp.	30.10.97	Ko			
25017	22.09.98	Hm	Stand.					
24594	06.08.98	Hm						
22833			HARTING Electronics GmbH & Co. KG D-32339 ESPELKAMP			TB 17 23 055 x101		Blatt/ page
Mod.	Dat.	Name				Sub.		

## Looking for pricing, stock, or lifecycle information?

Click below to explore more details on WIN SOURCE:

 [View 17230551101 on WIN SOURCE](#)

 [HARTING](#) Information

## Optimize Your Supply Chain with WIN SOURCE Solutions

-  Global Sourcing Solution
-  Obsolete Management
-  Cost Control Management
-  Shortage Management
-  Alternative Solution
-  Excess Inventory Management