

DWG. NO. SD-53309-**-27

E

D

C

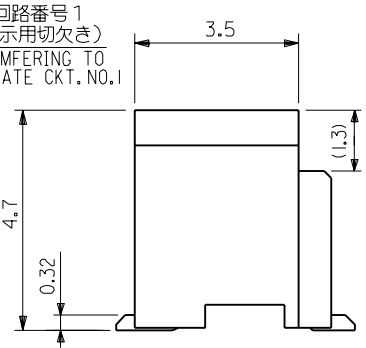
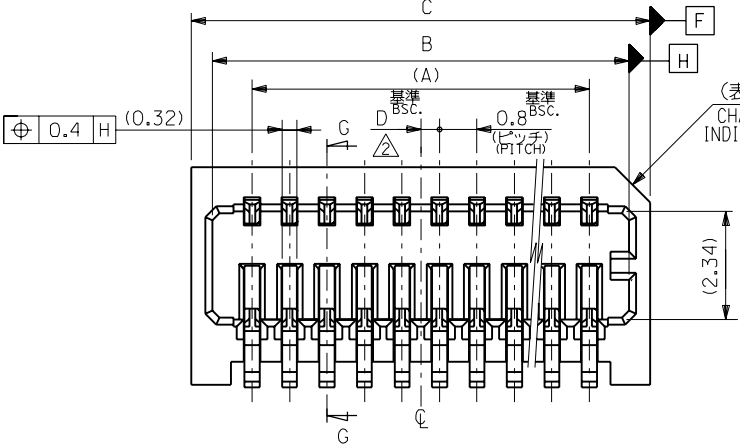
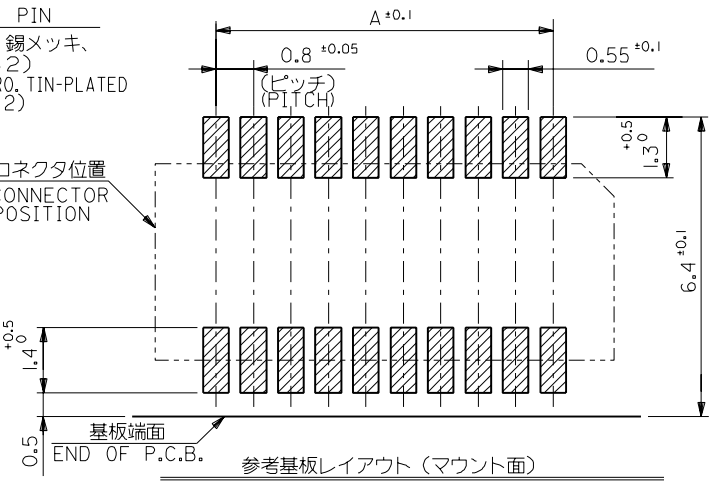
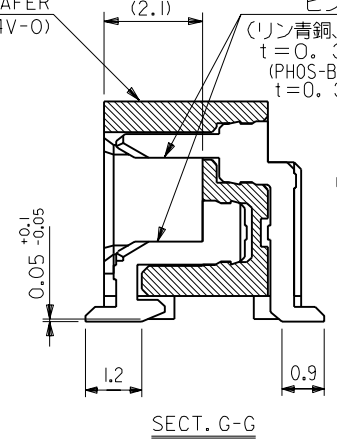
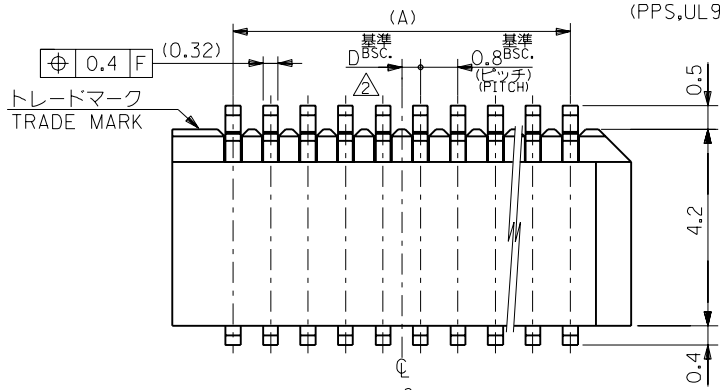
B

A

MM DIMENSIONS IN METRIC DO NOT SCALE DRAWING

ウェハ(WAFER)
(PPS,UL94V-O)

ピン PIN
(リン青銅、錫メッキ、
 $t=0.32$)
(PHOS-BRO. TIN-PLATED
 $t=0.32$)



参考基板レイアウト (マウント面)
P.C.B. PATTERN LAYOUT (REF.) (MOUNT AREA)

0.4	17.8	16.9	15.2	53309-4027	40
0.8	17.0	16.1	14.4	-3827	38
0.4	16.2	15.3	13.6	-3627	36
0.8	15.4	14.5	12.8	-3427	34
0.4	14.6	13.7	12.0	-3227	32
0.8	13.8	12.9	11.2	-3027	30
0.4	13.0	12.1	10.4	-2827	28
0.8	12.2	11.3	9.6	-2627	26
0.4	11.4	10.5	8.8	-2427	24
0.8	10.6	9.7	8.0	-2227	22
0.4	9.8	8.9	7.2	-2027	20
0.8	9.0	8.1	6.4	-1827	18
0.4	8.2	7.3	5.6	-1627	16
0.8	7.4	6.5	4.8	-1427	14
0.4	6.6	5.7	4.0	-1227	12
0.8	5.8	4.9	3.2	53309-1027	10
D	C	B	A	ENG. NO.	極数 CKT.

注記 NOTES

1. 炭合相手: 52465,52588 シリーズ
MATE WITH: 52465,52588 SERIES
- △ ウェハの C から隣接するピンの C 迄の位置を示す。
SHOW POSITION FROM C OF WAFER TO C OF ADJACENT PINS.

角度 ANGLE	公差 TOLERANCES	記号 LTR	変更内容 REVISION RECORD	DR. CHK.	日付 DATE
30以上 OVER	+0.3	B	変更 REVISD (JC60094)	M.H.	'95/8/9
10以上 30未満 UNDER	+0.25	A	変更 REVISD (J30447)	T.S.	'93/5/1
10未満 UNDER	+0.2	O	新規作成 PROPOSED (J11001)	M.S.	'91/11/15

材料 MATERIAL	☑中参照 SEE DRAWING
仕上げ FINISH	—
適用電線範囲 WIRE RANGE	—
被覆外径 INS. RANGE	—
DRAWN BY '91/11/14	CHK'D BY '95/8/9
K.ASAKAWA	Y.M.HIRAMOTO
APP'D BY '95/8/9	尺度 SCALE
M.FUKUSHIMA	—

molex MOLEX-JAPAN CO.,LTD.
日本モレックス株式会社

REVISE ONLY ON CAD SYSTEM

TITLE 名称
0.8 BOARD TO BOARD CONN.
WAFER ASS'Y R/A SMT
(WITHOUT BOSS)

DWG. NO. (SHEET 1 OF 2) REV
SD-53309-**-27 B

DWG. NO. SD-53309-***27

E

D

C

B

A

F

E

D

C

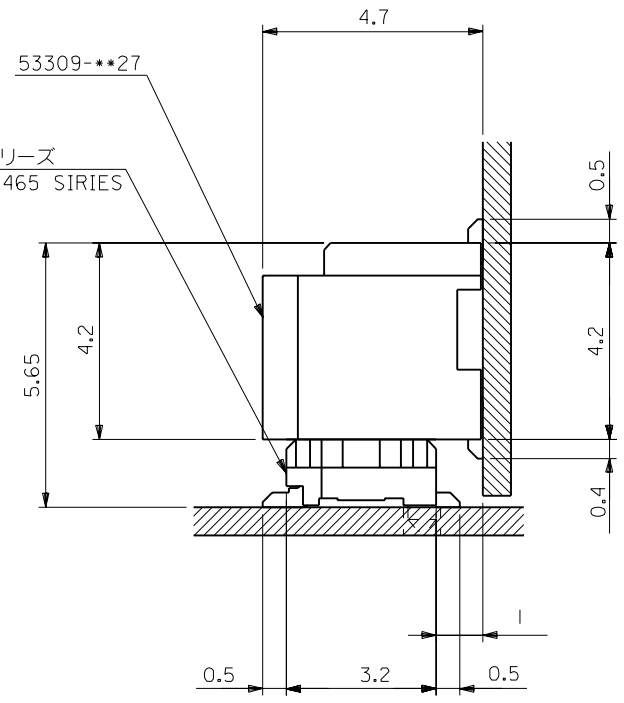
B

A

DIMENSIONS IN METRIC DO NOT SCALE DRAWING

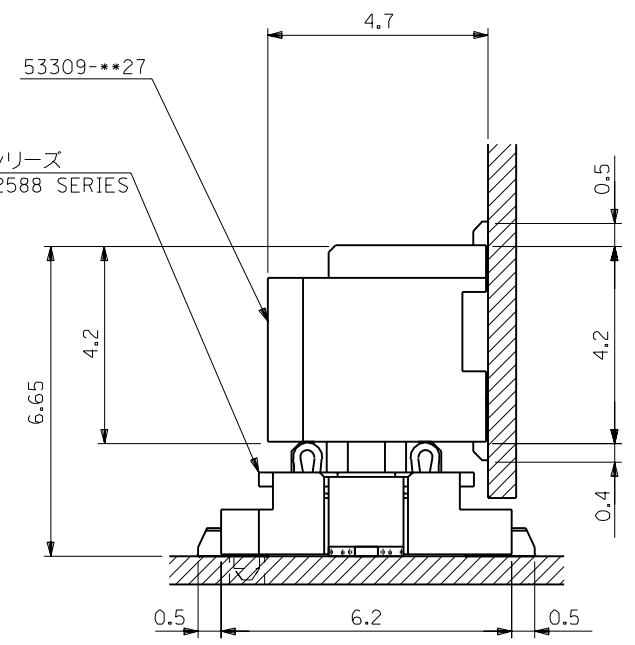
8 7 6 5 4 3 2 1

嵌合相手 52465シリーズ
MATES WITH 52465 SERIES



嵌合状態図 (参考)
MATED DRAWING(REF.)

嵌合相手 52588シリーズ
MATES WITH 52588 SERIES



嵌合状態図 (参考)
MATED DRAWING(REF.)

<table border="1"> <tr> <th>角度 ANGLE</th> <th>公差</th> </tr> <tr> <td>30°以上 OVER</td> <td>+0.3</td> </tr> <tr> <td>10°以上 30°未満 UNDER</td> <td>+0.25</td> </tr> <tr> <td>未満 10° UNDER</td> <td>+0.2</td> </tr> <tr> <td colspan="2">一般公差 GENERAL TOLERANCES</td> </tr> </table>		角度 ANGLE	公差	30°以上 OVER	+0.3	10°以上 30°未満 UNDER	+0.25	未満 10° UNDER	+0.2	一般公差 GENERAL TOLERANCES		<table border="1"> <tr> <th>記号 LTR</th> <th>変更内容 REVISION RECORD</th> <th>DR. CHR.</th> <th>日付 DATE</th> </tr> <tr> <td>B</td> <td>変更 REVISD (JC60094)</td> <td>M.N.H.</td> <td>'95/8/9</td> </tr> <tr> <td>A</td> <td>変更 REVISD (J30447)</td> <td>T.S.</td> <td>'93/5/11</td> </tr> <tr> <td>O</td> <td>新規作成 PROPOSED (J11001)</td> <td>K.H.</td> <td>'91/11/16</td> </tr> </table>		記号 LTR	変更内容 REVISION RECORD	DR. CHR.	日付 DATE	B	変更 REVISD (JC60094)	M.N.H.	'95/8/9	A	変更 REVISD (J30447)	T.S.	'93/5/11	O	新規作成 PROPOSED (J11001)	K.H.	'91/11/16	<table border="1"> <tr> <td>材料 MATERIAL</td> <td>SHEET 1 OF 2 参照 REFER TO SHEET 1 OF 2</td> </tr> <tr> <td>仕上げ FINISH</td> <td>---</td> </tr> <tr> <td>適用電線範囲 WIRE RANGE</td> <td>---</td> </tr> <tr> <td>被覆外径 INS. RANGE</td> <td>---</td> </tr> <tr> <td>DRAWN BY '91/11/14</td> <td>CHK'D BY '95/8/9</td> </tr> <tr> <td>K.ASAKAWA</td> <td>Y.M.HIRAMOTO</td> </tr> <tr> <td>APP'D BY '95/8/9</td> <td>尺度 SCALE</td> </tr> <tr> <td>M.FUKUSHIMA</td> <td>---</td> </tr> </table>		材料 MATERIAL	SHEET 1 OF 2 参照 REFER TO SHEET 1 OF 2	仕上げ FINISH	---	適用電線範囲 WIRE RANGE	---	被覆外径 INS. RANGE	---	DRAWN BY '91/11/14	CHK'D BY '95/8/9	K.ASAKAWA	Y.M.HIRAMOTO	APP'D BY '95/8/9	尺度 SCALE	M.FUKUSHIMA	---	<table border="1"> <tr> <td colspan="2"> MOLEX-JAPAN CO.,LTD. 日本モレックス株式会社 </td> </tr> <tr> <td colspan="2">REVISE ONLY ON CAD SYSTEM</td> </tr> <tr> <td colspan="2">TITLE 名称</td> </tr> <tr> <td colspan="2">0.8 BOARD TO BOARD CONN. WAFER ASS'Y R/A SMT (WITHOUT BOSS)</td> </tr> <tr> <td>DWG. NO. (SHEET 2 OF 2)</td> <td>REV</td> </tr> <tr> <td>SD-53309-***27</td> <td>B</td> </tr> </table>		MOLEX-JAPAN CO.,LTD. 日本モレックス株式会社		REVISE ONLY ON CAD SYSTEM		TITLE 名称		0.8 BOARD TO BOARD CONN. WAFER ASS'Y R/A SMT (WITHOUT BOSS)		DWG. NO. (SHEET 2 OF 2)	REV	SD-53309-***27	B
角度 ANGLE	公差																																																												
30°以上 OVER	+0.3																																																												
10°以上 30°未満 UNDER	+0.25																																																												
未満 10° UNDER	+0.2																																																												
一般公差 GENERAL TOLERANCES																																																													
記号 LTR	変更内容 REVISION RECORD	DR. CHR.	日付 DATE																																																										
B	変更 REVISD (JC60094)	M.N.H.	'95/8/9																																																										
A	変更 REVISD (J30447)	T.S.	'93/5/11																																																										
O	新規作成 PROPOSED (J11001)	K.H.	'91/11/16																																																										
材料 MATERIAL	SHEET 1 OF 2 参照 REFER TO SHEET 1 OF 2																																																												
仕上げ FINISH	---																																																												
適用電線範囲 WIRE RANGE	---																																																												
被覆外径 INS. RANGE	---																																																												
DRAWN BY '91/11/14	CHK'D BY '95/8/9																																																												
K.ASAKAWA	Y.M.HIRAMOTO																																																												
APP'D BY '95/8/9	尺度 SCALE																																																												
M.FUKUSHIMA	---																																																												
MOLEX-JAPAN CO.,LTD. 日本モレックス株式会社																																																													
REVISE ONLY ON CAD SYSTEM																																																													
TITLE 名称																																																													
0.8 BOARD TO BOARD CONN. WAFER ASS'Y R/A SMT (WITHOUT BOSS)																																																													
DWG. NO. (SHEET 2 OF 2)	REV																																																												
SD-53309-***27	B																																																												

THIS DRAWING CONTAINS INFORMATION THAT IS PROPRIETARY TO MOLEX(JAPAN) AND SHOULD NOT BE USED WITHOUT WRITTEN PERMISSION
本図面は日本モレックス(株)の所有する情報を含むもので 当社の許可なく複製を禁止する。
EN-01C(032)MXJ-32

8 7 6 5 4 3 2 1

A53309.S12

DWG. NO. SD-53309-**-91

E

D

C

B

A

DIMENSIONS IN METRIC DO NOT SCALE DRAWING

8 7 6 5 4 3 2 1

引き出し方向
PULL OUT DIRECTION

注記 NOTES

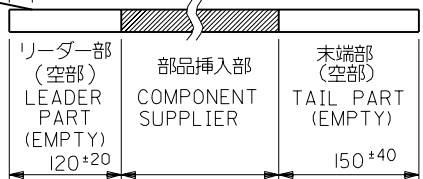
1. 梱包数量：1000個/リール NUMBER OF CONNECTORS:1000PCS/REEL

2. リードテープ長さ LEAD TAPE LENGTH

トップテープ TOP TAPE
リーダー部 LEADER PART
未接着部 NON-BONDED PART

175 ±25 25 ±5

引き出し方向
PULL OUT DIRECTION



3. トップテープの剥離強度：(剥離方向は下図参照)

0.1N~0.7N(10.2gf~71.4gf)尚、本規格値は、出荷時に適用。

(但し、輸送時に剥離が発生しない事。)

PEELING OFF FORCE OF TOP TAPE

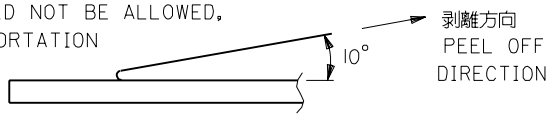
0.1N~0.7N(10.2gf~71.4gf)(PEELING DIRECTION AS SHOWN IN FOLLOWING FIG.)

THIS REQUIREMENT SHOULD BE APPLIED AT SHIPMENT

PEEL OFF SHOULD NOT BE ALLOWED,

DURING TRANSPORTATION

引き出し方向
PULL OUT DIRECTION



剥離方向
PEEL OFF DIRECTION

4. 材料

キャリアテープ：ポリプロピレン (PP)

トップテープ：PET, PE, PEF

リール：ポリスチレン (PS)

<リサイクル材を含む>

MATERIAL

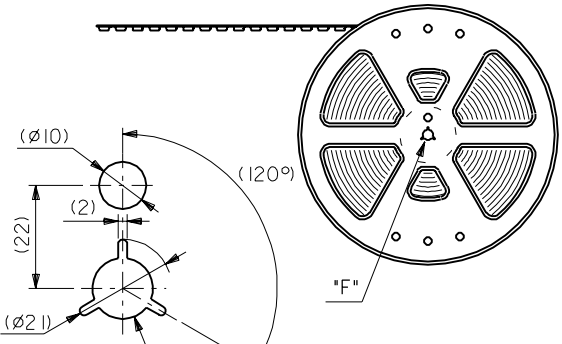
CARRIER TAPE:POLYPROPYLENE

TOP TAPE:PET,PE,PEF

REEL:POLYSTYRENE(PS)

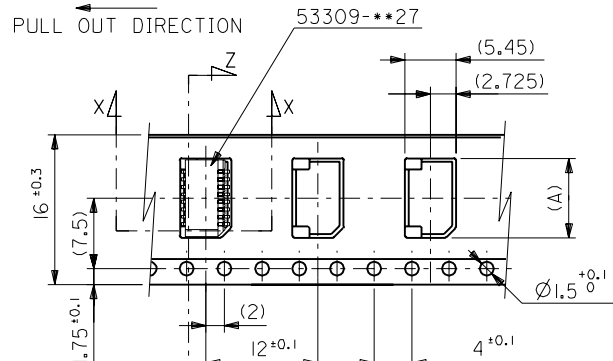
<RECYCLE MATERIAL CONTAINED>

16	17.5	9.3	53309-1891	18
		8.5	53309-1691	16
		7.7	53309-1491	14
		6.9	53309-1291	12
		6.1	53309-1091	10
キャリアテープ幅 CARRIER TAPE WIDTH	B	(A)	ENG. NO.	極数 CIRCUIT



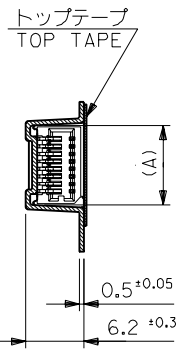
DETAIL "F"

引き出し方向
PULL OUT DIRECTION

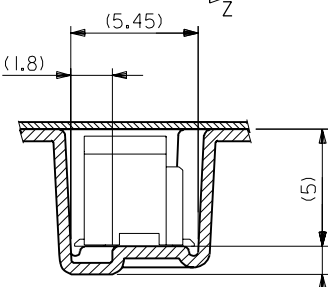


累積ピッチ 40 ±0.2
ACCUMULATIVE PITCH 40 ±0.2

16mm幅キャリアテープ
16mm WIDTH CARRIER TAPE



SECT. Z-Z



SECT. X-X
(SCALE 5:1)

角度 ANGLE	±3°	C	変更 REVISIED (JC2001-0421)	100/12/6
30°以上	+0.3	B	変更 REVISIED (JC60709)	96/4/3
10°以上 30°未下	+0.25	A	変更 REVISIED (J30447)	93/5/11
10°未下	+0.2	O	新規作成 PROPOSED (J11065)	91/11/22
一般公差 GENERAL TOLERANCES	記号 LTR	変更内容 REVISION RECORD	DR. DATE	日付 DATE

材料 MATERIAL	注記参照 SEE NOTES
仕上げ FINISH	—
適用電線範囲 WIRE RANGE	—
被覆外径 INS. RANGE	—
DRAWN BY '91/11/22 K.ASAKAWA	CHK'D BY '00/12/6 T.ITO
APP'D BY '00/12/6 M.FUKUSHIMA	尺度 SCALE —

MOLEX-JAPAN CO.,LTD. 日本モレックス株式会社	
REVISE ONLY ON CAD SYSTEM	
TITLE 名称	
0.8 BtB Conn Wafer Assy	
RA SMT Without Boss	
Embstp Pkg	
DWG. NO. (SHEET 1 OF 2)	REV
SD-53309-**-91	C

THIS DRAWING CONTAINS INFORMATION THAT IS PROPRIETARY TO MOLEX(JAPAN) AND SHOULD NOT BE USED WITHOUT WRITTEN PERMISSION
本図面は日本モレックス(株)の所有する情報を含むもので 会社の許可なく複製を禁止する。

EN-OIC(032)MXJ-32

8 7 6 5 4 3 2 1

5949923A.S07

Looking for pricing, stock, or lifecycle information?

Click below to explore more details on WIN SOURCE:

 [View 0533093091 on WIN SOURCE](#)

 [Molex, LLC Information](#)

Optimize Your Supply Chain with WIN SOURCE Solutions

-  Global Sourcing Solution
-  Obsolete Management
-  Cost Control Management
-  Shortage Management
-  Alternative Solution
-  Excess Inventory Management