

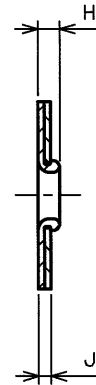
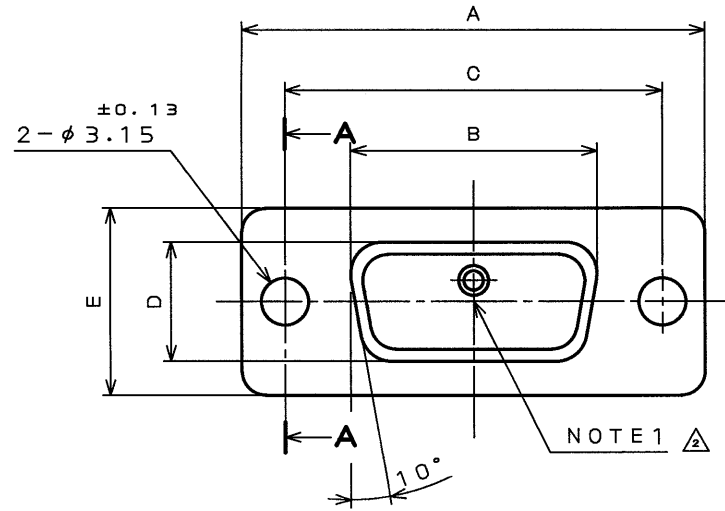


**THE DATASHEET OF
DC-37SF-N**

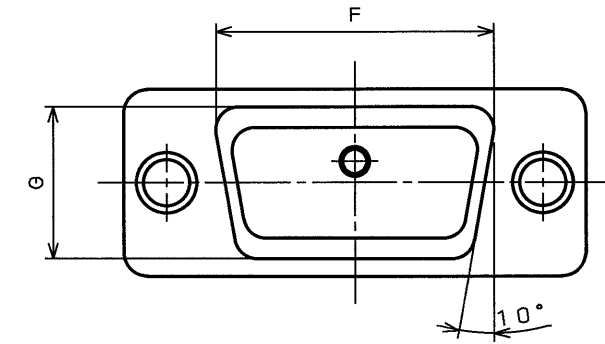
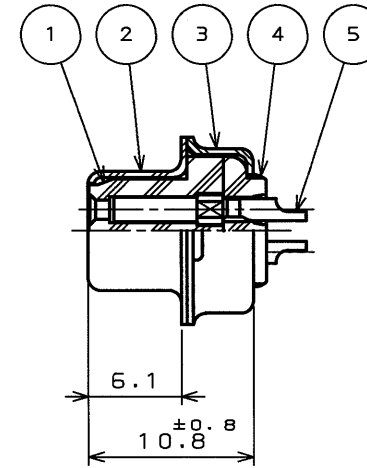


7601094
 (DRAWING NO.) 台架図

版数 REV.	年月日 DATE	DCN NO.	変更内容 DESCRIPTION	製図 DR.	担当 CHK.	査閲 APPD.	承認 APPD.
2	3.Aug.2000	46567	REVISED RAISED COMPANY LOGO POSITION		Y.SATOU	Y.KUBOTA	Y.HAYASHI
3	11.Oct.2000	46985	CORRECT AN ERROR		Y.SATOU	<i>Y. Kubota</i>	<i>Y. Hayashi</i>



SECT. A-A



DESIGNATION

命名法

D * - * S F - N

PRESSING CONTACT
 プレスコンタクト

CONTACT TYPE
 (S: SOCKET, P: PIN)
 コンタクト区分

INSERT ARRANGEMENT
 インサート配列

SHELL SIZE
 シェルサイズ

SERIES
 シリーズ

NOTE1. MARK THE COMPANY NAME AND ABBREVIATED PART NUMBER AT THE LOCATION SHOWN IN THE DRAWING.

- 2. APPLICABLE WIRE SIZE : AWG #20 MAX
- 3. FOR INSERT ARRANGEMENT, SEE DWG. NO. SJ010210.
- 4. FOR PANEL CUT-OUT DIMENSION , SEE DWG. NO. SJ013596.

- 注1. 図示の位置に社名及び品名略称を表示する。
- 2. 本コネクタ用使用電線はAWG#20以下のこと。
- 3. インサート配列はSJ010210をを参照のこと。
- 4. パネル取付穴寸法はSJ013596を参照のこと。

PART No.	±0.5 A	±0.25 B	C	±0.25 D	±0.5 E	F	G	H	J
DE-9SF-N	30.8	16.26	24.99	7.82	12.6	19.3	10.7	1.2	0.8
DA-15SF-N	39.1	24.59	33.32	7.82	12.6	27.5	10.7	1.2	0.8
DB-25SF-N	53.0	38.30	47.04	7.82	12.6	41.3	10.7	1.2	0.8
DC-37SF-N	69.3	54.76	63.50	7.82	12.6	57.7	10.7	1.2	0.8
DD-50SF-N	66.9	52.34	61.11	10.65	15.4	55.3	13.9	1.2	0.8

5	CONTACT		COPPER ALLOY	GOLD PLATING	NOTE3
4	REAR INSULATOR	1	PBT	(COLOR: BLACK)	UL94V-0
3	REAR SHELL	1	STEEL	NICKEL PLATING	
2	FRONT SHELL	1	STEEL	NICKEL PLATING	
1	FRONT INSULATOR	1	PBT	(COLOR: BLACK)	
符号 NO.	名称 DESCRIPTION	個数 QTY.	材 料 MATERIAL	仕 上 FINISH	備 考 REMARKS
仕様書(SPECIFICATION) JACS-1045-5		第1版(ORIGINAL DATE) 30.Mar.1983		尺 寸 (SCALE) シ リ ー ズ (SERIES) D * - * S F - N	
公差(GENERAL TOLERANCE)		製 図 DR. KOMATU		名 称 (TITLE) Reference Only	
寸法(DIMENSION)		担 当 CHK. TASHIRO, NISHINO		JAE CONNECTOR Reference Only	
角度(ANGLES)		査 閲 APPD.		JAE AVIATION ELECTRONICS INDUSTRY, LTD.	
. ±		承認 APPD. T.KANEDA		図面番号(DRAWING NO.) SJ018094	
.X ±0.4				重量(WEIGHT)	
.XX ±0.13				版数 (REV.) 3	
.XXX ±					

DOF-0-212D(96.02)

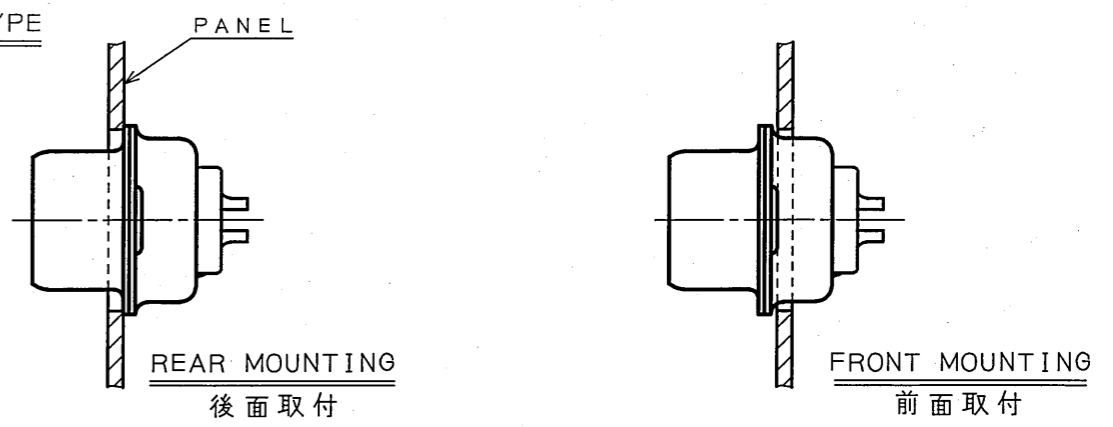
CDS-13301
S A
S I Z E

965E10RS
(ON 0N1M4H0)台架取付

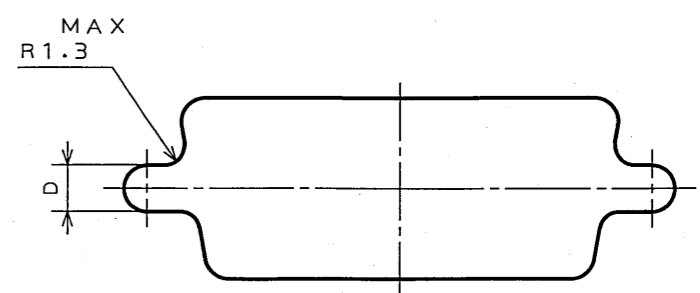
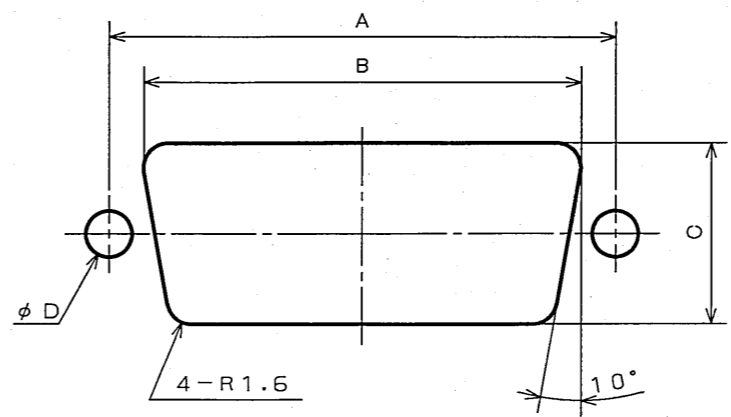
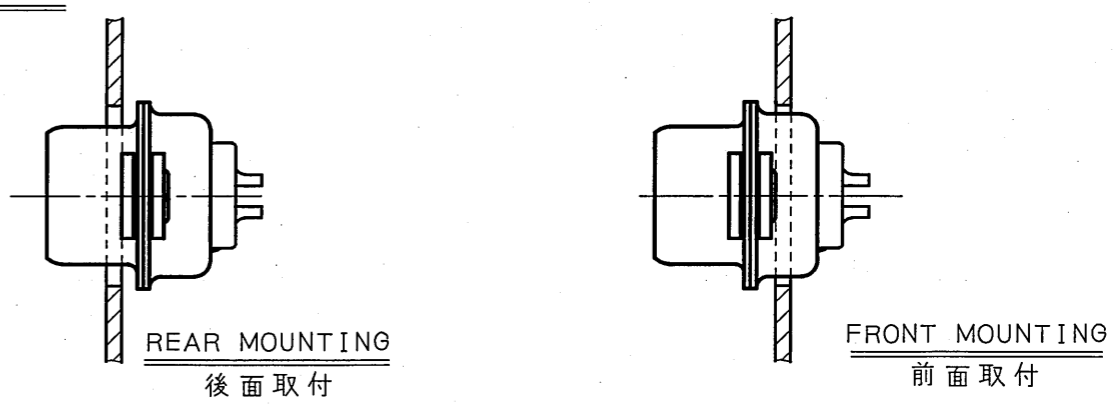
版数 REV.	年月日 DATE	DCN NO.	変更内容 DESCRIPTION	製図 DR.	担当 CHK.	査閲 APPD.	承認 APPD.
6	30.Jun.2005	057603	REDRAWN	H.SAKURADA	T.NOMIYAMA	—	<i>J. Kubota</i>

SHELL SIZE シェルサイズ	TYPE コネクタタイプ	MOUNTING 取付方法	A ±0.15	B ±0.2	C ±0.2	D ±0.05
D A	STANDARD TYPE 標準タイプ	REAR MOUNTING 後面取付	33.32	28.8	12.0	3.05
		FRONT MOUNTING 前面取付	33.32	28.8	12.0	3.05
	FLOAT-MOUNTING TYPE フロートマウンテング タイプ	REAR MOUNTING 後面取付	33.32	28.8	12.0	2.23
		FRONT MOUNTING 前面取付	33.32	28.8	12.0	2.23
D B	STANDARD TYPE 標準タイプ	REAR MOUNTING 後面取付	47.04	42.6	12.0	3.05
		FRONT MOUNTING 前面取付	47.04	42.6	12.0	3.05
	FLOAT-MOUNTING TYPE フロートマウンテング タイプ	REAR MOUNTING 後面取付	47.04	42.6	12.0	2.23
		FRONT MOUNTING 前面取付	47.04	42.6	12.0	2.23
D C	STANDARD TYPE 標準タイプ	REAR MOUNTING 後面取付	63.50	59.0	12.0	3.05
		FRONT MOUNTING 前面取付	63.50	59.0	12.0	3.05
	FLOAT-MOUNTING TYPE フロートマウンテング タイプ	REAR MOUNTING 後面取付	63.50	59.0	12.0	2.23
		FRONT MOUNTING 前面取付	63.50	59.0	12.0	2.23
D D	STANDARD TYPE 標準タイプ	REAR MOUNTING 後面取付	61.11	56.6	15.2	3.05
		FRONT MOUNTING 前面取付	61.11	56.6	15.2	3.05
	FLOAT-MOUNTING TYPE フロートマウンテング タイプ	REAR MOUNTING 後面取付	61.11	56.6	15.2	2.23
		FRONT MOUNTING 前面取付	61.11	56.6	15.2	2.23
D E	STANDARD TYPE 標準タイプ	REAR MOUNTING 後面取付	24.99	20.6	12.0	3.05
		FRONT MOUNTING 前面取付	24.99	20.6	12.0	3.05
	FLOAT-MOUNTING TYPE フロートマウンテング タイプ	REAR MOUNTING 後面取付	24.99	20.6	12.0	2.23
		FRONT MOUNTING 前面取付	24.99	20.6	12.0	2.23

STANDARD TYPE
標準タイプ

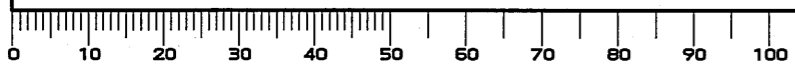


FLOAT-MOUNTING TYPE
フロート
マウントタイプ



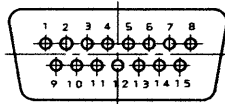
符号 NO.	名称 DESCRIPTION	個数 QTY.	材料 MATERIAL	仕上 FINISH	備考 REMARKS
仕様書 (SPECIFICATION)	第1版 (ORIGINAL DATE) 30.JUL.1974			シリーズ (SERIES) D-sub	日本航空電子工業株式会社 JAPAN AVIATION ELECTRONICS INDUSTRY, LTD.
公差 (GENERAL TOLERANCE)	製図 DR. J.HAYAKAWA			名称 (TITLE) D sub CONNECTOR コネクタ P.C.B. HOLE PATTERN パネル穴明寸法	図面番号 (DRAWING NO.) SJ013596
寸法 (DIMENSION)	担当 CHK. Y.HAYASHI			質量 (MASS)	
角度 (ANGLES)	査閲 APPD. Y.TAKEUCHI				
	承認 APPD. Y.NISHINO				

DOF-0-212E(03.08)

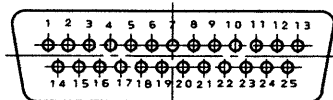


版数 SYM.	年月日 DATE	DCN NO.	変更内容 DESCRIPTION	製図 DR.	担当 CHK.	査閲 APP.	承認 APP.
7	5.Dec.1988	24663	REDRAWN				
8	27.Jan.1998	41373	REDRAWN		Y.NAKATOMI	Y.HAYASHI	H.SAITOU
9	5.Mar.1998	41656	ADD PIN NUMBER		Y.NAKATOMI	<i>J. Hayashi</i>	<i>H. Saito</i>

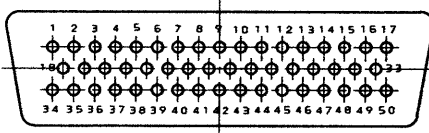
SHELL SIZE A
NUMBER OF CONTACTS 15



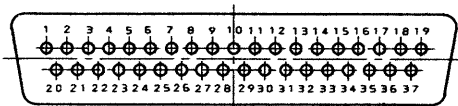
SHELL SIZE B
NUMBER OF CONTACTS 25



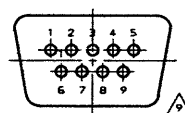
SHELL SIZE D
NUMBER OF CONTACTS 50



SHELL SIZE C
NUMBER OF CONTACTS 37



SHELL SIZE E
NUMBER OF CONTACTS 9



NOTE 1. THESE FIGURES ARE VIEW OF PIN SIDE.
2. CONTACT ARRANGEMENT ON SOCKET IS OPPOSITE.

注 1. 図はピン側の表面より見たものである。
2. ソケットの場合は文字及び配列が左右逆になる。

JAE Connector Div. Proprietary. Copyright © Japan Aviation Electronics Industry, Ltd.

DCF-C-2110(97.10)

符号 ITEM	名称 DESCRIPTION	個数 Q'TY	材料 MATERIAL	仕上 FINISH	備考 REMARKS
仕様書(REFERENCE DOCUMENT)	第1版(DATE) 22.Aug.1964				JAE-CONNECTOR.COM 日本航空電子工業株式会社 JAPAN AVIATION ELECTRONICS INDUSTRY, LTD.
一般公差(GENERAL TOLERANCE)	製図 DR.		HAYAKAWA		
寸法(DIMENSION)	担当 CHK.		HAYASHI		
	査閲 APP.		Y.TAKEUCHI		
	承認 APP.		Y.NISHINO		
	角度(ANGLES)				図面番号(DRAWING NO.) SJ010210
・ ±	×° ±				シリーズ(SERIES) 尺度(SCALE) Dsub
・ X ±	×° X ±				
・ XX ±					
・ XXX ±					

本図面は日本航空電子工業(株)の所有する情報を含むもので当社の許可なく複製を禁止する。
THIS DRAWING CONTAINS INFORMATION THAT IS PROPRIETARY TO JAE AND SHOULD NOT BE USED WITHOUT WRITTEN PERMISSION.

JAE
ELECTRONICS
INDUSTRY, LTD.
版数
(SYM.)
9

Looking for pricing, stock, or lifecycle information?

Click below to explore more details on WIN SOURCE:

 [View DC-37SF-N on WIN SOURCE](#)

 [JAE Electronics](#) Information

Optimize Your Supply Chain with WIN SOURCE Solutions

-  Global Sourcing Solution
-  Obsolete Management
-  Cost Control Management
-  Shortage Management
-  Alternative Solution
-  Excess Inventory Management