

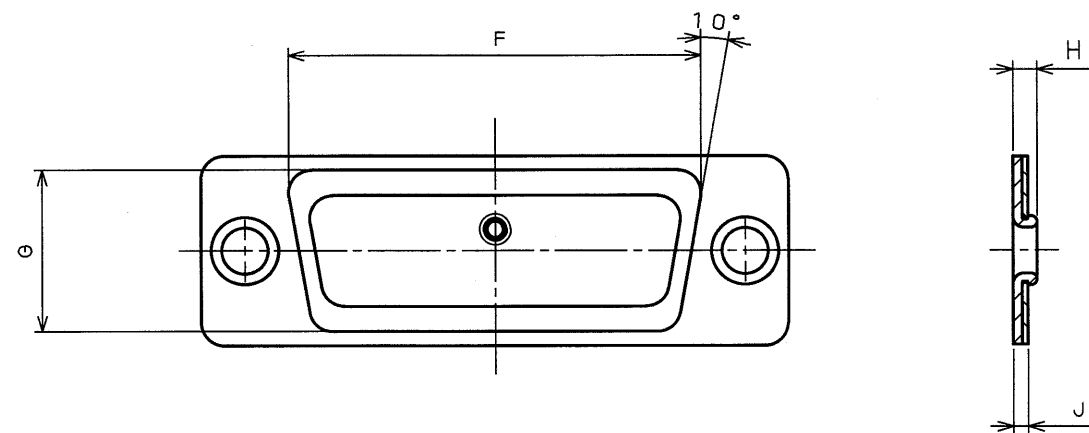
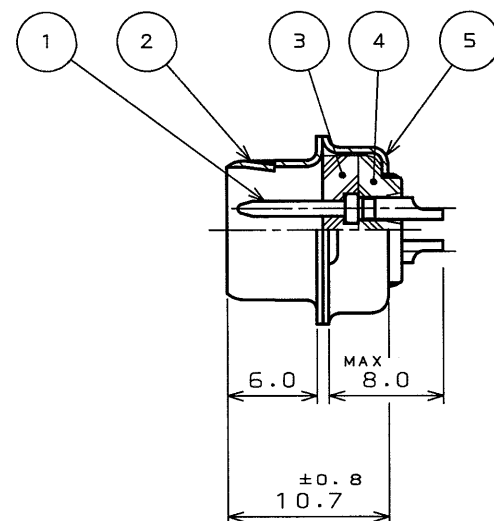
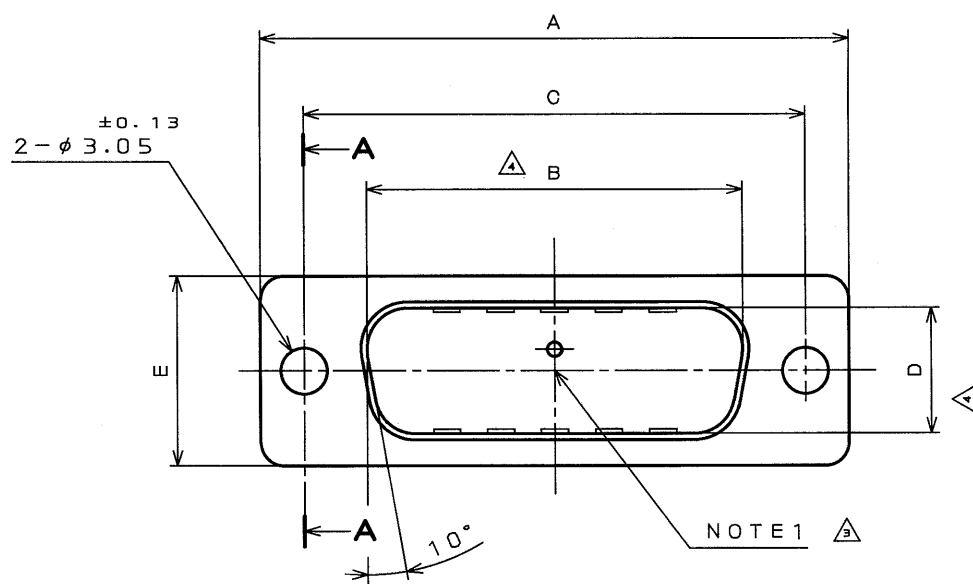


**THE DATASHEET OF  
DA-15PF-N**



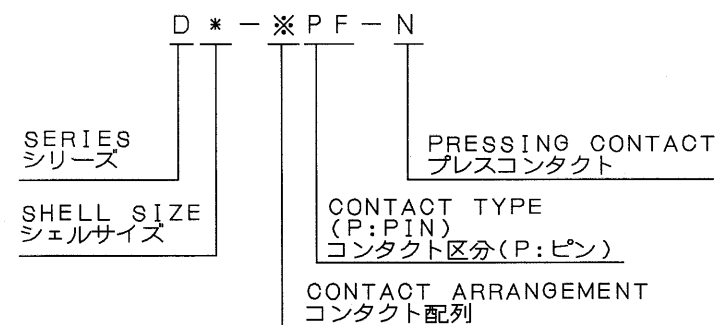
E608109S  
( 'ON 0NIMVHD ) 台景圖

版数 REV.	年月日 DATE	DCN NO.	変更内容 DESCRIPTION	製図 DR.	担当 CHK.	査閲 APPD.	承認 APPD.
3	10.Jul.1998	42477	REDRAWN		Y.NAKATOMI	Y.HAYASHI	H.SAITOU
4	27.Feb.2002	49595	CORRECT AN ERROR		Y.KUBOTA		<i>[Signature]</i>



SECT. A-A  
(SCALE 2:1)

DESIGNATION  
命名法



- NOTE1. COMPANY LOGO "JAE" AND ABBREVIATION OF PART NUMBER APPEAR IN THE AREA SHOWN.  
 2. APPLICABLE WIRE SIZE : AWG #20 MAX. (IN CASE OF STANDARD CONTACT)  
 3. FOR CONTACT ARRANGEMENT, SEE DWG. NO. SJ010210.  
 4. FOR PANEL CUT-OUT DIMENSION, SEE DWG. NO. SJ013596.

- 注1. 図示の位置に社名及び品名略称を表示する。  
 2. 本コネクタ用使用電線はAWG#20以下のこと。  
 3. インサート配列はSJ010210をを参照のこと。  
 4. パネル取付穴寸法はSJ013596を参照のこと。

TABLE 1

PART NUMBER	DIMENSION IN MILLIMETERS									No. OF CONTACT
	±0.5 A	±0.25 B	±0.13 C	±0.25 D	±0.5 E	F	G	H	J	
DE-9PF-N	30.8	16.90	24.99	8.34	12.6	19.3	10.7	1.2	0.8	9
DA-15PF-N	39.1	25.24	33.32	8.34	12.6	27.5	10.7	1.2	0.8	15
DB-25PF-N	53.0	39.01	47.04	8.40	12.6	41.3	10.7	1.5	1.0	25
DC-37PF-N	69.3	55.47	63.50	8.40	12.6	57.7	10.7	1.5	1.0	37
DD-50PF-N	66.9	52.86	61.11	11.16	15.4	55.3	13.9	1.5	1.0	50

符号 NO.	名称 DESCRIPTION	個数 QTY.	材料 MATERIAL	仕上 FINISH	備考 REMARKS
5	REAR SHELL	1	STEEL	NICKEL PLATING	
4	REAR INSULATOR	1	PBT	NONE	UL94V-0
3	FRONT INSULATOR	1	PBT	NONE	UL94V-0
2	FRONT SHELL	1	STEEL	NICKEL PLATING	
1	CONTACT	TABLE	COPPER ALLOY	GOLD OVER NICKEL PLATING	NOTE 3

仕様書 (SPECIFICATION) JACS-1045-5

第1版 (ORIGINAL DATE) 3.Mar.1983

製図 DR. S.TASHIRO

担当 CHK. S.TASHIRO

査閲 APPD.

承認 APPD. T.KANEDA

名称 (TITLE) D \* - ※ P F - N

重量 (WEIGHT)

図面番号 (DRAWING NO.) SJ018093

版数 (REV.) 4

DOF-0-212D(98.02)

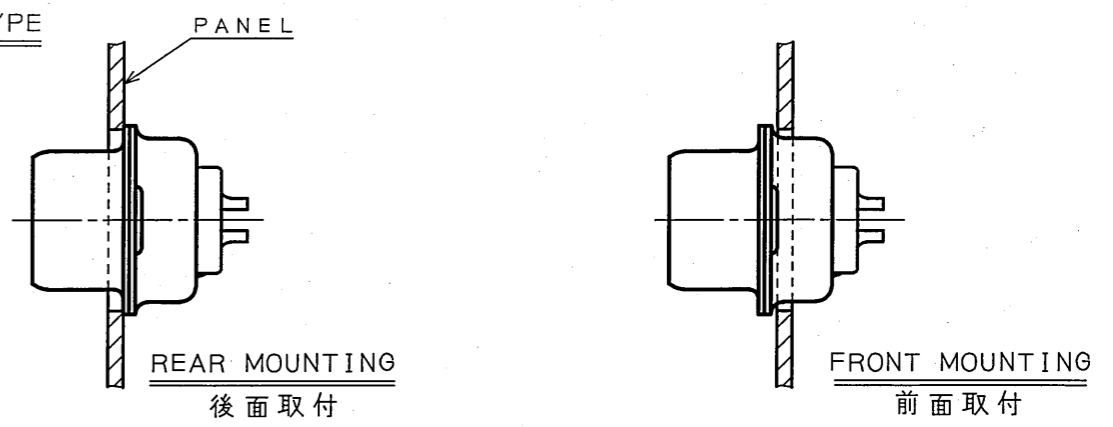
CDS-3301  
SIZE A3

965E10RS  
(ON 0N1M4H0)台架型

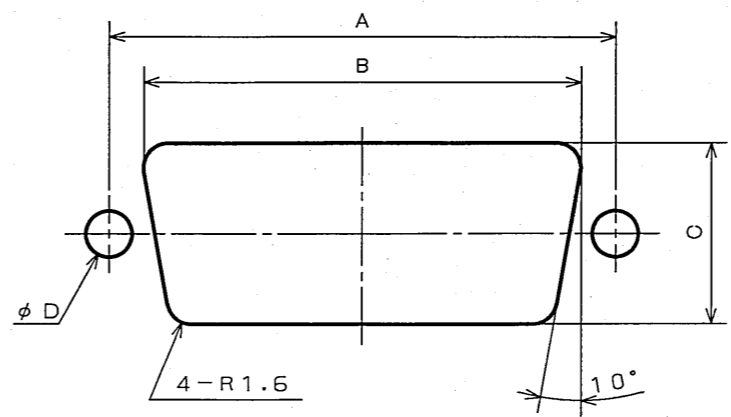
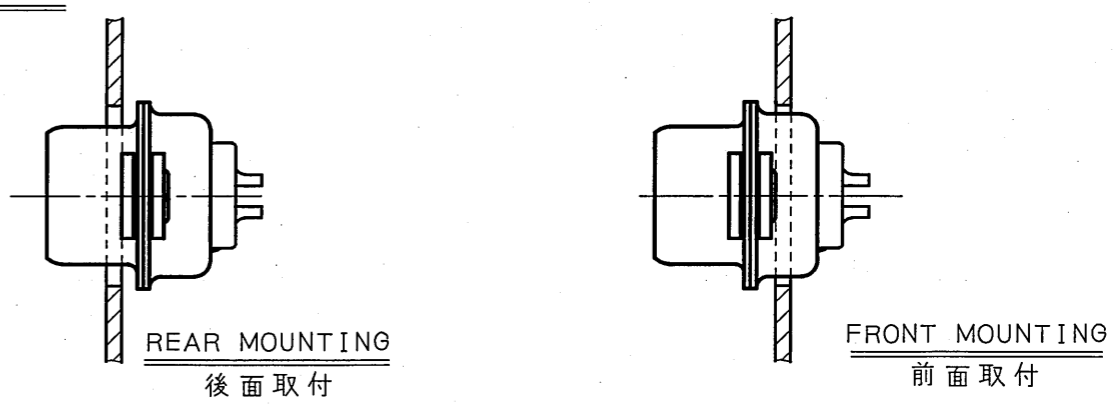
版数 REV.	年月日 DATE	DCN NO.	変更内容 DESCRIPTION	製図 DR.	担当 CHK.	査閲 APPD.	承認 APPD.
6	30.Jun.2005	057603	REDRAWN	H.SAKURADA	T.NOMIYAMA	—	<i>J. Kubota</i>

SHELL SIZE シェルサイズ	TYPE コネクタタイプ	MOUNTING 取付方法	A ±0.15	B ±0.2	C ±0.2	D ±0.05
D A	STANDARD TYPE 標準タイプ	REAR MOUNTING 後面取付	33.32	28.8	12.0	3.05
		FRONT MOUNTING 前面取付	33.32	28.8	12.0	3.05
	FLOAT-MOUNTING TYPE フロートマウンティング タイプ	REAR MOUNTING 後面取付	33.32	28.8	12.0	2.23
		FRONT MOUNTING 前面取付	33.32	28.8	12.0	2.23
D B	STANDARD TYPE 標準タイプ	REAR MOUNTING 後面取付	47.04	42.6	12.0	3.05
		FRONT MOUNTING 前面取付	47.04	42.6	12.0	3.05
	FLOAT-MOUNTING TYPE フロートマウンティング タイプ	REAR MOUNTING 後面取付	47.04	42.6	12.0	2.23
		FRONT MOUNTING 前面取付	47.04	42.6	12.0	2.23
D C	STANDARD TYPE 標準タイプ	REAR MOUNTING 後面取付	63.50	59.0	12.0	3.05
		FRONT MOUNTING 前面取付	63.50	59.0	12.0	3.05
	FLOAT-MOUNTING TYPE フロートマウンティング タイプ	REAR MOUNTING 後面取付	63.50	59.0	12.0	2.23
		FRONT MOUNTING 前面取付	63.50	59.0	12.0	2.23
D D	STANDARD TYPE 標準タイプ	REAR MOUNTING 後面取付	61.11	56.6	15.2	3.05
		FRONT MOUNTING 前面取付	61.11	56.6	15.2	3.05
	FLOAT-MOUNTING TYPE フロートマウンティング タイプ	REAR MOUNTING 後面取付	61.11	56.6	15.2	2.23
		FRONT MOUNTING 前面取付	61.11	56.6	15.2	2.23
D E	STANDARD TYPE 標準タイプ	REAR MOUNTING 後面取付	24.99	20.6	12.0	3.05
		FRONT MOUNTING 前面取付	24.99	20.6	12.0	3.05
	FLOAT-MOUNTING TYPE フロートマウンティング タイプ	REAR MOUNTING 後面取付	24.99	20.6	12.0	2.23
		FRONT MOUNTING 前面取付	24.99	20.6	12.0	2.23

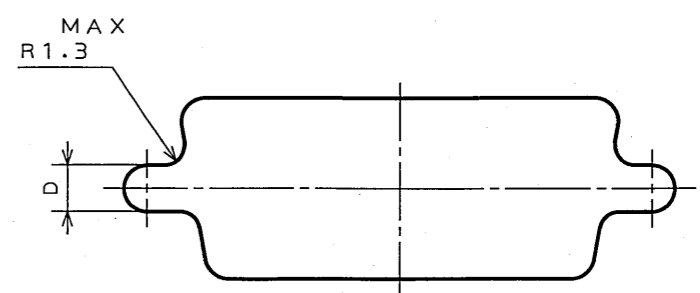
STANDARD TYPE  
標準タイプ



FLOAT-MOUNTING TYPE  
フロート  
マウントタイプ



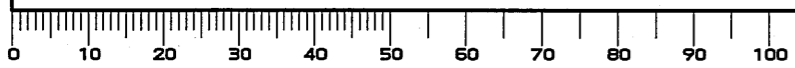
STANDARD PANEL HOLE LAYOUT  
標準パネル穴



OPTIONAL CONFIGURATION  
別途形状

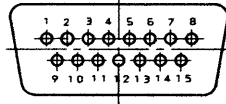
符号 NO.	名称 DESCRIPTION	個数 QTY.	材料 MATERIAL	仕上 FINISH	備考 REMARKS
仕様書 (SPECIFICATION)	第1版 (ORIGINAL DATE) 30.JUL.1974			シリーズ (SERIES) D-sub	日本航空電子工業株式会社 JAPAN AVIATION ELECTRONICS INDUSTRY, LTD.
公差 (GENERAL TOLERANCE)	製図 DR. J.HAYAKAWA			名称 (TITLE) D sub CONNECTOR コネクタ P.C.B. HOLE PATTERN パネル穴明寸法	図面番号 (DRAWING NO.) SJ013596
寸法 (DIMENSION)	担当 CHK. Y.HAYASHI			質量 (MASS)	
角度 (ANGLES)	査閲 APPD. Y.TAKEUCHI				
	承認 APPD. Y.NISHINO				

DOF-0-212E(03.08)

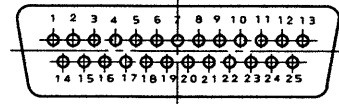


版数 SYM.	年月日 DATE	DCN NO.	変更内容 DESCRIPTION	製図 DR.	担当 CHK.	査閲 APP.	承認 APP.
7	5.Dec.1988	24663	REDRAWN				
8	27.Jan.1998	41373	REDRAWN		Y.NAKATOMI	Y.HAYASHI	H.SAITOU
9	5.Mar.1998	41656	ADD PIN NUMBER		Y.NAKATOMI	<i>J. Hayashi</i>	<i>H. Saito</i>

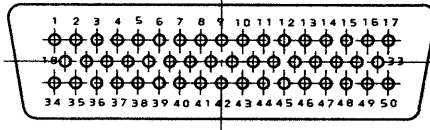
SHELL SIZE A  
NUMBER OF CONTACTS 15



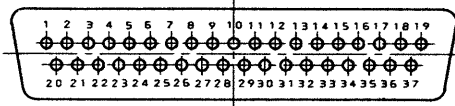
SHELL SIZE B  
NUMBER OF CONTACTS 25



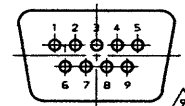
SHELL SIZE D  
NUMBER OF CONTACTS 50



SHELL SIZE C  
NUMBER OF CONTACTS 37



SHELL SIZE E  
NUMBER OF CONTACTS 9



NOTE 1. THESE FIGURES ARE VIEW OF PIN SIDE.  
2. CONTACT ARRANGEMENT ON SOCKET IS OPPOSITE.

注 1. 図はピン側の表面より見たものである。  
2. ソケットの場合は文字及び配列が左右逆になる。

JAE Connector Div. Proprietary. Copyright © Japan Aviation Electronics Industry, Ltd.

DCF-C-2110(97.10)

符号 ITEM	名称 DESCRIPTION	個数 Q'TY	材料 MATERIAL	仕上 FINISH	備考 REMARKS
仕様書(REFERENCE DOCUMENT)	第1版(DATE) 22.Aug.1964				名称(TITLE) 日本航空電子工業株式会社
一般公差(GENERAL TOLERANCE)	製図 DR. HAYAKAWA				JAE-CONNECTOR.COM Reference Only JAPAN AVIATION ELECTRONICS INDUSTRY, LTD.
寸法(DIMENSION)	担当 CHK. HAYASHI				
	査閲 APP. Y.TAKEUCHI			CONTACT ARRANGEMENTS (コンタクト配列)	
	承認 APP. Y.NISHINO				
			シリーズ(SERIES) Dsub	尺度(SCALE)	図面番号(DRAWING NO.) SJ010210
					版数 (SYM.) 9

本図面は日本航空電子工業(株)の所有する情報を含むもので当社の許可なく複製を禁止する。  
THIS DRAWING CONTAINS INFORMATION THAT IS PROPRIETARY TO JAE AND SHOULD NOT BE USED WITHOUT WRITTEN PERMISSION.

## Looking for pricing, stock, or lifecycle information?

Click below to explore more details on WIN SOURCE:

 [View DA-15PF-N on WIN SOURCE](#)

 [JAE Electronics](#) Information

## Optimize Your Supply Chain with WIN SOURCE Solutions

-  Global Sourcing Solution
-  Obsolete Management
-  Cost Control Management
-  Shortage Management
-  Alternative Solution
-  Excess Inventory Management