

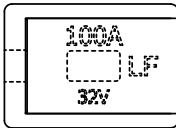


**THE DATASHEET OF
0294100.MXJ-C**

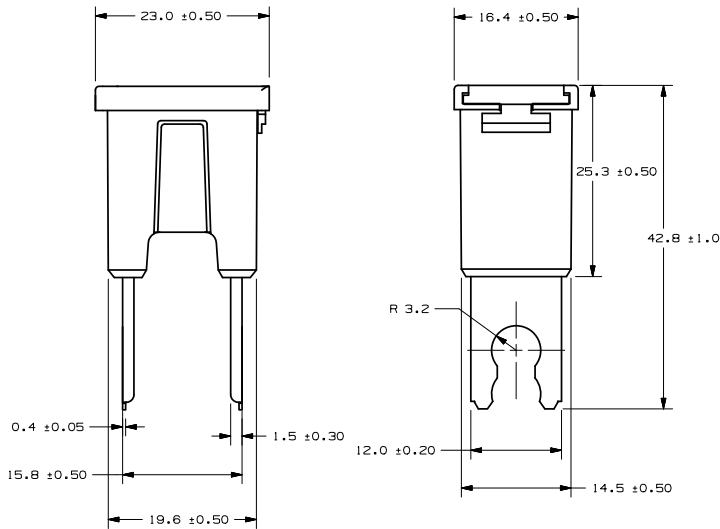


CAD GENERATED DRAWING - NO PENCIL CHANGES ALLOWED

% OF RATED CURRENT	OPENING TIME	
	MIN	MAX
110%	14,400 SEC.	-
200%	5 SEC.	100 SEC.
350%	0.2 SEC.	7 SEC.
600%	0.04 SEC.	1 SEC.



PART NUMBER	CURRENT RATING (A)	BODY COLOR
0294030.MXJ	30	PINK
0294040.MXJ	40	GREEN
0294050.MXJ	50	RED
0294060.MXJ	60	YELLOW
0294070.MXJ	70	BROWN
0294080.MXJ	80	BLACK
0294100.MXJ	100	BLUE
0294120.MXJ	120	WHITE



NO		COMPONENT NO	DESCRIPTION	QTY/M	U/M
BILL OF MATERIAL					
COPIES TO					
1	9	18	FINISH		
2	10	20	SCALE	2.1	
3	11	21	DATE	08/14/09	
4	12	22	DATE		
5	13	23	DATE		
6	14	24	DATE		
7	15	25	DATE		
8	16	26	DATE		
9	17	27	DATE		
10	18	28	DATE		
11	19	29	DATE		
12	20	30	DATE		
13	21	31	DATE		
14	22	32	DATE		
15	23	33	DATE		
16	24	34	DATE		
17	25	35	DATE		
18	26	36	DATE		
19	27	37	DATE		
20	28	38	DATE		
21	29	39	DATE		
22	30	40	DATE		
23	31	41	DATE		
24	32	42	DATE		
25	33	43	DATE		
26	34	44	DATE		
27	35	45	DATE		
28	36	46	DATE		
29	37	47	DATE		
30	38	48	DATE		
31	39	49	DATE		
32	40	50	DATE		
33	41	51	DATE		
34	42	52	DATE		
35	43	53	DATE		
36	44	54	DATE		
37	45	55	DATE		
38	46	56	DATE		
39	47	57	DATE		
40	48	58	DATE		
41	49	59	DATE		
42	50	60	DATE		
43	51	61	DATE		
44	52	62	DATE		
45	53	63	DATE		
46	54	64	DATE		
47	55	65	DATE		
48	56	66	DATE		
49	57	67	DATE		
50	58	68	DATE		
51	59	69	DATE		
52	60	70	DATE		
53	61	71	DATE		
54	62	72	DATE		
55	63	73	DATE		
56	64	74	DATE		
57	65	75	DATE		
58	66	76	DATE		
59	67	77	DATE		
60	68	78	DATE		
61	69	79	DATE		
62	70	80	DATE		
63	71	81	DATE		
64	72	82	DATE		
65	73	83	DATE		
66	74	84	DATE		
67	75	85	DATE		
68	76	86	DATE		
69	77	87	DATE		
70	78	88	DATE		
71	79	89	DATE		
72	80	90	DATE		
73	81	91	DATE		
74	82	92	DATE		
75	83	93	DATE		
76	84	94	DATE		
77	85	95	DATE		
78	86	96	DATE		
79	87	97	DATE		
80	88	98	DATE		
81	89	99	DATE		
82	90	100	DATE		
83	91	101	DATE		
84	92	102	DATE		
85	93	103	DATE		
86	94	104	DATE		
87	95	105	DATE		
88	96	106	DATE		
89	97	107	DATE		
90	98	108	DATE		
91	99	109	DATE		
92	100	110	DATE		
93	101	111	DATE		
94	102	112	DATE		
95	103	113	DATE		
96	104	114	DATE		
97	105	115	DATE		
98	106	116	DATE		
99	107	117	DATE		
100	108	118	DATE		
101	109	119	DATE		
102	110	120	DATE		
103	111	121	DATE		
104	112	122	DATE		
105	113	123	DATE		
106	114	124	DATE		
107	115	125	DATE		
108	116	126	DATE		
109	117	127	DATE		
110	118	128	DATE		
111	119	129	DATE		
112	120	130	DATE		
113	121	131	DATE		
114	122	132	DATE		
115	123	133	DATE		
116	124	134	DATE		
117	125	135	DATE		
118	126	136	DATE		
119	127	137	DATE		
120	128	138	DATE		
121	129	139	DATE		
122	130	140	DATE		
123	131	141	DATE		
124	132	142	DATE		
125	133	143	DATE		
126	134	144	DATE		
127	135	145	DATE		
128	136	146	DATE		
129	137	147	DATE		
130	138	148	DATE		
131	139	149	DATE		
132	140	150	DATE		
133	141	151	DATE		
134	142	152	DATE		
135	143	153	DATE		
136	144	154	DATE		
137	145	155	DATE		
138	146	156	DATE		
139	147	157	DATE		
140	148	158	DATE		
141	149	159	DATE		
142	150	160	DATE		
143	151	161	DATE		
144	152	162	DATE		
145	153	163	DATE		
146	154	164	DATE		
147	155	165	DATE		
148	156	166	DATE		
149	157	167	DATE		
150	158	168	DATE		
151	159	169	DATE		
152	160	170	DATE		
153	161	171	DATE		
154	162	172	DATE		
155	163	173	DATE		
156	164	174	DATE		
157	165	175	DATE		
158	166	176	DATE		
159	167	177	DATE		
160	168	178	DATE		
161	169	179	DATE		
162	170	180	DATE		
163	171	181	DATE		
164	172	182	DATE		
165	173	183	DATE		
166	174	184	DATE		
167	175	185	DATE		
168	176	186	DATE		
169	177	187	DATE		
170	178	188	DATE		
171	179	189	DATE		
172	180	190	DATE		
173	181	191	DATE		
174	182	192	DATE		
175	183	193	DATE		
176	184	194	DATE		
177	185	195	DATE		
178	186	196	DATE		
179	187	197	DATE		
180	188	198	DATE		
181	189	199	DATE		
182	190	200	DATE		
183	191	201	DATE		
184	192	202	DATE		
185	193	203	DATE		
186	194	204	DATE		
187	195	205	DATE		
188	196	206	DATE		
189	197	207	DATE		
190	198	208	DATE		
191	199	209	DATE		
192	200	210	DATE		
193	201	211	DATE		
194	202	212	DATE		
195	203	213	DATE		
196	204	214	DATE		
197	205	215	DATE		
198	206	216	DATE		
199	207	217	DATE		
200	208	218	DATE		
201	209	219	DATE		
202	210	220	DATE		
203	211	221	DATE		
204	212	222	DATE		
205	213	223	DATE		
206	214	224	DATE		
207	215	225	DATE		
208	216	226	DATE		
209	217	227	DATE		
210	218	228	DATE		
211	219	229	DATE		
212	220	230	DATE		
213	221	231	DATE		
214	222	232	DATE		
215	223	233	DATE		
216	224	234	DATE		
217	225	235	DATE		
218	226	236	DATE		
219	227	237	DATE		
220	228	238	DATE		
221	229	239	DATE		
222	230	240	DATE		
223	231	241	DATE		
224	232	242	DATE		
225	233	243	DATE		
226	234	244	DATE		
227	235	245	DATE		
228					

Looking for pricing, stock, or lifecycle information?

Click below to explore more details on WIN SOURCE:

 [View 0294100.MXJ-C on WIN SOURCE](#)

 [Littelfuse Inc. Information](#)

Optimize Your Supply Chain with WIN SOURCE Solutions

-  Global Sourcing Solution
-  Obsolete Management
-  Cost Control Management
-  Shortage Management
-  Alternative Solution
-  Excess Inventory Management