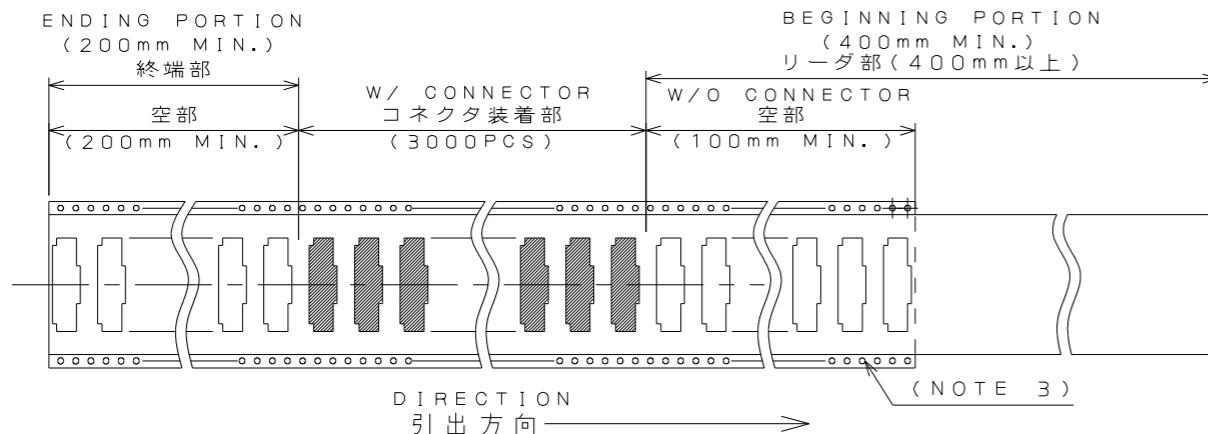
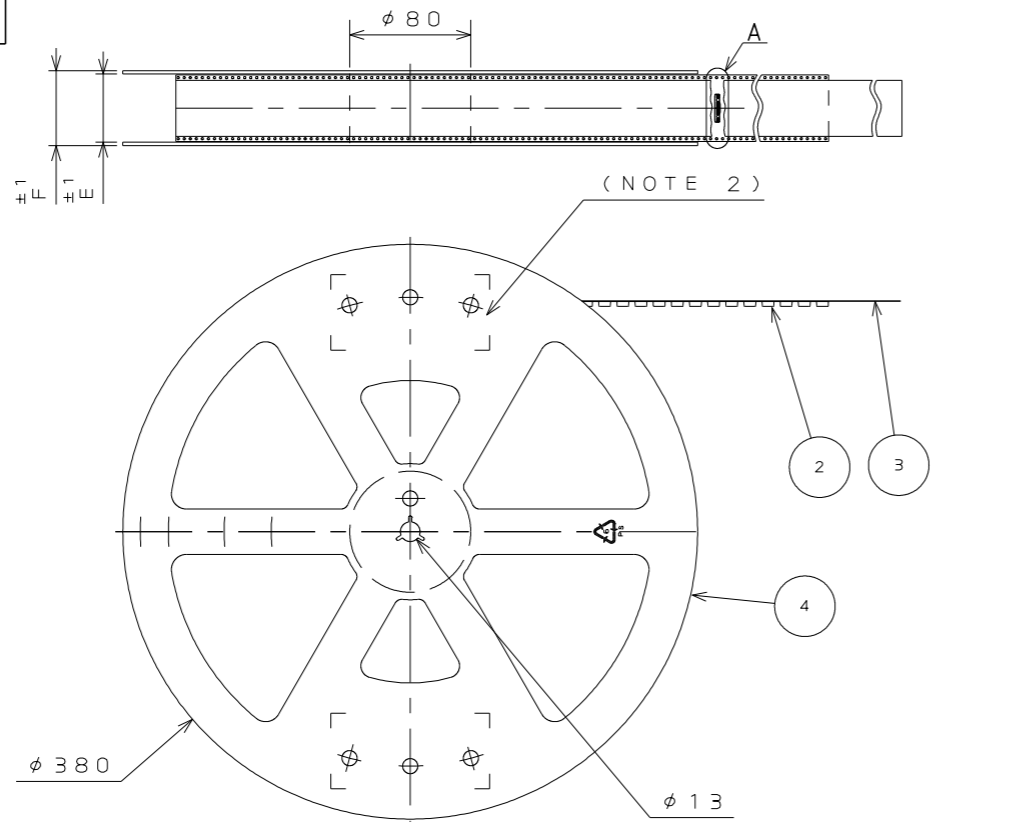




**THE DATASHEET OF
FF0881SA1-R3000**



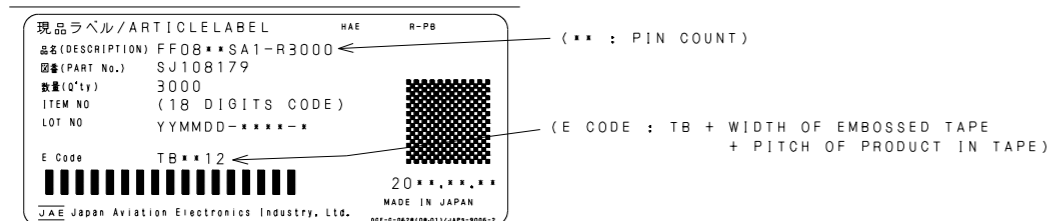
6Z180179
(DRAWING NO.)



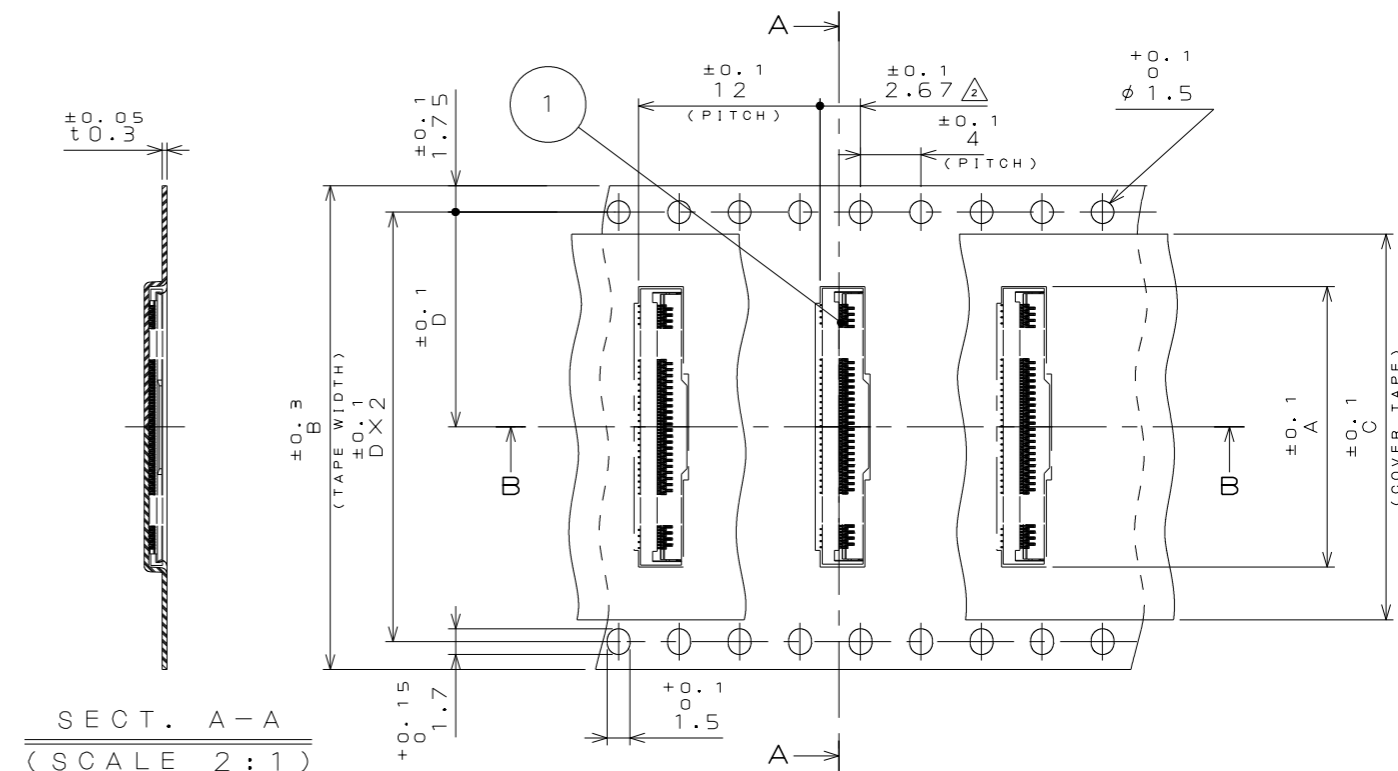
NOTE 1. SUFFIX "-R3000" OF PART NUMBER FF08**SA1-R3000 INDICATES 3000PCS IN A PLASTIC REEL.
NOTE 2. THE ARTICLE LABEL IS ATTACHED HERE.
NOTE 3. NO HOLE ON THE BOTTOM SIDE WHEN TAPE WIDTH IS 24mm OR LESS.

注1. "FF08**SA1-R3000"は 収納数3000個入りのプラスチックリールに収納された品名を表す。
注2. 図示の位置に現品ラベルが貼られる。
注3. 寸法Bが24mm以下の場合、穴は上列のみとなる。

NOTE 2. ARTICLE LABEL



版数 REV.	年月日 DATE	CN NO.	変更内容 DESCRIPTION	製図 DR.	担当 CHK.	査閲 APPD.	承認 APPD.
6	25.May.2010	069988	ADDES ITEMS		K.ASHIBU	T.NEMOTO	A.NATORI
7	29.Jun.2010	070214	CHANGED SPECIFICATION No.		K.ASHIBU	T.NEMOTO	A.NATORI
8	6.Oct.2011	000466	CHANGED TABLE1		K.ASHIBU	T.NEMOTO	M.KIKUCHI

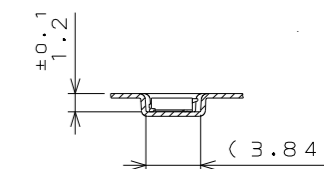


SECT. A-A
(SCALE 2:1)

DETAIL A
(SCALE 2:1)

TABLE 1

PRODUCT NO. 品名	A	B	C	D	E	F
FF0825SA1-R3000	7.25	16.00	13.30	7.50	17.40	21.40
FF0829SA1-R3000	8.05	16.00	13.30	7.50	17.40	21.40
FF0841SA1-R3000	10.60	16.00	13.30	7.50	17.40	21.40
FF0851SA1-R3000	12.60	24.00	21.30	11.50	25.40	29.40
FF0871SA1-R3000	16.60	24.00	21.30	11.50	25.40	29.40
FF0881SA1-R3000	18.60	32.00	25.50	14.20	33.40	37.40



SECT. B-B
(SCALE 2:1)

4	REEL	—	PS			COLOR: BLACK 色相: 黒
3	COVER TAPE	—	PET			
2	CARRIER TAPE	—	PS			
1	CONNECTOR	3000				SJ108178
符号 NO.	名称 DESCRIPTION	個数 QTY.	材料 MATERIAL	仕上 FINISH	備考 REMARKS	
仕様書 (SPECIFICATION)		第1版 (ORIGINAL DATE)		尺度 (SCALE)	シリーズ (SERIES)	日本航空電子工業株式会社 JAPAN AVIATION ELECTRONICS INDUSTRY, LTD.
△ JACS-10532-*		16.Jul.2008		1:5	FF08	
△ JAHL-10532		製図 DR.		名称 (TITLE)		JAE
一般公差 (GENERAL TOLERANCE)		担当 CHK. K.ASHIBU		FF08**SA1		
寸法 (DIMENSION)		査閲 APPD. K.INOUE		-R3000		図面番号 (DRAWING NO.)
. ±0.8		承認 APPD. Y.MIZUSAWA		(**: PIN COUNT)		
.X ±0.4				質量 (MASS)		SJ108179
.XX ±0.1						
.XXX ±						版数 (REV.)
						8

Looking for pricing, stock, or lifecycle information?

Click below to explore more details on WIN SOURCE:

 [View FF0881SA1-R3000](#) on WIN SOURCE

 [JAE Electronics](#) Information

Optimize Your Supply Chain with WIN SOURCE Solutions

-  Global Sourcing Solution
-  Obsolete Management
-  Cost Control Management
-  Shortage Management
-  Alternative Solution
-  Excess Inventory Management