

9806 SJ119086
(ON 画面番号(DRAWING NO.))

版数 VER.	年月日 DATE	図 NO.	変更内容 DESCRIPTION	製 DR.	担 CHK.	査 APPD.	承認 APPD.
2	20/FEB/2019	028310	REVISED CAP FORM, etc.	-	F. UEDA	S. AOKI	A. KIMURA
3	17/SEP/2019	031184	REVISED LOT NUMBER	-	S. AOKI	-	H. OBIKANE
4	28/APR/2020	034611	REVISED INSULATOR FORM	-	S. AOKI	-	H. OBIKANE

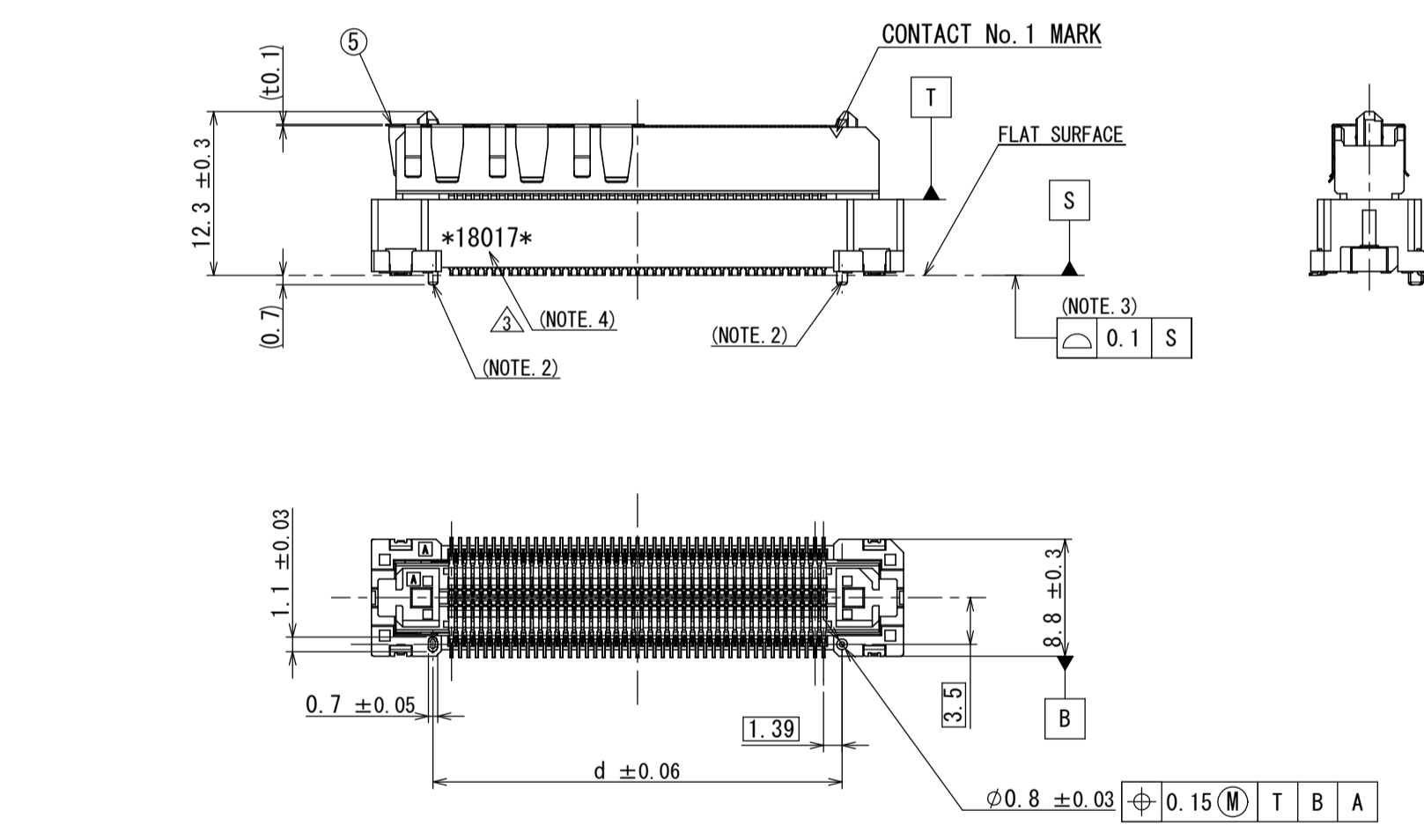
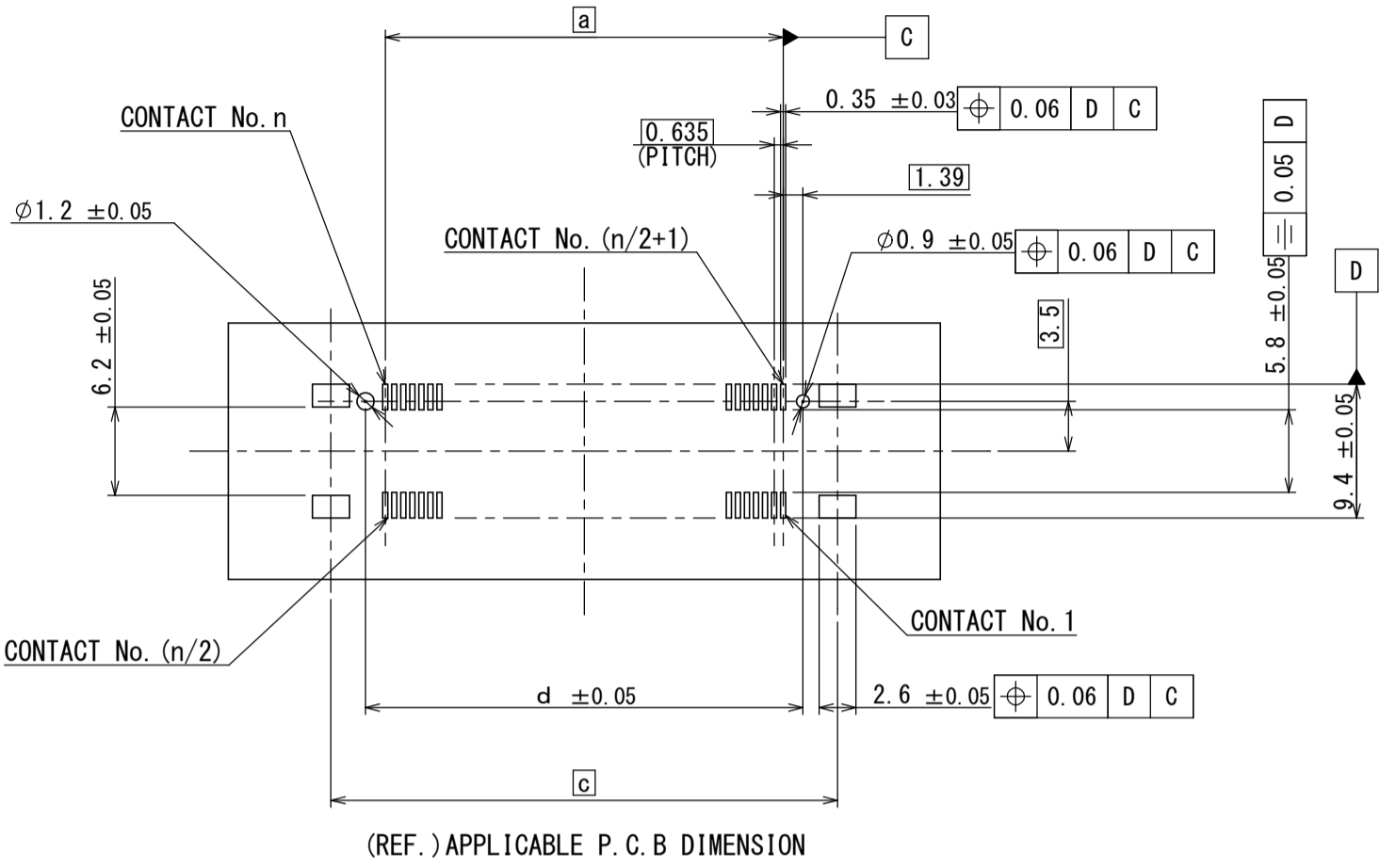
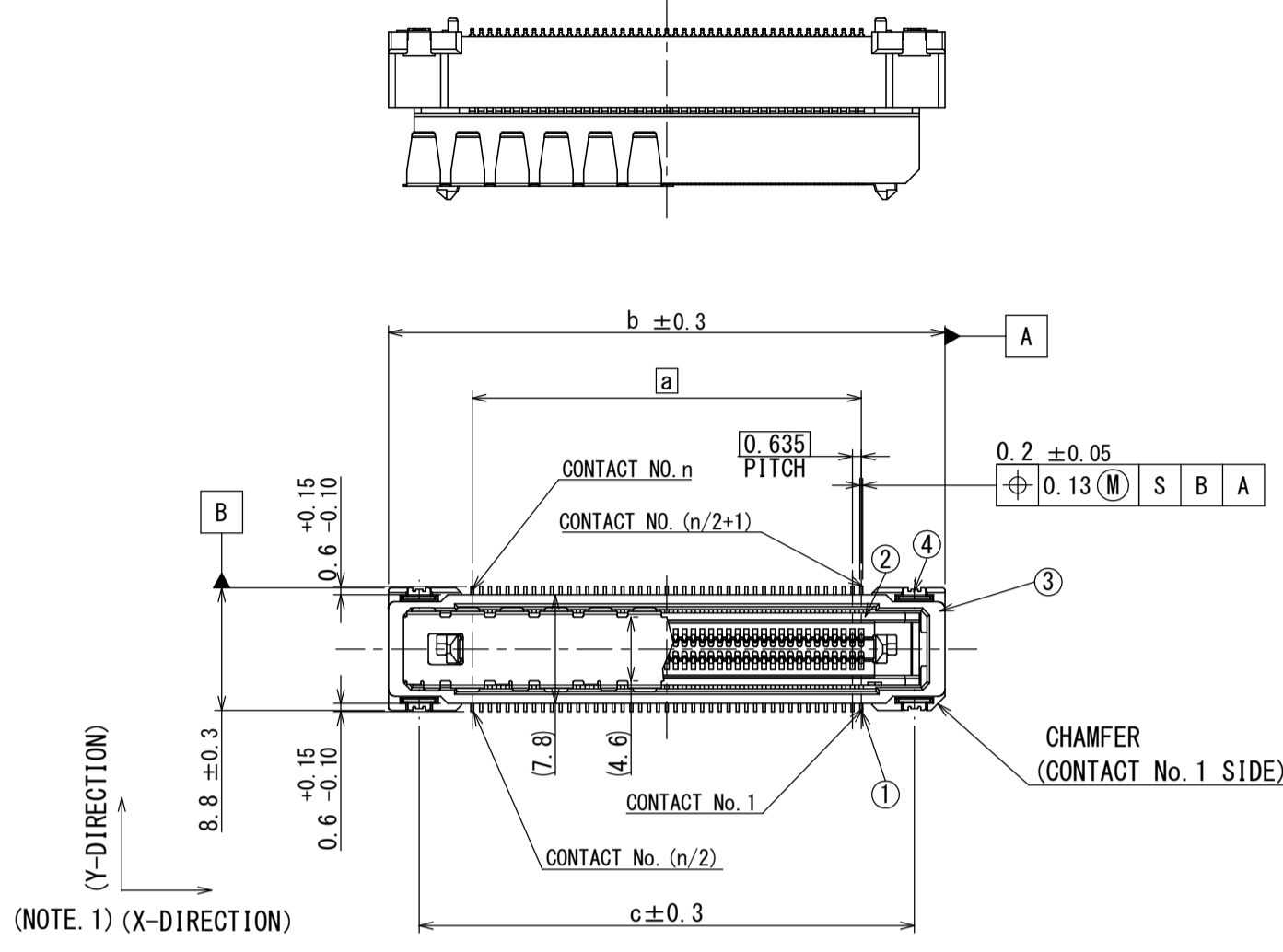


TABLE1. DIMENSION (NOTE. 7)
表1. 寸法(注7)

NO. OF CONTACTS (n)	DIMENSIONS (mm)			
	a	b	c	d
30	8.89	20.925	16.525	11.67
40	12.065	24.1	19.7	14.845
60	18.415	30.45	26.05	21.195
80	24.765	36.8	32.4	27.545
90	27.94	39.975	35.575	30.72
100	31.115	43.15	38.75	33.895
120	37.465	49.5	45.1	40.245
140	43.815	55.85	51.45	46.595

DESIGNATION
命名法

AX01 F *** V A B B

SERIES
シリーズ名

CONNECTOR TYPE
F: FLOATING TYPE
コネクタタイプ
F: フローティングタイプ

NUMBER OF CONTACTS
芯数

MODIFY NUMBER
B: WITH BOSS
モディファイ番号
B: ボス有

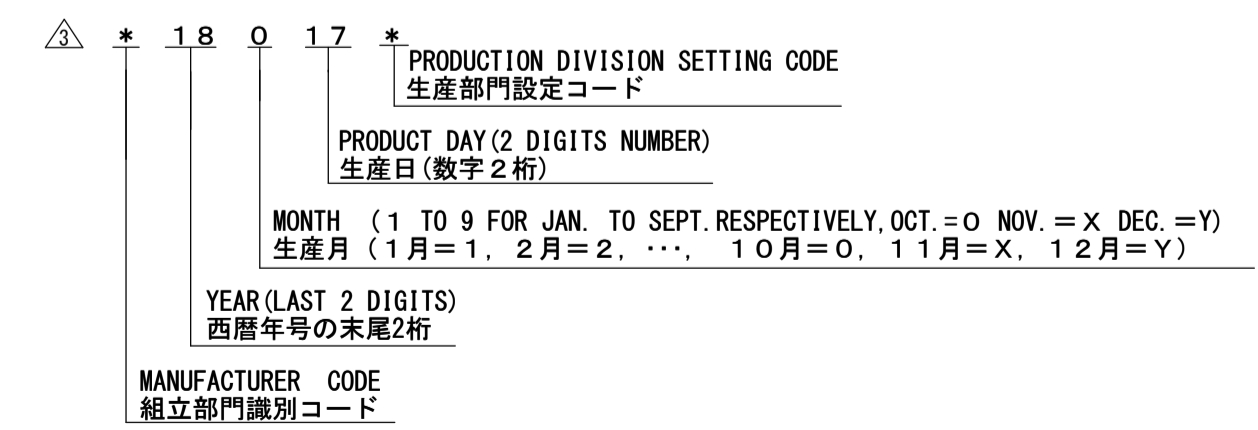
CONNECTOR HEIGHT
B: STANDARD TYPE
製品高さ
B: 標準タイプ

CONTACT AREA GOLD PLATING THICKNESS
A: GOLD (0.1 μm MIN)
接触部金メッキ厚
A: 金メッキ厚0.1 μm以上

TERMINATION STYLE V: SMT, STRAIGHT TYPE, WITH HOLD DOWN
結線形態 V: SMT、ストレートタイプ、ホールドダウン有

- NOTE 1. THE "MOVABLE INSULATOR" MOVES ± 0.5 mm IN THE X DIRECTION AND THE Y DIRECTION.
 2. THERE IS A BOSS IN THE INSULATOR OF THIS PRODUCT.
 3. THE COPLANARITY OF CONTACT AND HOLD DOWN SHALL BE 0.1 mm MAXIMUM.
 4. PRODUCTION LOT NUMBER IS MARKED ON THE INSULATOR.
 5. THE DIMENSION BETWEEN THE SUBSTRATE IS DEPEND ON COMBINATIONS OF CONNECTOR. REFER TO "JACS-11221"
 6. IT IS RECOMMENDED TO USE AT LEAST 2 SPACERS MOUNTED DIAGONALLY ABOUT THE CONNECTOR TO FIX THE BOARDS. THE SPACERS SHOULD BE THE SAME HEIGHT AS THE DIMENSIONAL RANGE BETWEEN THE SUBSTRATES.
 7. REFER TO "JACS-11221" FOR THE DEVELOPMENT STATUS OF SPECIFIC CONNECTOR OPTIONS.

NOTE 4 (EX.)
注 4 (例)



- 注 1. 「可動インシュレータ」は、X方向、Y方向に各々±0.5mm可動する。
 2. 本製品のインシュレータにはボスがある。
 3. 定盤にのせた状態でコンタクト及びホールドダウンのコプラナリティは0.1mm以下とする。
 4. 図示の位置にロット番号を表示する。
 5. 基板間の寸法はコネクタの組合せによって異なる。「JACS-11221」参照願います。
 6. スペースをコネクタの対角位置に2つ以上取付て、基板に固定する方法を推奨する。その場合スペースは、基板間の寸法範囲内で同一高さとする。
 7. コネクタの開発状況は「JACS-11221」参照願います。

符号 NO.	名称 DESCRIPTION	個 QTY.	材 MATERIAL	仕 FINISH	備 REMARKS
5	CAP	1	STAINLESS STEEL	-	-
4	HOLD DOWN	4	COPPER ALLOY	TIN PLATING OVER NICKEL	-
3	FIXED INSULATOR	1	LCP	-	UL94 V-0
2	MOVABLE INSULATOR	1	LCP	-	UL94 V-0
1	CONTACT	n	COPPER ALLOY	CONTACT AREA: GOLD (0.1 μm Min) OVER NICKEL TERMINAL AREA: GOLD FLASH OVER NICKEL	-

仕様書 (SPECIFICATION)
JACS-11221
JAH1-11221

第1版 (ORIGINAL DATE)
17/OCT/2018

尺度 (SCALE)
2:1

シリーズ (SERIES)
AX01

名称 (TITLE)
AX01F***VABB

製造 DR. -
担当 CHK. S. AOKI
査閲 APPD. -
承認 APPD. A. KIMURA

単位 (UNIT): mm

質量 (MASS)

図面番号 (DRAWING NO.)
SJ119086

版数 (VER.)
4

WISDOM承認 2020/05/18

DCF-C-213H(12.08)

L701Z1RS
 (ON DRAWING) (台異異図)

版数 VER.	年月日 DATE	CN NO.	変更内容 DESCRIPTION	製図 DR.	担当 CHK.	査閲 APPD.	承認 APPD.
2	20/FEB/2019	028310	REVISED TOLERANCE	—	F. UEDA	S. AOKI	A. KIMURA

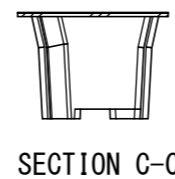
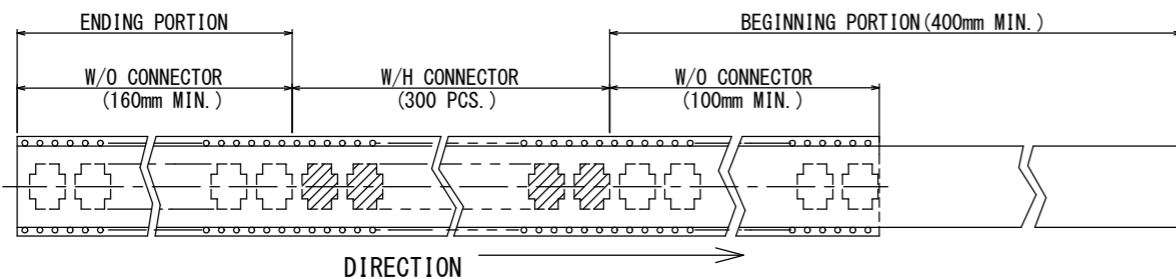
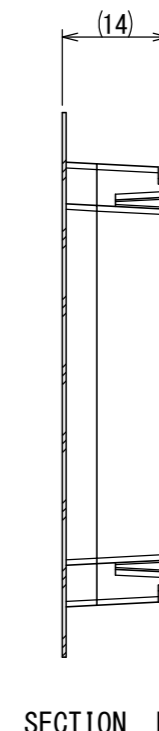
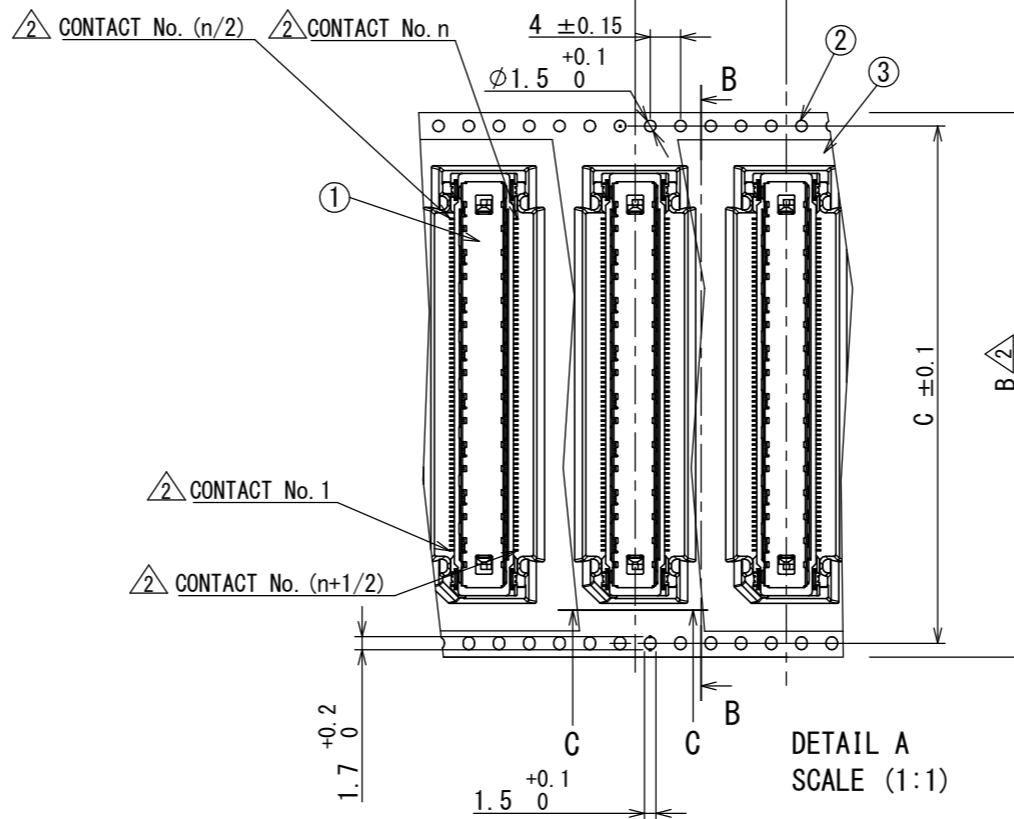
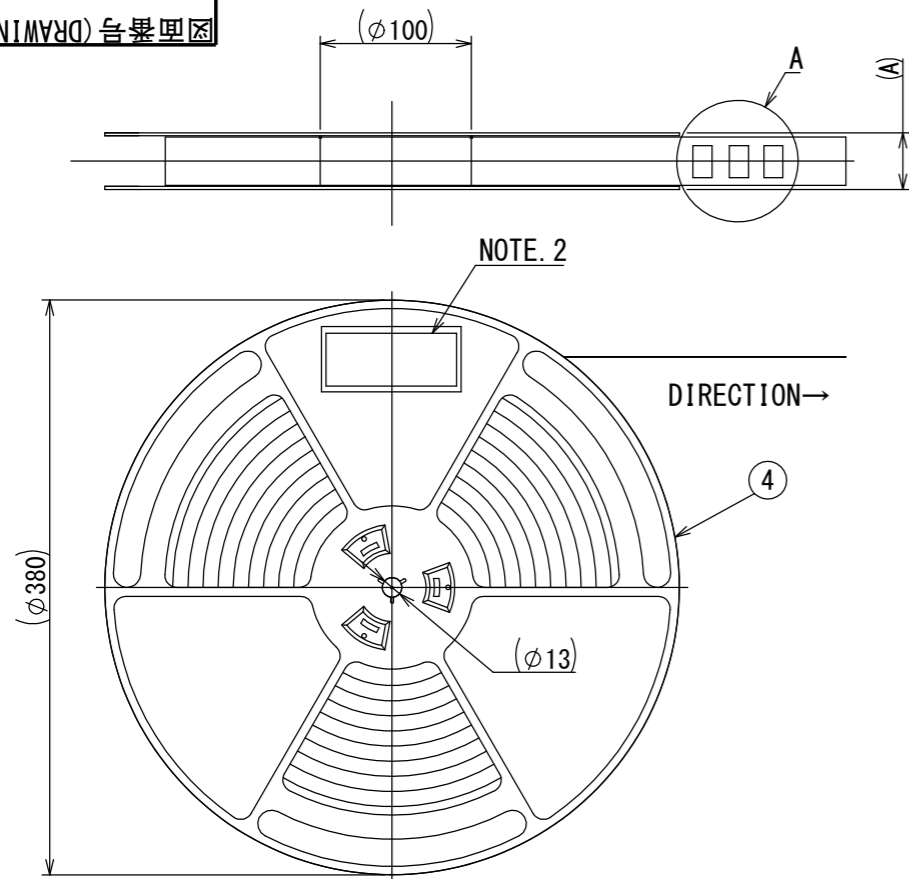


TABLE 1

DIMENSIONS NO. OF CONTACTS	A	B	C
	30	49.4	44.0 ± 0.3 △2
40	61.4	56.0 ± 0.3 △2	52.4
60			
80			
90	77.4	72.0 ± 0.4 / -0.3	68.4
100			
120			
140		△2	

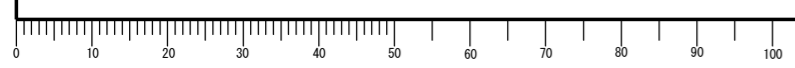
- NOTE 1. "AX01F***VABBR300" REPRESENTS THE ITEM NAME STORED IN THE REEL CONTAINING 300 PIECES.
 2. A STICKER IS PLACED IN THIS POSITION WITH THE PART NAME, PACKAGED QUANTITY, LOT NUMBER, TAPE WIDTH AND FEED PITCH.
 3. REFER TO SJ119086 (AX01F***VABB) FOR CONNECTOR DIMENSIONS.
 4. REEL SHAPE MAY BE DIFFERENT FROM DRAWING.

- 注1. "AX01F***VABBR300"は収納数300個入りのリールに収納された品名を表す。
 2. 図示の位置にシールを貼り、品名、収納数、ロットNo.、及びテープ幅と送りピッチを記入する。
 3. コネクタ寸法は、SJ119086 (AX01F***VABB) を参照。
 4. リール形状は図面と異なることがある。

4	REEL	—	PS	—	—
3	COVER TAPE	—	PET	—	—
2	CARRIER TAPE	1	PS	—	—
1	CONNECTOR	300	—	—	AX01F***VABB (SJ119086)
符号 NO.	名称 DESCRIPTION	個数 QTY.	材料 MATERIAL	仕上 FINISH	備考 REMARKS

仕様書 (SPECIFICATION) JACS-11221 JAHL-11221		第1版 (ORIGINAL DATE) 17/OCT/2018		尺度 (SCALE) 1:5		シリーズ (SERIES) AX01		日本航空電子工業株式会社	
一般公差 (GENERAL TOLERANCE)		製図 DR.		名称 (TITLE) AX01F***VABBR300		JAE		JAPAN AVIATION ELECTRONICS INDUSTRY, LTD.	
寸法 (DIMENSION)		担当 CHK.		質量 (MASS)		図面番号 (DRAWING NO.) SJ121027		版数 (VER.) 2	
角度 (ANGLES)		査閲 APPD.		—		—		—	
単位 (UNIT) : mm		承認 APPD.		—		—		—	
—		A. KIMURA		—		—		—	

DCF-C-212H(12.08)



WISDOM承認 2019/02/22

Looking for pricing, stock, or lifecycle information?

Click below to explore more details on WIN SOURCE:

 [View AX01F100VABBR300](#) on WIN SOURCE

 [JAE Electronics](#) Information

Optimize Your Supply Chain with WIN SOURCE Solutions

-  Global Sourcing Solution
-  Obsolete Management
-  Cost Control Management
-  Shortage Management
-  Alternative Solution
-  Excess Inventory Management