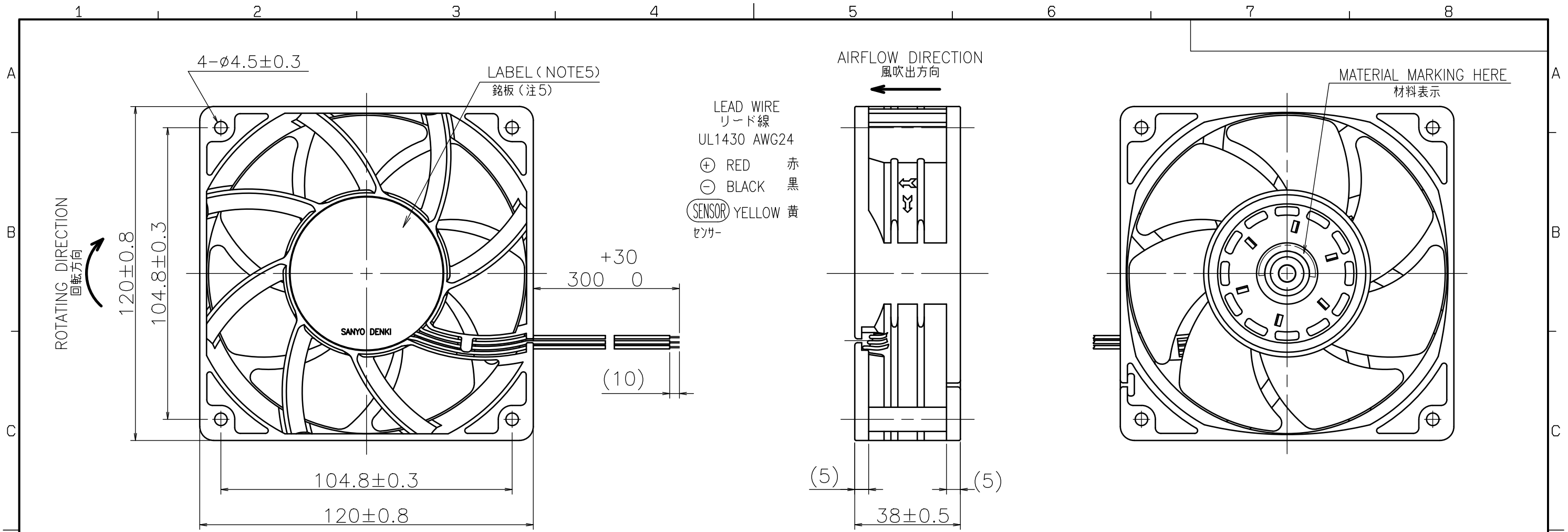




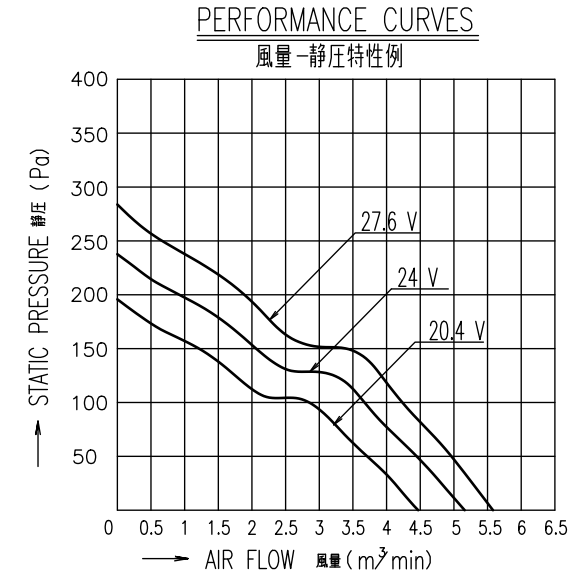
**THE DATASHEET OF
9GV1224H1D01**





RATED VOLTAGE 定格電圧	24 V DC
OPERATING VOLTAGE 使用電圧範囲	20.4 V DC ~ 27.6 V DC
RATED CURRENT 定格電流	0.8 A AT 24 V DC (DC24 Vにて)
RATED SPEED 定格回転速度	5200 min ⁻¹ AT 24 V DC (DC24 Vにて)
INSULATION RESISTANCE 絶縁抵抗	10 M Ω MIN. AT 500 V DC (NOTE2) DC500 Vメガーにて10 M Ω 以上(注2)
DIELECTRIC STRENGTH 絶縁耐圧	1 MINUTE AT 500 V AC, 50/60 Hz (NOTE2) AC50/60 Hz, 500 Vにて1分間耐えること(注2)
OPERATING TEMP. 使用温度範囲	-20 °C ~ +70 °C
SOUND PRESSURE LEVEL 音圧レベル	58 dB(A) (NOMINAL) (NOTE1) (中心値) (注1)
MASS 質量	APPROX. 360 g 約
MATERIAL 材質	FRAME, IMPELLER : PLASTICS フレーム・羽根 : 樹脂成形品
BEARING SYSTEM 軸受	2 BALL BEARINGS ボールベアリング

- NOTE:
注
- MEASURED AT 1 m DISTANCE FROM THE AIR INLET.
ファン吸込側より1 mにて測定する。
 - MEASURED BETWEEN THE LEAD WIRES AND THE FRAME.
リード線導体部とフレームとの間。
 - MOTOR IS PROTECTED FROM DAMAGE OF LOCKED ROTOR CONDITION AT THE OPERATING VOLTAGE.
ファン拘束時焼損の恐れはない。
 - SENSOR SPEC., SEE 9D0001H012.
センサー仕様は、9D0001H012による。
 - PRINT PRODUCT NAME, MODEL No., MANUFACTURER, AND MANUFACTURED DATE ETC.
品名、型名、製造会社名 及び 製造年月日等を表示する。



D	E0144854	15-03-08		承認 APPROVED BY T.OGAWARA 15-03-12	24 V H SPEED LOCK SENSOR Hスピード ロックセンサー
C	E0138594	14-03-06	単位 UNIT	審査 CHECKED BY TE.YAMAZAKI 15-03-11	名称 TITLE
B	E0128603	12-07-02	mm	設計 DESIGNED BY M.TAKAKUWA 15-03-08	San Ace 120(9GV) RIBBED
A	新規作成 齊藤	10-01-28	尺度 SCALE	図番 DWG NO.	サンエース120 9GVタイプ リブ付
記号 REV.	記事 DESCRIPTION	日付 DATE			
山洋電気株式会社 SANYO DENKI CO.,LTD.			SANYO DENKI CO.,LTD. ISSUED	9GV1224H1D01	D
			A3G-F1	D12K,E0	00742866

SENSOR SPECIFICATION FOR BRUSHLESS DC FAN

ブラシレスDCファン センサー仕様

1. OUTPUT CIRCUIT - OPEN COLLECTOR
出力回路 - オープンコレクタ

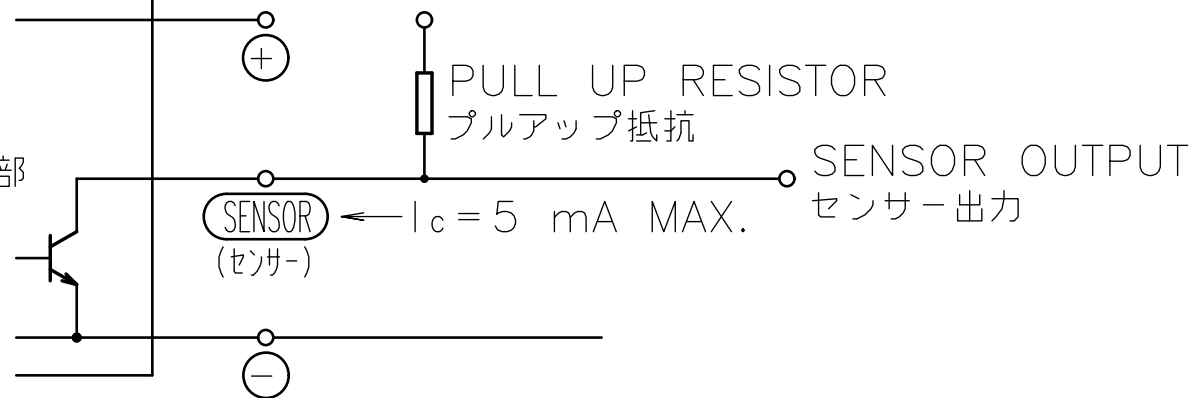
2. SPECIFICATION
仕様

$$V_{CE} = +27.6 \text{ V DC MAX.}$$

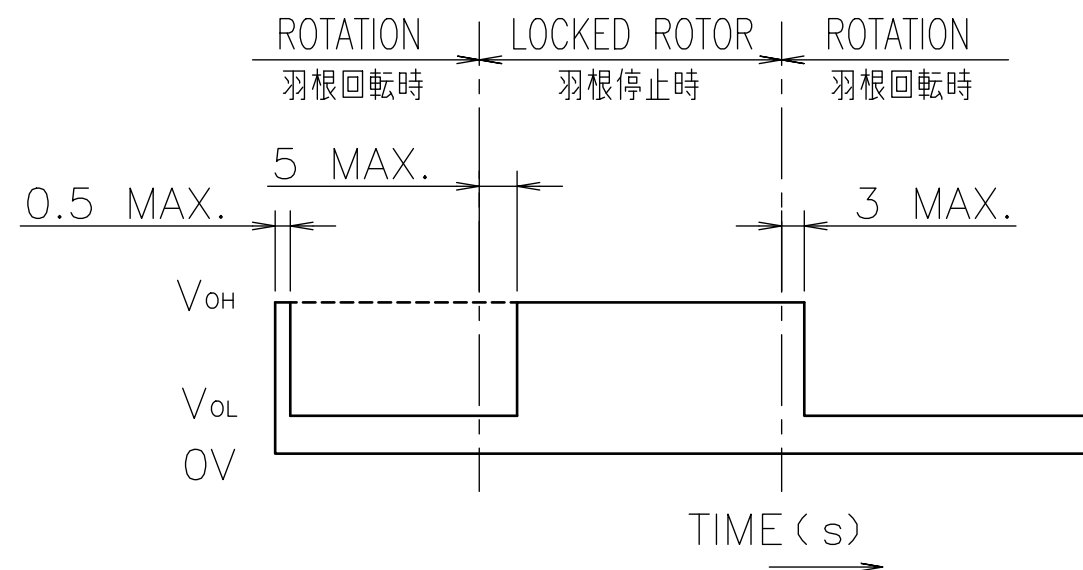
$$I_c = 5 \text{ mA MAX. (} V_{OL} = V_{CE}(\text{SAT}) = 0.6 \text{ V MAX.)}$$

PULL UP VOLTAGE: +27.6 V DC MAX.
プルアップ電源

DC FAN
DCファン内部



3. WAVEFORM OF SENSOR OUTPUT
センサー出力波形



NOTE : OUTPUT COMES QUITE V_{OL} LEVEL WITHIN 0.5 s.
AFTER OPERATING POWER SUPPLIED TO FAN.

注. 出力が完全に V_{OL} になる時間は電源投入後、0.5 s以下。

G	E0036053	00-09-01		承認 APPROVED BY <i>K. Watanabe</i> 00-09-25	LOCK SENSOR ロックセンサー
F	E0035505	00-08-04		単位 UNIT m m	審査 CHECKED BY <i>K. Miyahara</i> 00-09-25
E	E0016073	98-04-15	尺度 SCALE	設計 DESIGNED BY J. WATANABE 00-09-01	SENSOR SPECIFICATION BLDCファン センサー仕様
D	ECN-F-1860	94-04-15			
A	新規作成	村田	88-11-19	図番 DWG NO.	REV.
山洋電気株式会社 SANYO DENKI CO., LTD.				SANYO DENKI CO., LTD. ISSUED	
				9D0001H012 G	
				A3G-F1 00003241	

Looking for pricing, stock, or lifecycle information?

Click below to explore more details on WIN SOURCE:

 [View 9GV1224H1D01 on WIN SOURCE](#)

 [Sanyo Denki America Inc. Information](#)

Optimize Your Supply Chain with WIN SOURCE Solutions

-  Global Sourcing Solution
-  Obsolete Management
-  Cost Control Management
-  Shortage Management
-  Alternative Solution
-  Excess Inventory Management