

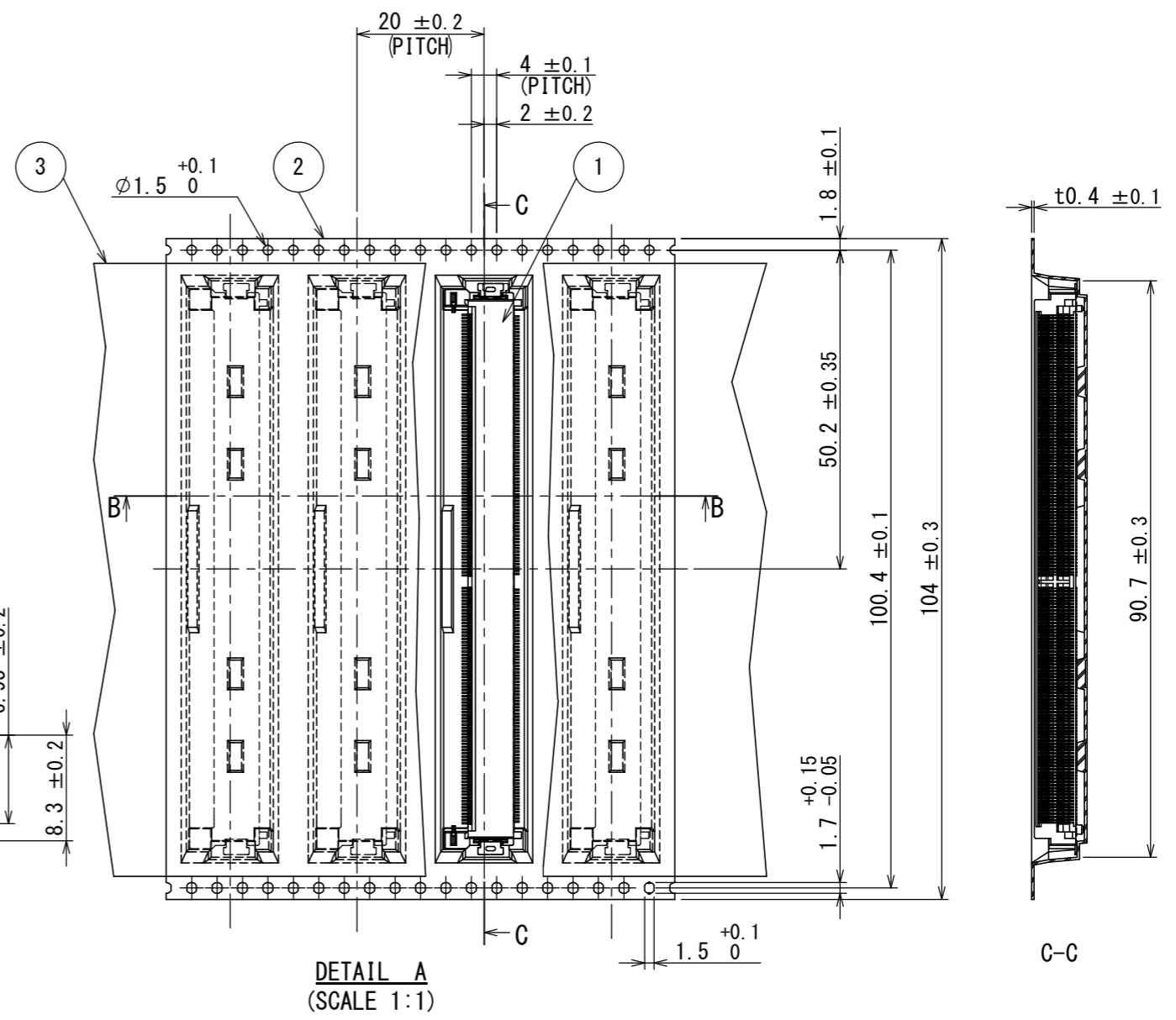
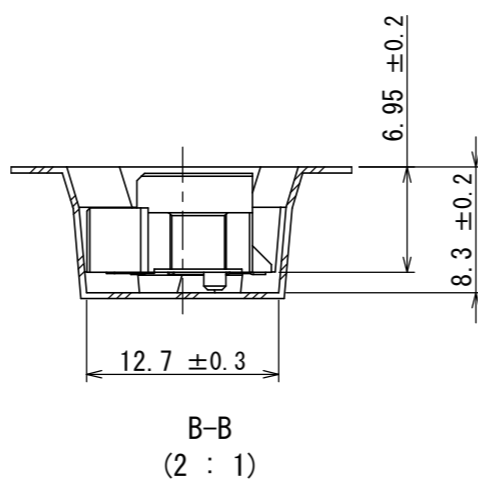
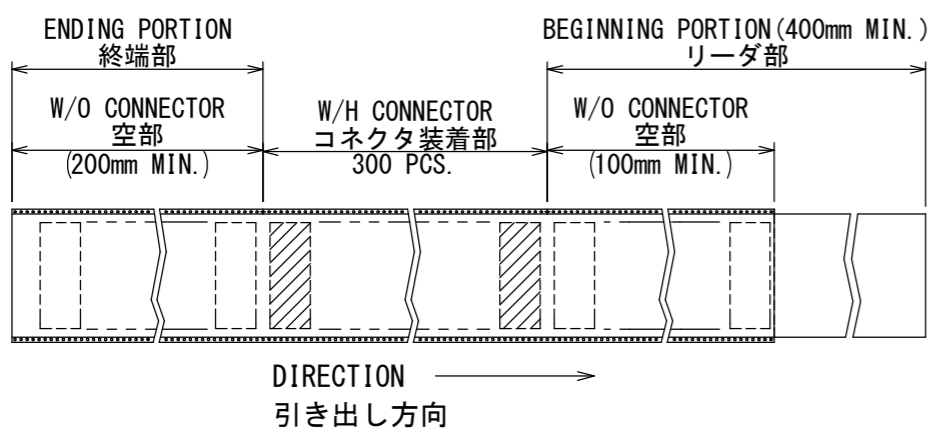
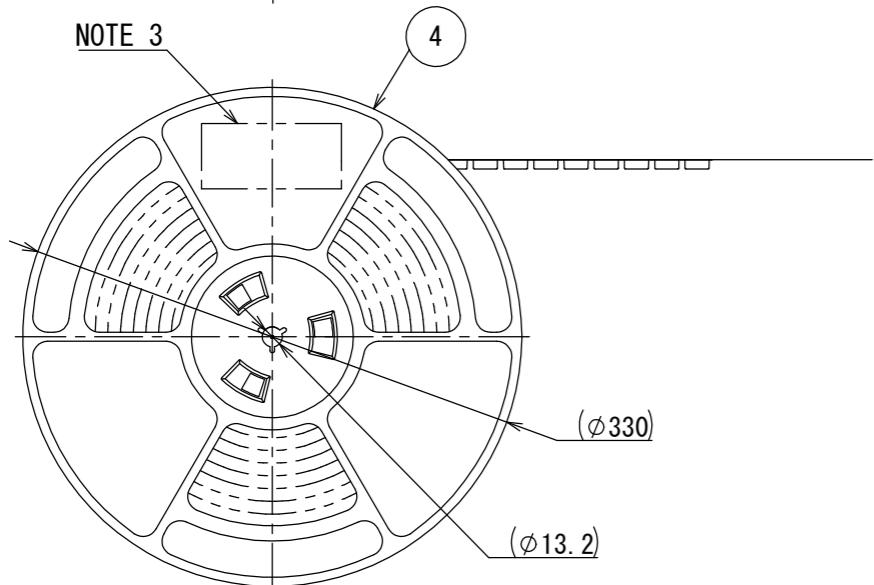
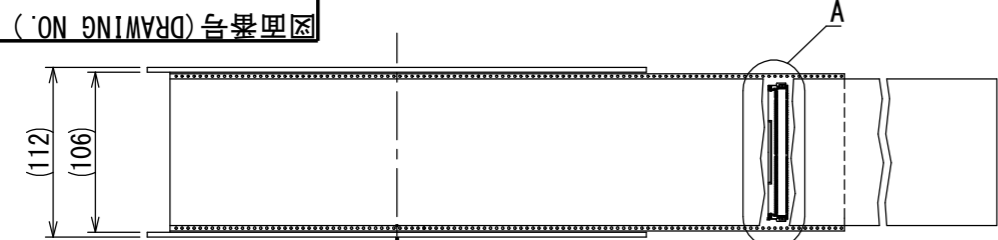


**THE DATASHEET OF  
MM70-314-310B1-2-R300**



0012170S  
(ON DRAWING) 台異異図

版数 VER.	年月日 DATE	図 NO.	変更内容 DESCRIPTION	製 図 DR.	担 当 CHK.	査 閲 APPD.	承 認 APPD.
------------	-------------	----------	---------------------	---------------	----------------	-----------------	-----------------



DETAIL A  
(SCALE 1:1)

C-C

NOTE 1. SUFFIX "R300" OF PART NUMBER MM70-314B1-2-R300 INDICATES 300PCS IN A REEL.  
 NOTE 2. REFER TO THE DRAWING SJ121699 (MM70-314B1-2) FOR CONNECTOR DIMENSION.  
 NOTE 3. THE LABEL IN WHICH PART No., NUMBER OF CONTACTS, LOT No., TAPE WIDTH AND FEED PITCH ARE MARKED, IS ATTACHED AS SHOWN.  
 NOTE 4. REEL FORM MAY DIFFER FROM THE DRAWING.

注1. "MM70-314B1-2-R300"は、収納数300個入りのリールに収納された品名を表す。  
 注2. コネクタ寸法は、SJ121699 (MM70-314B1-2) 参照。  
 注3. 図示の位置に右下記のシールを貼り、品名、収納数、ロットNo. 及びテープの幅と送りピッチを記入する。  
 注4. リール形状は図面と異なることがある。

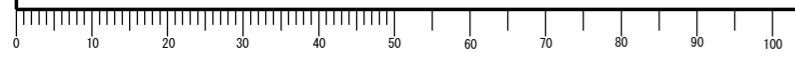
台湾航空電子股份有限公司 MADE IN TAIWAN	
品名	MM70-314B1-2-R300
収納数	300 個入 製造年月日 (ロットNo.)
備考	TB10420

符号 NO.	名 称 DESCRIPTION	個 数 QTY.	材 料 MATERIAL	仕 上 FINISH	備 考 REMARKS
4	REEL プラスチックリール	—	PLASTIC プラスチック	—	—
3	COVER TAPE カバーテープ	—	POLYESTER ポリエステル	—	—
2	CARRIER TAPE キャリアテープ	—	POLYSTYRENE ポリスチレン	—	—
1	CONNECTOR コネクタ	300	—	—	MM70-314B1-2 SJ121699 (NOTE2)

仕様書 (SPECIFICATION) JACS-10543-*		第1版 (ORIGINAL DATE) 02/SEP/2019		尺度 (SCALE) 1 : 5		シリーズ (SERIES) MM70		日本航空電子工業株式会社	
一般公差 (GENERAL TOLERANCE)		製 図 DR.		名 称 (TITLE) MM70-314B1-2-R300		JAPAN AVIATION ELECTRONICS INDUSTRY, LTD.		図面番号 (DRAWING NO.) SJ121700	
寸法 (DIMENSION)		担 当 CHK. Y. SATOU		査 閲 APPD.					
角度 (ANGLES) ×° ± ×°×' ± 単位 (UNIT) : mm		査 閲 APPD.		承 認 APPD. Y. SAITOU		質量 (MASS)			



WISDOM承認 2019/09/04

DCF-C-212H(12.08)



## Looking for pricing, stock, or lifecycle information?

Click below to explore more details on WIN SOURCE:

-  [View MM70-314-310B1-2-R300 on WIN SOURCE](#)
-  [JAE Electronics](#) Information

## Optimize Your Supply Chain with WIN SOURCE Solutions

-  Global Sourcing Solution
-  Obsolete Management
-  Cost Control Management
-  Shortage Management
-  Alternative Solution
-  Excess Inventory Management