



**THE DATASHEET OF
246407052700846+**

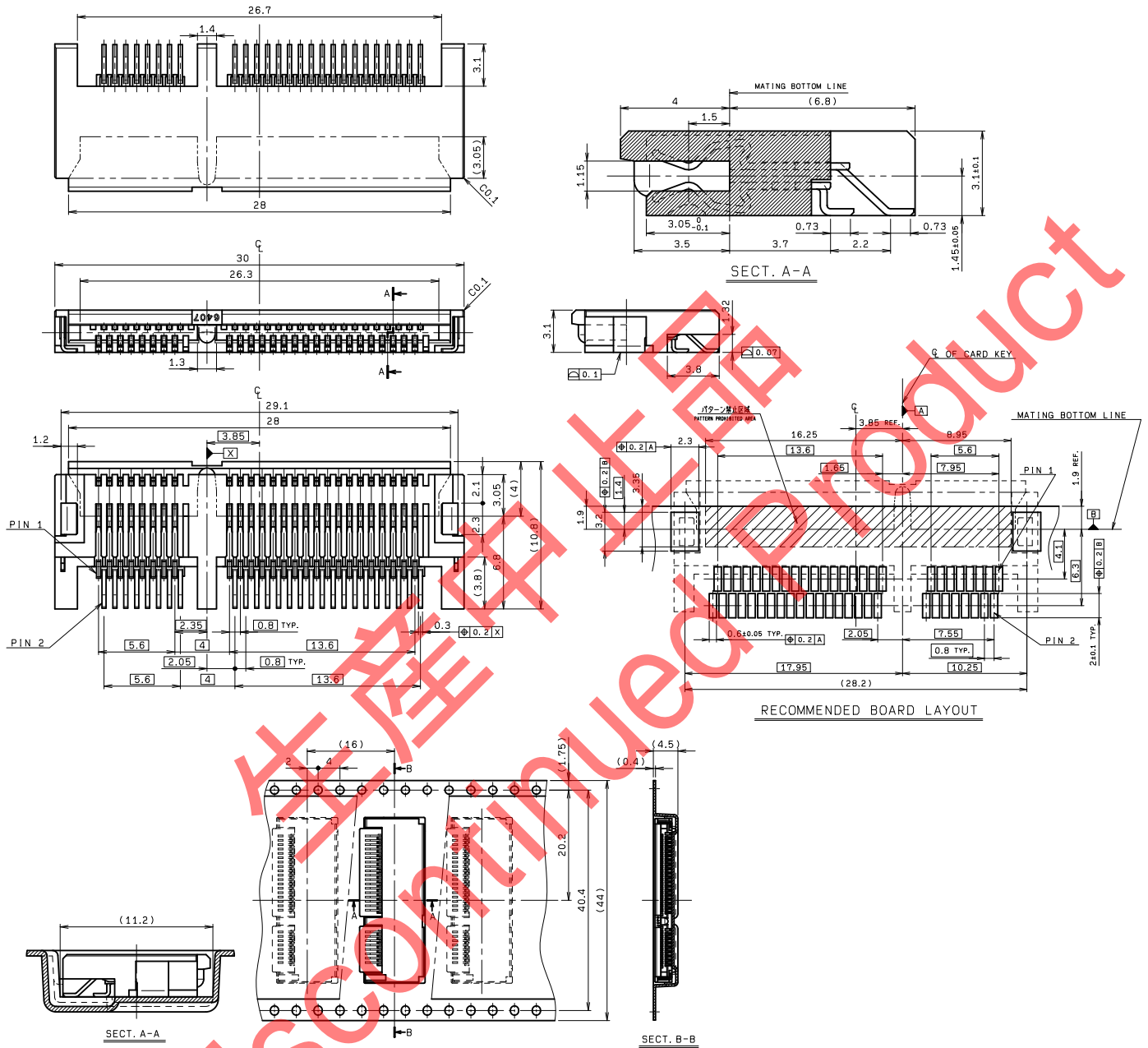


0.8mm Pitch

SERIES

6407

Mini-PCI Express Card 用コネクタ <リバース>
Mini-PCI Express Card Connectors < Reverse >



注文コード / Ordering Code

Part No. 24 6407 052 600 846+

RoHS 対応品
RoHS Compliant Product

極数 No. of Pos.

梱包数量: 1,400 個/リール

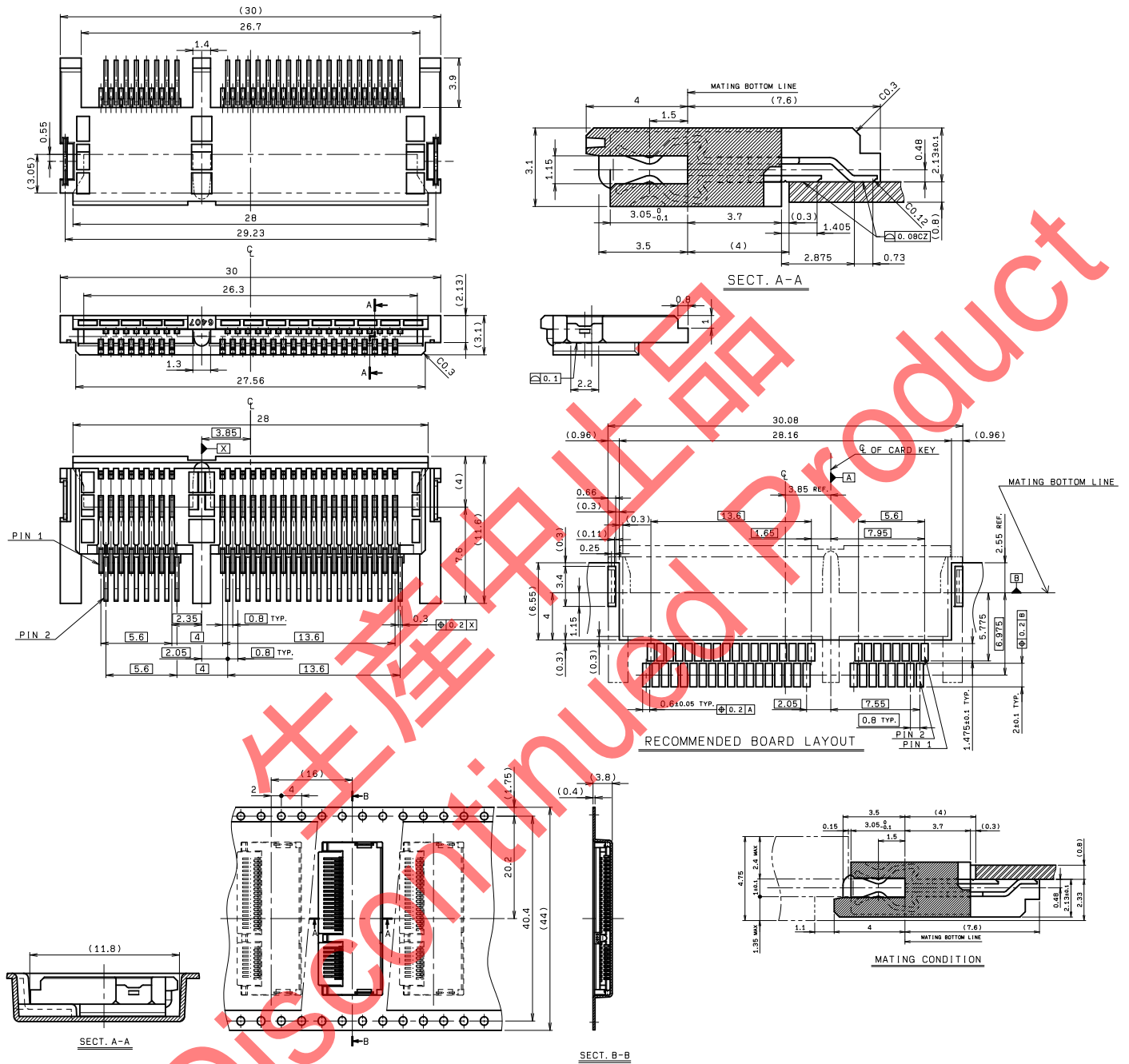
PACKING QUANTITY: 1,400/Reel

0.8mm Pitch

SERIES

6407

Mini-PCI Express Card 用コネクタ <リバース・ガルウィングタイプ>
Mini-PCI Express Card Connectors < Reverse / Gulwing type >



注文コード / Ordering Code

Part No. 24 6407 052 700 846+

RoHS 対応品
RoHS Compliant Product

極数 No. of Pos.

梱包数量: 1,600 個/リール

PACKING QUANTITY: 1,600/Reel

- このカタログの記載内容については予告なく変更することがありますので、ご了承ください。
Specification of the catalogue might be changed without notice.
- 御使用の際は、納入仕様書を確認の上、正しくお使いください。
Please verify our drawing and specification with your design.

Looking for pricing, stock, or lifecycle information?

Click below to explore more details on WIN SOURCE:

- ⊖ [View 246407052700846+ on WIN SOURCE](#)
- ⊖ [AVX Corp/Kyocera Corp Information](#)

Optimize Your Supply Chain with WIN SOURCE Solutions

- ✓ Global Sourcing Solution
- ✓ Obsolete Management
- ✓ Cost Control Management
- ✓ Shortage Management
- ✓ Alternative Solution
- ✓ Excess Inventory Management