

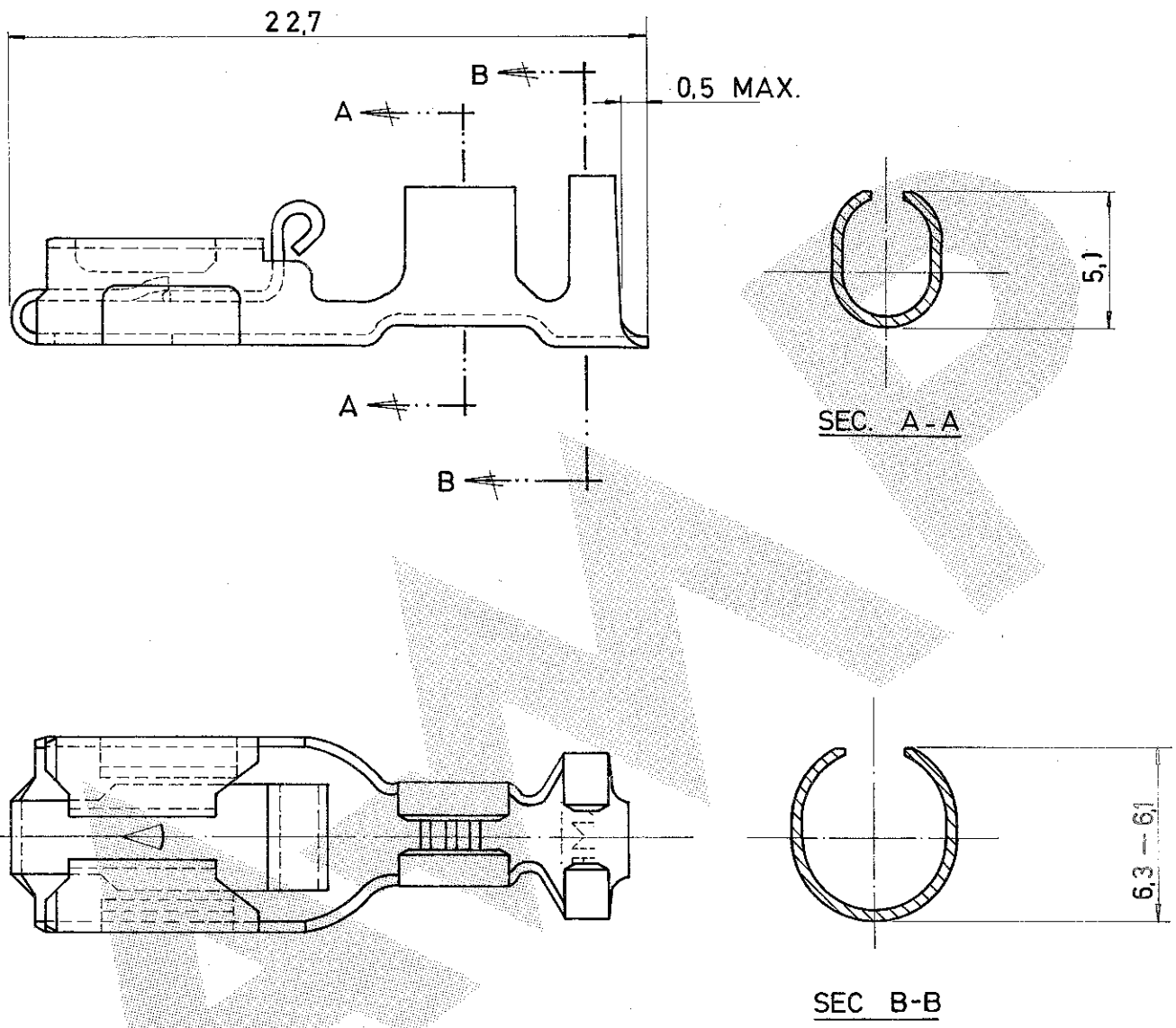


**THE DATASHEET OF**  
**737015-3**



NUMERO 737015

DIBUJADO EN PROYECCIONES AMERICANAS / EUROPEAS



PARTIR DE 790319 PARA MEDIDAS ADICIONALES.

LOC. DIST. AL 2

**PLANO DE CLIENTE SOLO PARA REFERENCIA**

© 1981 POR AMP - ESPAÑOLA S. A.  
 TODOS LOS DERECHOS RESERVADOS  
 LOS PRODUCTOS AMP ESTAN CUBIERTOS POR  
 PATENTES ACTUALES O PENDIENTES




737015-5	BRONCE FOS PRE-ESTAN	
737015-4	BRONCE FOS	
737015-3	LATON	PRE-ESTANA
737015-1	LATON	
N.º ORDEN	MATERIAL	ACABADO
DIB. I. Lacasa	FECHA 18-12-81	DE. J. Lazaro
COMP. J. Lazaro	FECHA 18-12-81	FECHA 22.12.81

GAMA HILO	GAMA AISLANTE	PRIMER USO
4-6 mm <sup>2</sup>	34-51 mm <sup>ø</sup>	
ESCALA	LOC	N.º
4:1	AL	A
NOMBRE		REV.
RECEPTACULO POSITIVE LOCK		B

## Looking for pricing, stock, or lifecycle information?

Click below to explore more details on WIN SOURCE:

 [View 737015-3 on WIN SOURCE](#)

 [TE Connectivity](#) Information

## Optimize Your Supply Chain with WIN SOURCE Solutions

-  Global Sourcing Solution
-  Obsolete Management
-  Cost Control Management
-  Shortage Management
-  Alternative Solution
-  Excess Inventory Management