



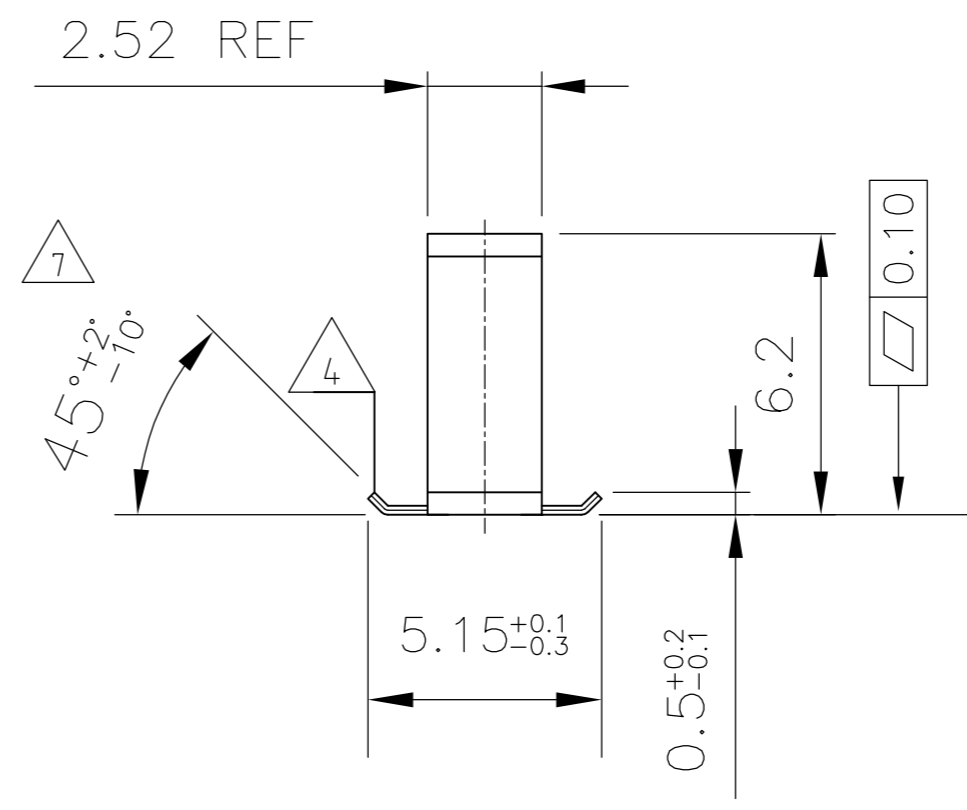
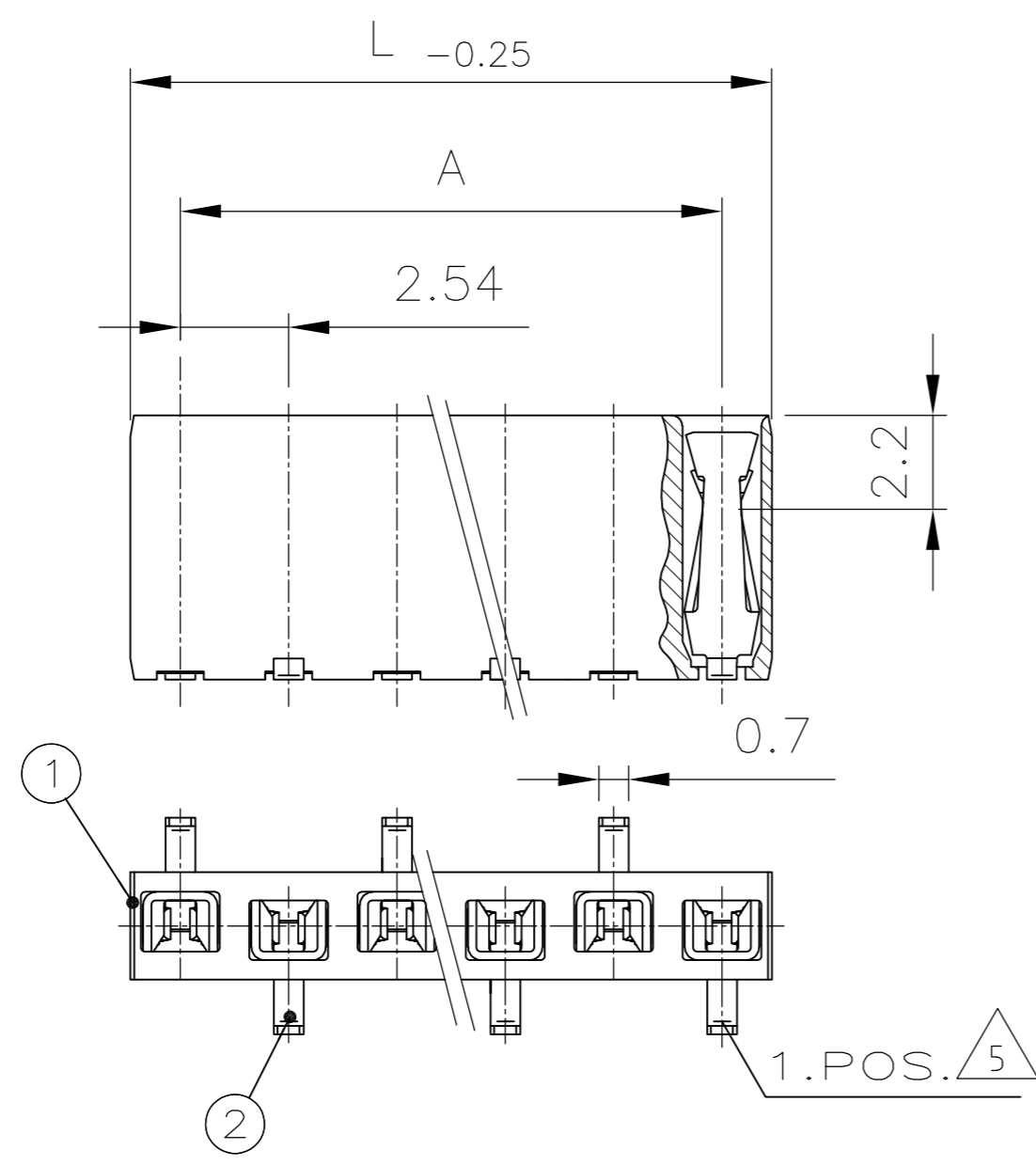
**THE DATASHEET OF**  
**1241152-3**



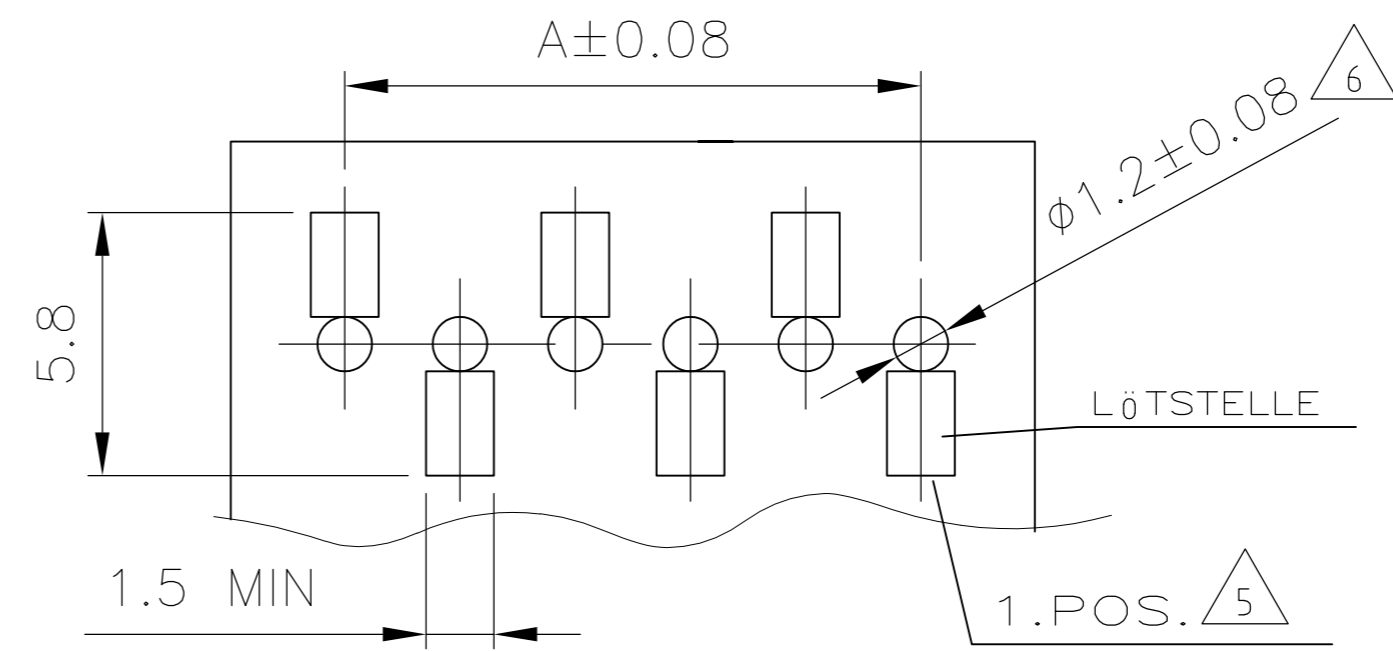
THIS DRAWING IS UNPUBLISHED.  
 VERTRÄULICHE UNVERÖFFENTLICHTE ZEICHNUNG  
 RELEASED FOR PUBLICATION  
 FREI FUER VERÖFFENTLICHUNG  
 © COPYRIGHT - By -  
 ALL RIGHTS RESERVED.  
 ALLE RECHTE VORBEHALTEN

LOC	DIST	REVISIONS ÄNDERUNGEN				
P	LTR	DESCRIPTION BESCHREIBUNG	DATE	DWN	APVD	
IR	-	E	Blister change from 56 to 44 mm for 1- -1	19JUN2014	PS	JK

Polz.	L <sub>-0.25</sub>	A
-	-	-
-	-	-
3	7.88	5.08
4	10.42	7.62
5	12.96	10.16
6	15.50	12.7
7	18.04	15.24
8	20.58	17.78
9	23.12	20.32
10	25.66	22.86
11	28.20	25.4
12	30.74	27.94



EMPFOHLENES LEITERPLATTEN LAYOUT



- 1 EDGE CONTACT  
KONTAKTPUNKT
- 2 CONTACT RANGE: 0.8µm GOLD OVER 1.3µm Ni  
SOLDERING RANGE: 2.5µm TIN OVER 1.3µm Ni  
KONTAKTBEREICH: 0.8µm GOLD ÜBER 1.3µm Ni  
LÖTBEREICH: 2.5µm ZINN ÜBER 1.3µm Ni
- 3 CAN BE PLUGGED IN WITH MODU II PINS Ø0.63 OR □0.63 TOP OR BOTTOM ENTRY.  
STECKBAR MIT MODU II STIFTEN Ø0.63 ODER □0.63  
TOP ODER BOTTOM ENTRY.
- 4 PLANE OF SECTION BLANK  
SCHNITTFLÄCHE BLANK
- 5 SITUATION OF THE FIRST CONTACT ATTENTION.  
LAGE DES 1. KONTAKTS BEACHTEN
- 6 ONLY WITH THE BOTTOM ENTRY  
NUR BEI BOTTOM ENTRY
- 7 BEND ANGLE WILL BE 80°±5° WHEN PRODUCED AT DIFFERENT EQUIPMENT  
( SEMI- AUTOMATIC ) DUE TO CAPACITY OR MIX OF LOAD.

-	HV 100 KONTAKT / HV 100 CONTACT	Cu Sn	2
-	HV 100 GEHÄUSE / HV 100 HOUSING	LCP	1
STÜCK / PIECE	BENENNUNG EINZELTEIL PART DESCRIPTION	WERKSTOFF MATERIAL	OBERFLÄCHE / FARBE SURFACE / COLOR
			SI No

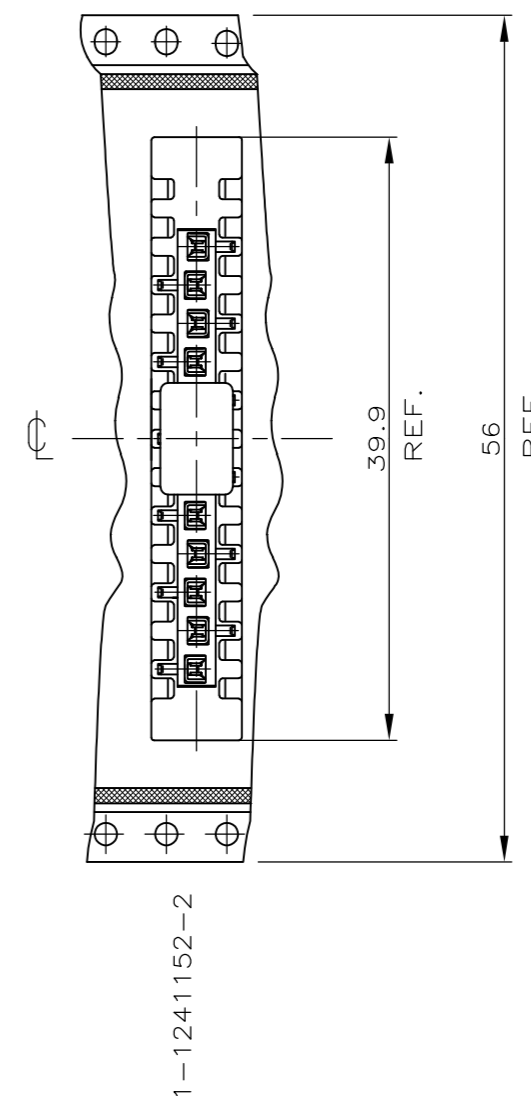
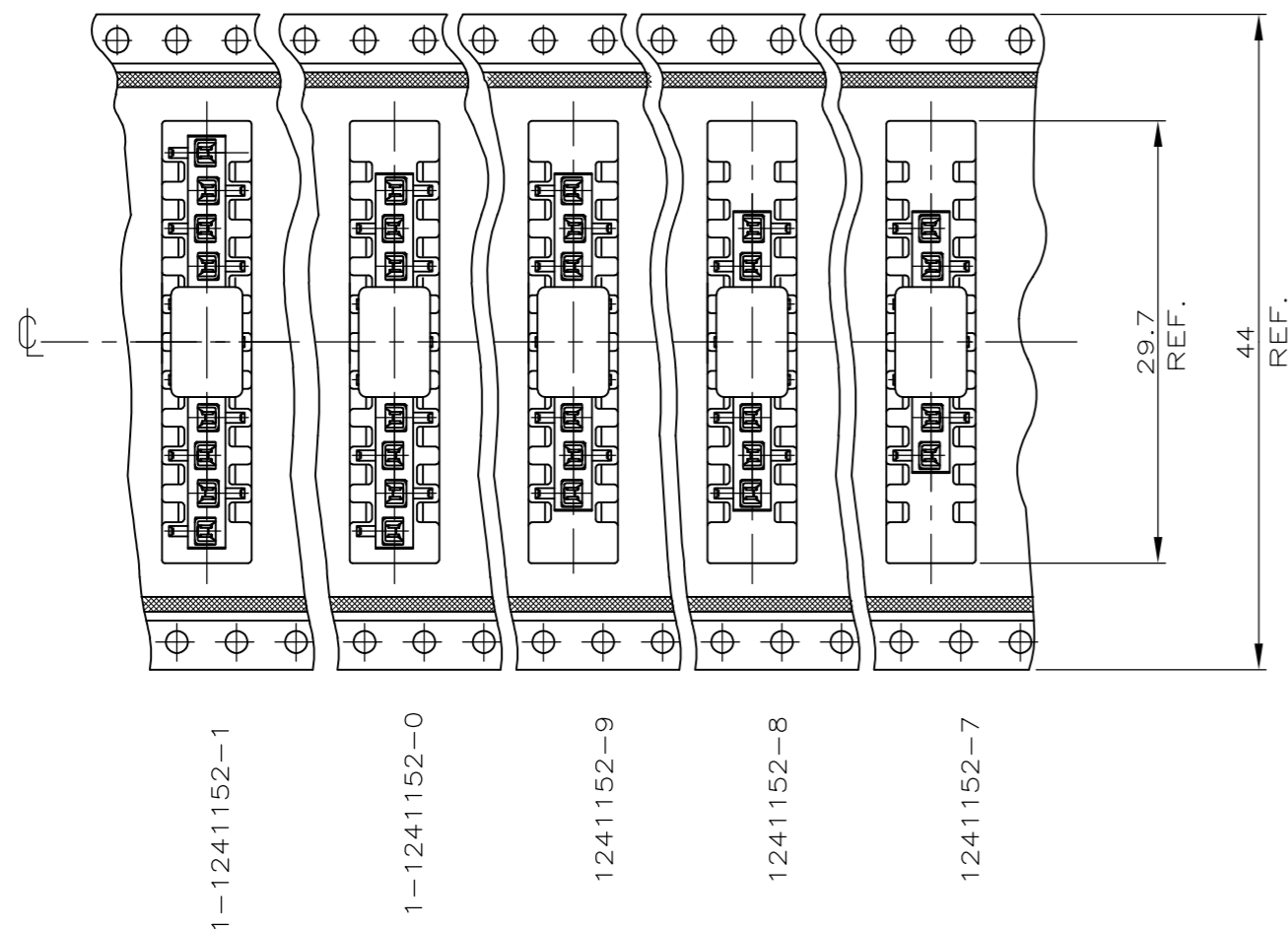
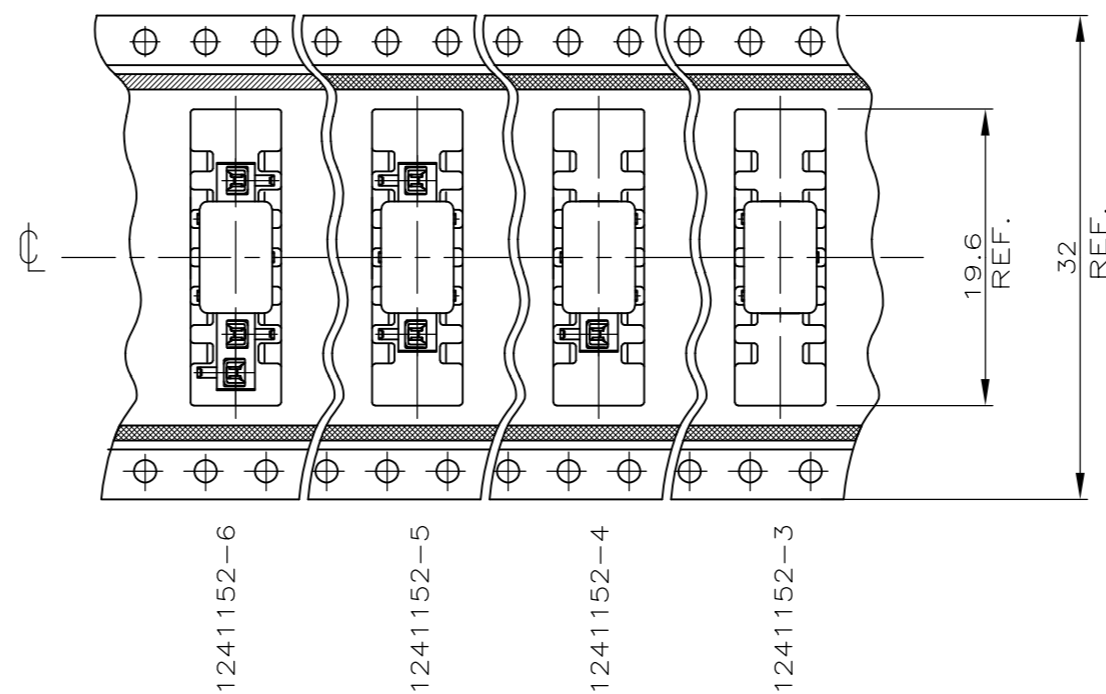
THIS DRAWING IS A CONTROLLED DOCUMENT. DIESE ZEICHNUNG IST EIN KONTROLLIERTES DOKUMENT.		DWN M. STEIN 24-AUG-98		
DIMENSIONS: MASSENHEITEN mm		CHK F. REICHARDT 24-AUG-98		
TOLERANCES UNLESS OTHERWISE SPECIFIED: ALLGEMEINTOLERANZEN TOL ± 0.2		APVD G. Feldmeier 24-AUG-98	NAME HV100 REC. CONNECTOR, SMD, SINGLE ROW WITH ADAPTER PACKED IN BLISTER BELT	
MATERIAL SEE TABLE SIEHE TABELLE		PRODUCT SPEC PRODUKTSPEZ 108-19056	SIZE A2	CAGE CODE 00779
FINISH / OBERFLÄCHE / FARBE SEE TABLE SIEHE TABELLE		APPLICATION SPEC. VERÄRBEITUNGSSPEZ.	DRAWING NO. ZEICHNUNGS-NR. C=1241152	RESTRICTED TO NUR FUER
CUSTOMER DRAWING / KUNDENZEICHNUNG		WEIGHT GEWICHT	SCALE MASSSTAB 1:2	SHEET BLATT 1 OF 3
			REV E	



THIS DRAWING IS UNPUBLISHED.  
 VERTRAULICHE UNVERÖFFENTLICHTE ZEICHNUNG  
 © COPYRIGHT - By -  
 RELEASED FOR PUBLICATION  
 FREI FUER VERÖFFENTLICHUNG  
 ALL RIGHTS RESERVED.  
 ALLE RECHTE VORBEHALTEN

LOC	DIST	REVISIONS			DATE	DWN	APVD
IR	-	P	LTR	DESCRIPTION			
		-	-	SEE SHEET 1	-	-	-

DETAIL X  
 EINZELHEIT X



THIS DRAWING IS A CONTROLLED DOCUMENT. DIESE ZEICHNUNG IST EIN KONTROLLIERTES DOKUMENT.		DWN M. STEIN 24-AUG-98	 TE Connectivity	
DIMENSIONS: MASSENHEITEN mm		CHK F. REICHARDT 24-AUG-98		
TOLERANCES UNLESS OTHERWISE SPECIFIED: ALLGEMEINTOLERANZEN		APVD G. Feldmeier 24-AUG-98	NAME HV100 REC. CONNECTOR, SMD, SINGLE ROW WITH ADAPTER PACKED IN BLISTER BELT	
0 PLC ± - 1 PLC ± - 2 PLC ± - 3 PLC ± - 4 PLC ± - ANGLES / WINKEL ± - FINISH / OBERFLAECHE / FARBE -		PRODUCT SPEC PRODUKTSPEZ 108-19056	SIZE A2	CAGE CODE 00779
MATERIAL -		APPLICATION SPEC. VERAEBEITUNGSSPEZ. -	DRAWING NO. ZEICHNUNGS-NR. C=1241152	RESTRICTED TO NUR FUER -
		WEIGHT GEWICHT -	SCALE MASSTAB 1:1	SHEET BLATT 3 OF 3 REV E
		CUSTOMER DRAWING / KUNDENZEICHNUNG		

1241152

## Looking for pricing, stock, or lifecycle information?

Click below to explore more details on WIN SOURCE:

 [View 1241152-3 on WIN SOURCE](#)

 [TE Connectivity](#) Information

## Optimize Your Supply Chain with WIN SOURCE Solutions

-  Global Sourcing Solution
-  Obsolete Management
-  Cost Control Management
-  Shortage Management
-  Alternative Solution
-  Excess Inventory Management