



**THE DATASHEET OF
LT W5AM-JYKZ-36-Z**



Golden DRAGON Plus
Lead (Pb) Free Product - RoHS Compliant

LD W5AM, LB W5AM, LT W5AM



Released

Besondere Merkmale

- **Gehäusetyp:** weißes SMD-Gehäuse, klare Silikonlinse
- **Typischer Lichtfluss:** 453 mW (tief blau); 28 lm (blau); 93 lm (true green) bei 350 mA und bis zu 995 mW (tief blau); 55 lm (blau); 168 lm (true green) bei 1 A
- **Besonderheit des Bauteils:** hocheffiziente Lichtquelle bei geringem Platzbedarf
- **Wellenlänge:** 455 nm (tief blau), 467 nm (blau), 528 nm (true green)
- **Abstrahlwinkel:** 170°
- **Technologie:** ThinGaN
- **optischer Wirkungsgrad:** 54 % (tief blau), 35 lm/W (blau), 136 lm/W (true green) bei 100 mA
- **Gruppierungsparameter:** Lichtstrom, Wellenlänge, Strahlungsleistung
- **Verarbeitungsmethode:** für SMT-Bestücktechniken geeignet
- **Lötmethode:** Reflow Löten
- **Vorbehandlung:** nach JEDEC Level 2
- **Gurtung:** 24-mm Gurt mit 200/Rolle, ø180 mm oder 1200/Rolle, ø330 mm (auf Anfrage)
- **ESD-Festigkeit:** ESD-sicher bis 8 kV nach JESD22-A114-D
- **Erweiterte Korrosionsfestigkeit:** Details siehe Seite 15

Anwendungen

- Hinterleuchtung (Werbebeleuchtung, Allgemeinbeleuchtung)
- Gebäudebeleuchtung: Fassadenbeleuchtung, Treppenbeleuchtung
- Markierungsbeleuchtung (z.B. Stufen, Fluchtwege, u.ä.)
- RGB-Fluter
- Wandfluter
- Blitz- und Warnleuchten

Features

- **package:** white SMD package, clear silicone lens
- **typical Luminous Flux:** 453 mW (deep blue); 28 lm (blue); 93 lm (true green) at 350 mA and up to 995 mW (deep blue); 55 lm (blue); 168 lm (true green) at 1 A
- **feature of the device:** high efficient lightsource at low space
- **wavelength:** 455 nm (deep blue), 467 nm (blue), 528 nm (true green)
- **viewing angle:** 170°
- **technology:** ThinGaN
- **optical efficiency:** 54 % (tief blau), 35 lm/W (blau), 136 lm/W (true green) at 100 mA
- **grouping parameter:** luminous flux, wavelength, radiant power
- **assembly methods:** suitable for SMT assembly methods
- **soldering methods:** Reflow soldering
- **preconditioning:** acc. to JEDEC Level 2
- **taping:** 24-mm tape with 200/reel, ø180 mm or 1200/reel, ø330 mm (on request)
- **ESD-withstand voltage:** up to 8 kV acc. to JESD22-A114-D
- **Superior Corrosion Robustness:** details see page 15

Applications

- backlighting (illuminated advertising, general lighting)
- architectural lighting: facade lighting, stairway lighting
- marker lights (e.g. steps, exit ways, etc.)
- RGB floodlights
- wall washes
- beacons and warning lights

Bestellinformation
Ordering Information

Typ	Emissions- farbe	Strahlungsleistung <small>1) Seite 22</small>	Bestellnummer
Type	Color of Emission	Radiant Power ¹⁾ <small>page 22</small> $I_F = 350 \text{ mA}$ $\Phi_E \text{ (mW)}$	Ordering Code
LD W5AM-3T4U-35	deep blue	355 ... 710	Q65111A0226

Bestellinformation
Ordering Information

Typ	Emissions- farbe	Lichtstrom ¹⁾ <small>Seite 22</small>	Lichtstärke ²⁾ <small>Seite 22</small>	Bestellnummer
Type	Color of Emission	Luminous Flux ¹⁾ <small>page 22</small> $I_F = 350 \text{ mA}$ $\Phi_V \text{ (lm)}$	Luminous Intensity ²⁾ <small>page 22</small> $I_F = 350 \text{ mA}$ $I_V \text{ (mcd)}$	Ordering Code
LB W5AM-GXHY-25	blue	18.000 ... 39.000	10.000 (typ.)	Q65111A0225
LT W5AM-KXKZ-36	true green	71.000 ... 112.000	32.000 (typ.)	Q65111A0224

Anm.: Die oben genannten Typbezeichnungen umfassen die bestellbaren Selektionen. Diese bestehen aus wenigen Helligkeitsgruppen (siehe Seite 6 für nähere Informationen). Es wird nur eine einzige Helligkeitsgruppe pro Gurt geliefert. Z.B.: LB W5AM-GXHY-25 bedeutet, dass auf dem Gurt nur eine der Helligkeitsgruppen GX, GY, GZ, HX oder HY enthalten ist.

Um die Liefersicherheit zu gewährleisten, können einzelne Helligkeitsgruppen nicht bestellt werden.

Gleiches gilt für die Farben, bei denen Wellenlängengruppen gemessen und gruppiert werden. Pro Gurt wird nur eine Wellenlängengruppe geliefert. Z.B.: LB W5AM-GXHY-25 bedeutet, dass auf dem Gurt nur eine der Wellenlängengruppen -2, -3, -4, oder -5 enthalten ist (siehe Seite 5 für nähere Information).

Um die Liefersicherheit zu gewährleisten, können einzelne Wellenlängengruppen nicht bestellt werden.

Note: The above Type Numbers represent the order groups which include only a few brightness groups (see page 6 for explanation). Only one group will be shipped on each reel (there will be no mixing of two groups on each reel). E.g. LB W5AM-GXHY-25 means that only one group GX, GY, GZ, HX or HY will be shippable for any one reel. In order to ensure availability, single brightness groups will not be orderable.

In a similar manner for colors where wavelength groups are measured and binned, single wavelength groups will be shipped on any one reel. E.g. LB W5AM-GXHY-25 means that only 1 wavelength group -2, -3, -4, or -5 will be shippable. In order to ensure availability, single wavelength groups will not be orderable (see page 5 for explanation).

Grenzwerte
Maximum Ratings

Bezeichnung Parameter	Symbol Symbol	Werte Values	Einheit Unit
Betriebstemperatur Operating temperature range	T_{op}	- 40 ... + 125	°C
Lagertemperatur Storage temperature range	T_{stg}	- 40 ... + 125	°C
Sperrschichttemperatur Junction temperature	T_j	135	°C
Sperrschichttemperatur für Kurzzeitanwendungen* Junction temperature for short term application*	T_j	175*	°C
Durchlassstrom (min.) Forward current (max.) ($T_s=25^\circ\text{C}$)	I_F I_F	100 1000	mA mA
Stoßstrom Surge current $t \leq 10 \mu\text{s}$, $D = 0.005$, $T_s=25^\circ\text{C}$	I_{FM}	2500	mA
Sperrspannung Reverse voltage ($T_s=25^\circ\text{C}$)	V_R	not designed for reverse operation	V

*Auch bei höchsten Temperaturen zeigt der LED Chip sehr gute Leistungsmerkmale, aber es kann eine leichte Verfärbung des Gehäuses auftreten.
Die mittlere Lebensdauer bei $T_j = 175^\circ\text{C}$ beträgt 100h.

*The LED chip exhibits excellent performance but slight package discoloration occurs at highest temperatures.
Exemplary median lifetime for $T_j = 175^\circ\text{C}$ is 100h.

Kennwerte
Characteristics
 ($T_S = 25\text{ °C}$)

Bezeichnung Parameter	Symbol Symbol	Werte Values			Einheit Unit
		LD	LB	LT	
Wellenlänge des emittierten Lichtes Wavelength at peak emission $I_F = 350\text{ mA}$	(typ.) λ_{peak}	449	462	520	nm
Dominantwellenlänge ³⁾ Seite 22 Dominant wavelength ³⁾ page 22 $I_F = 350\text{ mA}$	(min.) λ_{dom} (typ.) (max.)	449 455* 461	459 467* 476	513 528* 537	nm
Spektrale Bandbreite bei 50 % $\Phi_{\text{rel max}}$ Spectral bandwidth at 50 % $\Phi_{\text{rel max}}$ $I_F = 350\text{ mA}$	(typ.) $\Delta\lambda$	20	25	33	nm
Abstrahlwinkel bei 50 % I_V (Vollwinkel) Viewing angle at 50 % I_V	(typ.) 2φ	170	170	170	Grad deg.
Durchlassspannung ⁴⁾ Seite 22 Forward voltage ⁴⁾ page 22 $I_F = 350\text{ mA}$	(min.) V_F (typ.) (max.)	2.7 3.2 3.7	2.7 3.2 3.7	2.7 3.3 3.7	V V V
Sperrstrom Reverse current	I_R	not designed for reverse operation			μA
Wärmewiderstand Thermal resistance Sperrschicht/Lötspad Junction/solder point	(typ.) $R_{\text{th JS}}$ (max.)	6.5 11**	6.5 11**	6.5 11**	K/W K/W

* Einzelgruppen siehe Seite 5
Individual groups on page 5

** $R_{\text{th}}(\text{max})$ basiert auf statistischen Werten
 $R_{\text{th}}(\text{max})$ is based on statistic values

Wellenlängengruppen (Dominantwellenlänge)³⁾ Seite 22**Wavelength Groups (Dominant Wavelength)³⁾ page 22**

Gruppe Group	deep blue		blue		true green		Einheit Unit
	min.	max.	min.	max.	min.	max.	
2			459	464			nm
3	449	453	464	468	519	525	nm
4	453	457	468	472	525	531	nm
5	457	461	472	476	531	537	nm
6					537	543	nm

Helligkeits-Gruppierungsschema (tief blau)**Brightness Groups (deep blue)**

Helligkeitsgruppe Brightness Group	Strahlungsleistung ¹⁾ Seite 22 Radiant Power ¹⁾ page 22 Φ_E (mW)	
3T	355 ...	400
4T	400 ...	450
1U	450 ...	500
2U	500 ...	560
3U	560 ...	630
4U	630 ...	710

Anm.: Die Standardlieferform von Serientypen beinhaltet eine Familiengruppe. Diese besteht aus 6 Helligkeitsgruppen.

Einzelne Helligkeitsgruppen sind nicht bestellbar.

Note: The standard shipping format for serial types includes a family group of 6 individual brightness groups. Individual brightness groups cannot be ordered.

**Helligkeits-Gruppierungsschema (blau, true green)
 Brightness Groups (blue, true green)**

Helligkeitsgruppe Brightness Group	Lichtstrom ¹⁾ Seite 22 Luminous Flux ¹⁾ page 22 Φ_V (lm)	Lichtstärke ²⁾ Seite 22 Luminous Intensity ²⁾ page 22 I_V (mcd)
GX	18000 ... 21000	6500 (typ.)
GY	21000 ... 24000	7500 (typ.)
GZ	24000 ... 28000	8600 (typ.)
HX	28000 ... 33000	10200 (typ.)
HY	33000 ... 39000	12000 (typ.)
HZ	39000 ... 45000	14000 (typ.)
JX	45000 ... 52000	16200 (typ.)
JY	52000 ... 61000	18300 (typ.)
JZ	61000 ... 71000	22000 (typ.)
KX	71000 ... 82000	25200 (typ.)
KY	82000 ... 97000	29800 (typ.)
KZ	97000 ... 112000	34800 (typ.)

Anm.: Die Standardlieferform von Serientypen beinhaltet eine Familiengruppe.
 Diese besteht aus wenigen Helligkeitsgruppen.
 Einzelne Helligkeitsgruppen sind nicht bestellbar.

Note: The standard shipping format for serial types includes a family group of only a few individual brightness groups.
 Individual brightness groups cannot be ordered.

**Gruppenbezeichnung auf Etikett
 Group Name on Label**

Beispiel: GY-4
 Example: GY-4

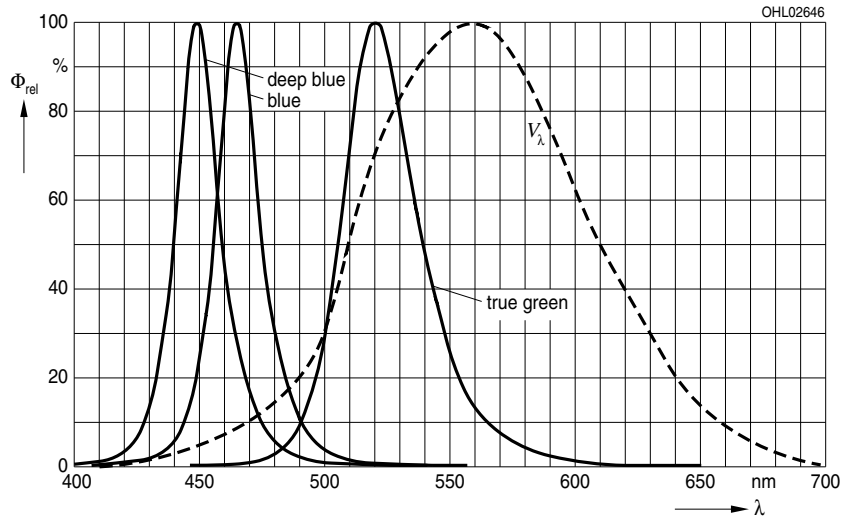
Helligkeitsgruppe Brightness Group	Wellenlänge Wavelength
GY	4

Anm.: In einer Verpackungseinheit / Gurt ist immer nur eine Gruppe für jede Selektion enthalten.
 Note: No packing unit / tape ever contains more than one group for each selection.

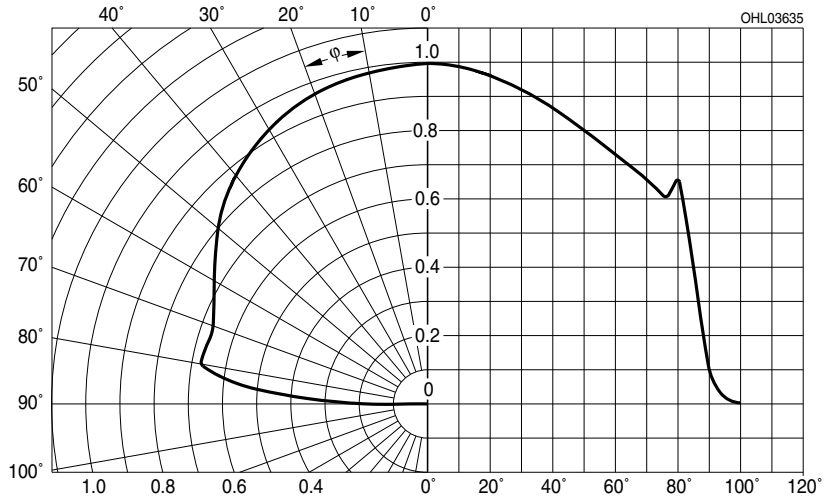
Relative spektrale Emission²⁾ Seite 22**Relative Spectral Emission**²⁾ page 22

$V(\lambda)$ = spektrale Augenempfindlichkeit / Standard eye response curve

$\Phi_{\text{rel}} = f(\lambda)$; $T_S = 25\text{ °C}$; $I_F = 350\text{ mA}$

**Abstrahlcharakteristik**²⁾ Seite 22**Radiation Characteristic**²⁾ page 22

$I_{\text{rel}} = f(\varphi)$; $T_S = 25\text{ °C}$

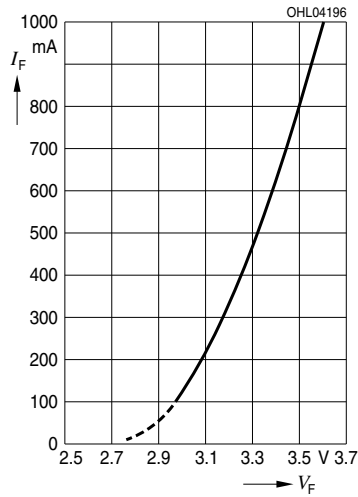


Durchlassstrom²⁾⁴⁾ Seite 22

Forward Current²⁾⁴⁾ page 22

$I_F = f(V_F)$; $T_S = 25\text{ °C}$; **blue, deep blue**

solid line: specified DC-range

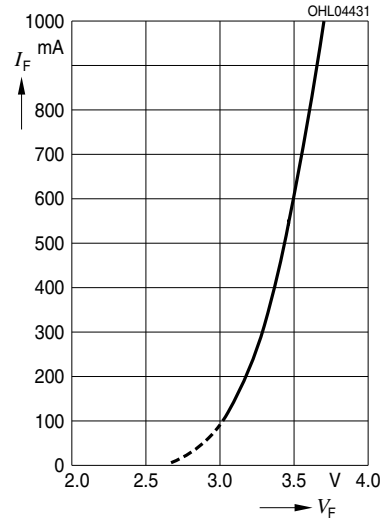


Durchlassstrom²⁾⁴⁾ Seite 22

Forward Current²⁾⁴⁾ page 22

$I_F = f(V_F)$; $T_S = 25\text{ °C}$; **true green**

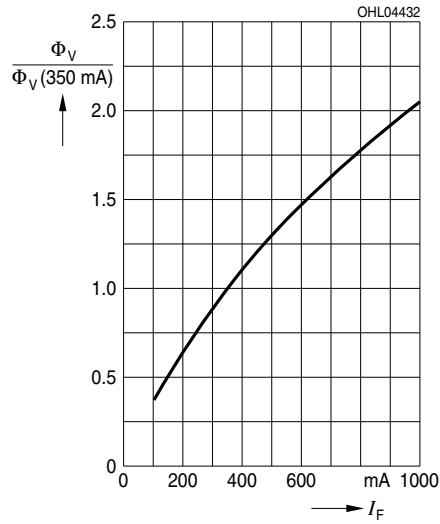
solid line: specified DC-range



Relative Lichtstrom²⁾ Seite 22

Relative Luminous Flux²⁾ page 22

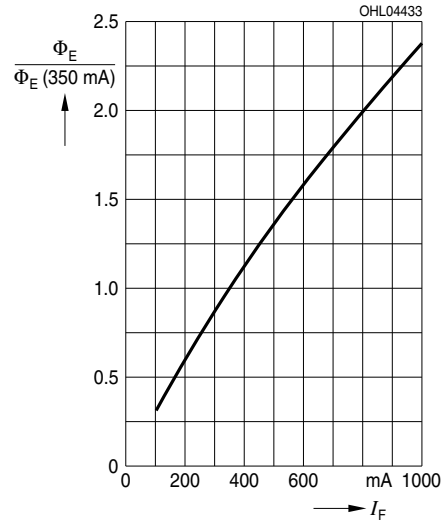
$\Phi_V/\Phi_V(350 \text{ mA}) = f(I_F)$; $T_S = 25 \text{ }^\circ\text{C}$, blue



Relative Strahlungsleistung²⁾ Seite 22

Relative Radiant Power²⁾ page 22

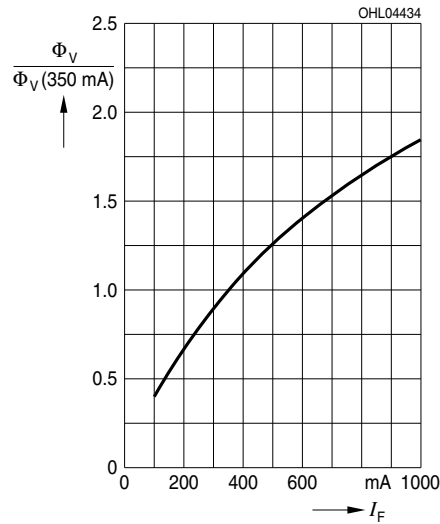
$\Phi_E/\Phi_E(350 \text{ mA}) = f(I_F)$; $T_S = 25 \text{ }^\circ\text{C}$, deep blue



Relative Lichtstrom²⁾ Seite 22

Relative Luminous Flux²⁾ page 22

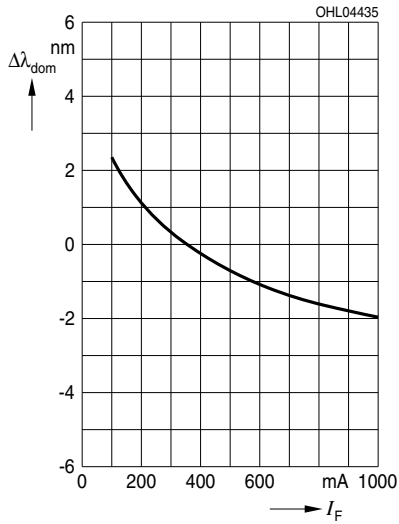
$\Phi_V/\Phi_V(350 \text{ mA}) = f(I_F)$; $T_S = 25 \text{ }^\circ\text{C}$, true green



Dominante Wellenlänge²⁾ Seite 22

Dominant Wavelength²⁾ page 22

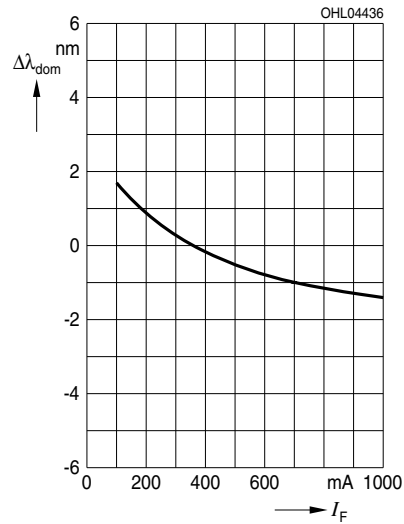
$\Delta\lambda_{\text{dom}} = f(I_F); T_S = 25\text{ }^\circ\text{C}$, blue



Dominante Wellenlänge²⁾ Seite 22

Dominant Wavelength²⁾ page 22

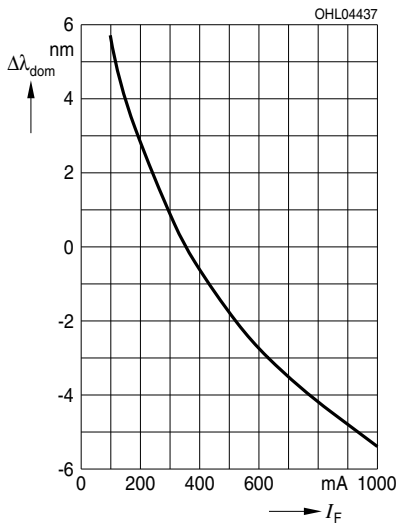
$\Delta\lambda_{\text{dom}} = f(I_F); T_S = 25\text{ }^\circ\text{C}$, deep blue



Dominante Wellenlänge²⁾ Seite 22

Dominant Wavelength²⁾ page 22

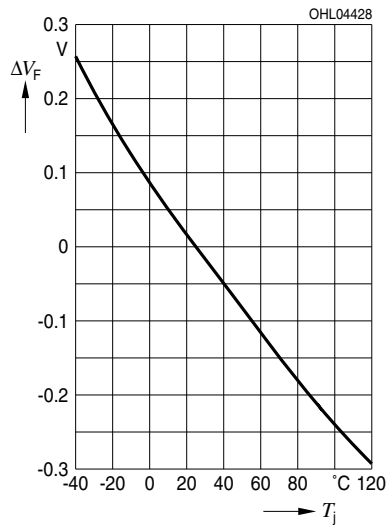
$\Delta\lambda_{\text{dom}} = f(I_F); T_S = 25\text{ }^\circ\text{C}$, true green



Relative Vorwärtsspannung²⁾⁴⁾ Seite 22

Relative Forward Voltage²⁾⁴⁾ page 22

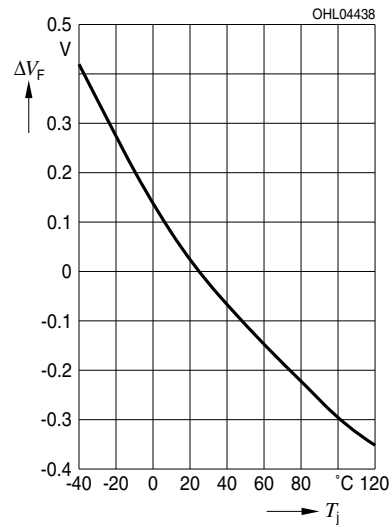
$\Delta V_F = V_F - V_F(25\text{ °C}) = f(T_j)$; $I_F = 350\text{ mA}$;
blue, deep blue



Relative Vorwärtsspannung²⁾⁴⁾ Seite 22

Relative Forward Voltage²⁾⁴⁾ page 22

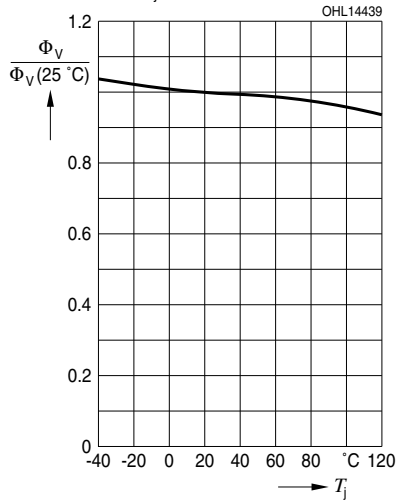
$\Delta V_F = V_F - V_F(25\text{ °C}) = f(T_j)$; $I_F = 350\text{ mA}$;
true green



Relative Lichtstrom²⁾ Seite 22

Relative Luminous Flux²⁾ page 22

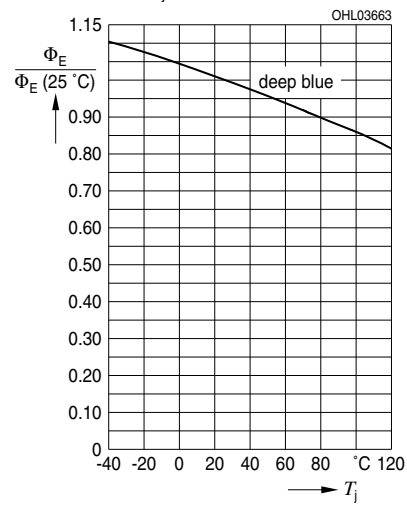
$\Phi_V/\Phi_V(25\text{ °C}) = f(T_j)$; $I_F = 350\text{ mA}$; **blue**



Relative Strahlungsleistung²⁾ Seite 22

Relative Radiant Power²⁾ page 22

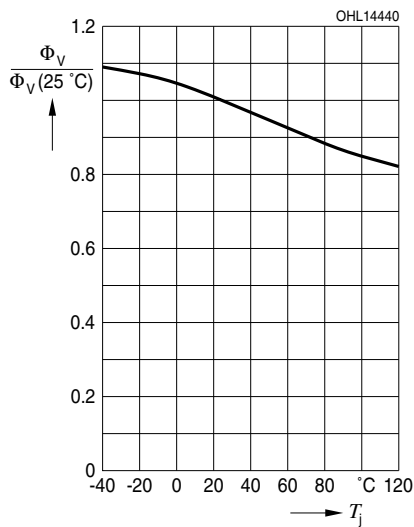
$\Phi_E/\Phi_E(25\text{ °C}) = f(T_j)$; $I_F = 350\text{ mA}$; **deep blue**



Relative Lichtstrom²⁾ Seite 22

Relative Luminous Flux²⁾ page 22

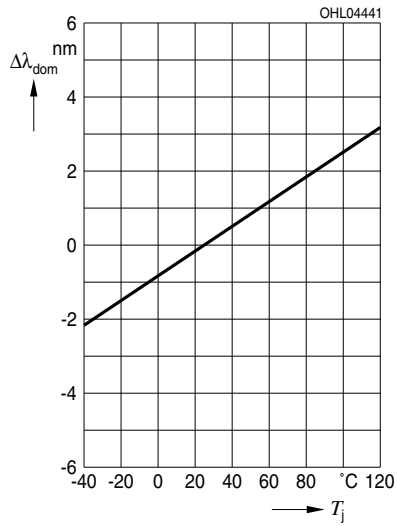
$\Phi_V/\Phi_V(25\text{ °C}) = f(T_j)$; $I_F = 350\text{ mA}$; **true green**



Dominante Wellenlänge²⁾ Seite 22

Dominant Wavelength²⁾ page 22

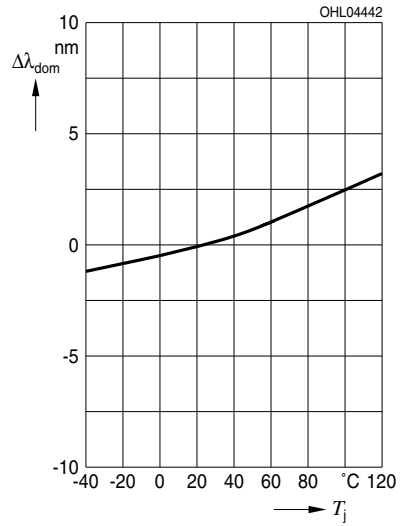
$\lambda_{\text{dom}} = f(T_j); I_F = 350 \text{ mA}$ **deep blue, blue**



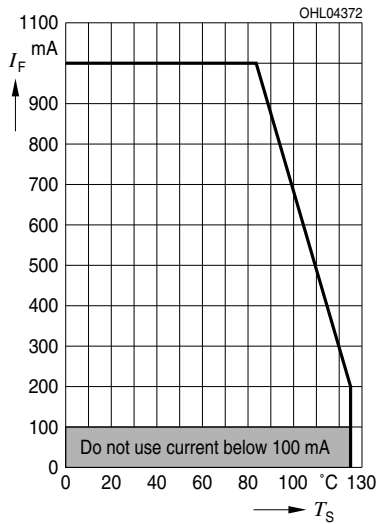
Dominante Wellenlänge²⁾ Seite 22

Dominant Wavelength²⁾ page 22

$\lambda_{\text{dom}} = f(T_j); I_F = 350 \text{ mA}$ **true green**



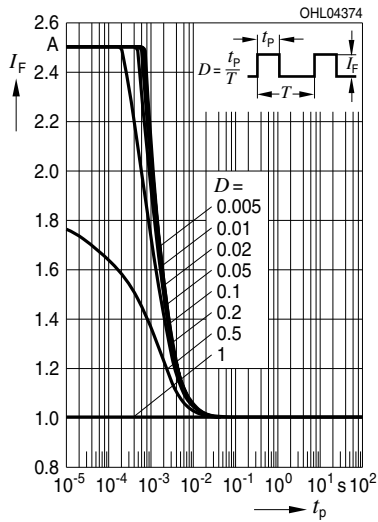
Maximal zulässiger Durchlassstrom
Max. Permissible Forward Current
 $I_F = f(T_S)$



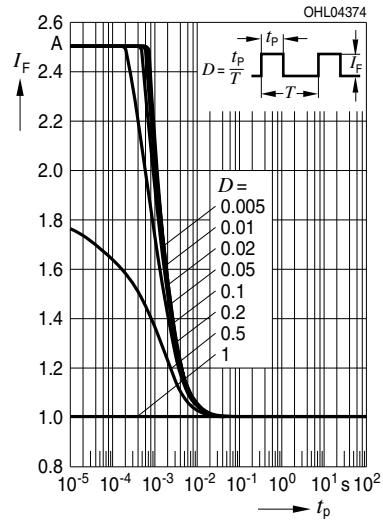
Zu Lebensdauerangaben siehe
 Applikationsschrift: "Reliability of the DRAGON
 Product Family"

For life time information please refer to application
 note "Reliability of the DRAGON Product
 Family"

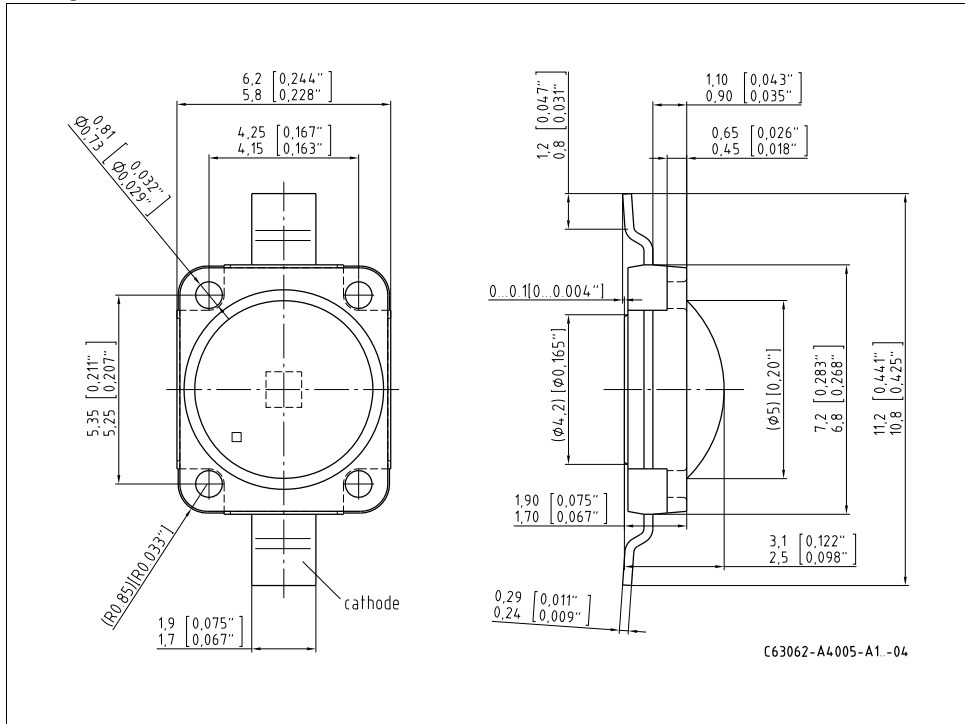
Zulässige Impulsbelastbarkeit $I_F = f(t_p)$
Permissible Pulse Handling Capability
 Duty cycle $D =$ parameter, $T_S = 25\text{ °C}$



Zulässige Impulsbelastbarkeit $I_F = f(t_p)$
Permissible Pulse Handling Capability
 Duty cycle $D =$ parameter, $T_S = 85\text{ °C}$



Maßzeichnung⁵⁾ Seite 22
 Package Outlines⁵⁾ page 22



Anm.: Die LED enthält ein ESD-Bauteil, das parallel zum Chip geschaltet ist.

Note: LED is protected by ESD device which is connected in parallel to LED-Chip.

Kathodenkennung:
Cathode mark:
Gewicht / Approx. weight:

Markierung
mark
250 mg

Korrosionsfestigkeit besser als EN 60068-2-60 (method 4):
 mit erweitertem Korrosionstest: 40°C / 90%rh / 15ppm H₂S / 336h
Corrosion robustness better than EN 60068-2-60 (method 4):
 with enhanced corrosion test: 40°C / 90%rh / 15ppm H₂S / 336h

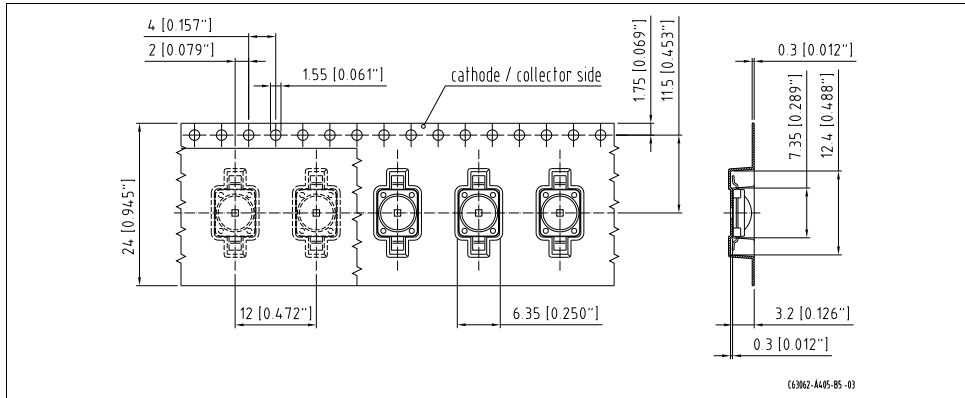
Released

LD W5AM, LB W5AM, LT W5AM

Gurtung / Polarität und Lage⁵⁾ Seite 22

Method of Taping / Polarity and Orientation⁵⁾ page 22

Verpackungseinheit 200/Rolle, ø180 mm
oder 1200/Rolle, ø330 mm (auf Anfrage)
Packing unit 200/reel, ø180 mm
or 1200/Rolle, ø330 mm (on request)



Empfohlenes Lötpadding⁵⁾ Seite 22
 Recommended Solder Pad⁵⁾ page 22

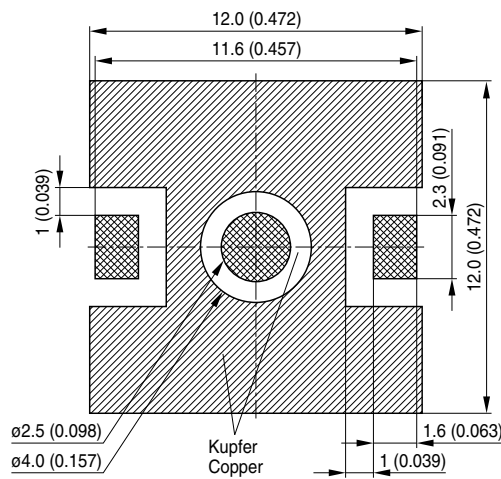
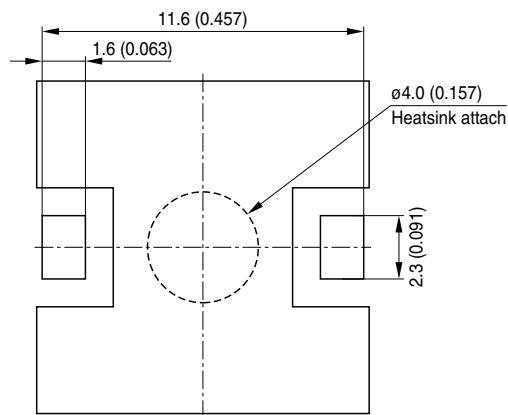
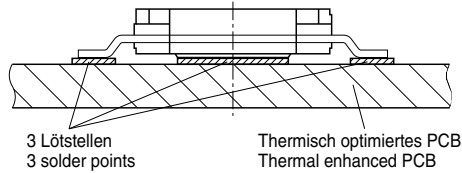
Reflow Löten
 Reflow Soldering

Achtung:
 Anode und
 Heatsink sind
 elektrisch
 verbunden

Attention:
 Anode and
 Heatsink are
 electrically
 connected

Footprint

Empfohlene
 Padgeometrie
 Recommended
 Solder Pad
 Design



- Lötstopplack
Solder resist
- Lötpasten Schablone
Solder paste stencil
- Freies Kupfer
Bare Copper

0HPY3637

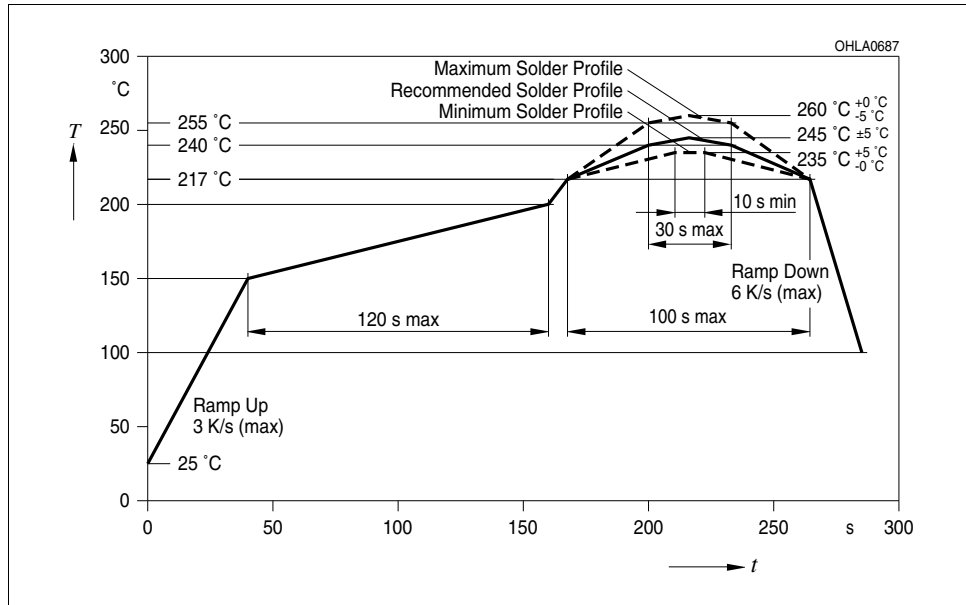
Lötbedingungen**Soldering Conditions****Reflow Lötprofil für bleifreies Löten****Reflow Soldering Profile for lead free soldering**

Vorbehandlung nach JEDEC Level 2

Preconditioning acc. to JEDEC Level 2

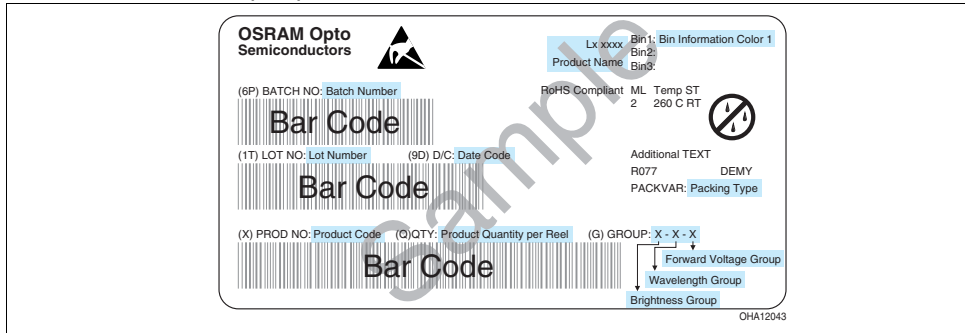
(nach J-STD-020C)

(acc. to J-STD-020C)

*Anm.: Das Gehäuse ist für Ultraschallreinigung nicht geeignet**Note: Package not suitable for ultra sonic cleaning*

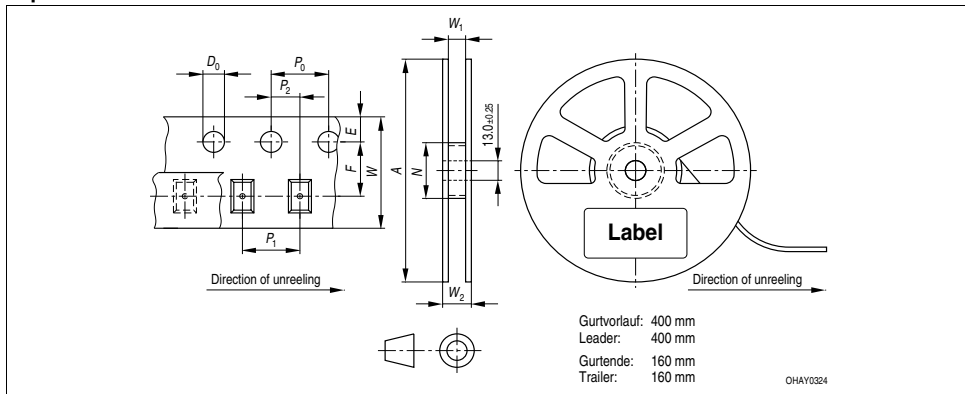
Barcode-Produkt-Etikett (BPL)

Barcode-Product-Label (BPL)



Gurtverpackung

Tape and Reel



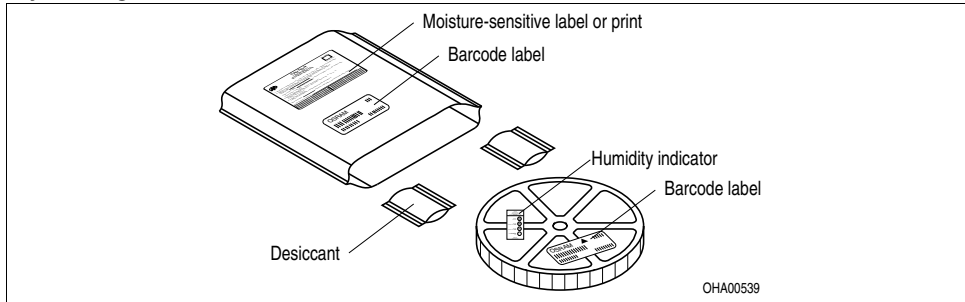
Tape dimensions in mm (inch)

W	P_0	P_1	P_2	D_0	E	F
$24^{+0.3}_{-0.1}$	4 ± 0.1 (0.157 ± 0.004)	12 ± 0.1 (0.472 ± 0.004)	2 ± 0.1 (0.079 ± 0.004)	1.5 ± 0.1 (0.059 ± 0.004)	1.75 ± 0.1 (0.069 ± 0.004)	11.5 ± 0.1 (0.453 ± 0.004)

Reel dimensions in mm (inch)

A	W	N_{min}	W_1	W_2_{max}
180 (7)	24 (0.945)	60 (2.362)	$24.4 + 2$ ($0.961 + 0.079$)	30.4 (1.197)
330 (13)	24 (0.945)	60 (2.362)	$24.4 + 2$ ($0.961 + 0.079$)	30.4 (1.197)

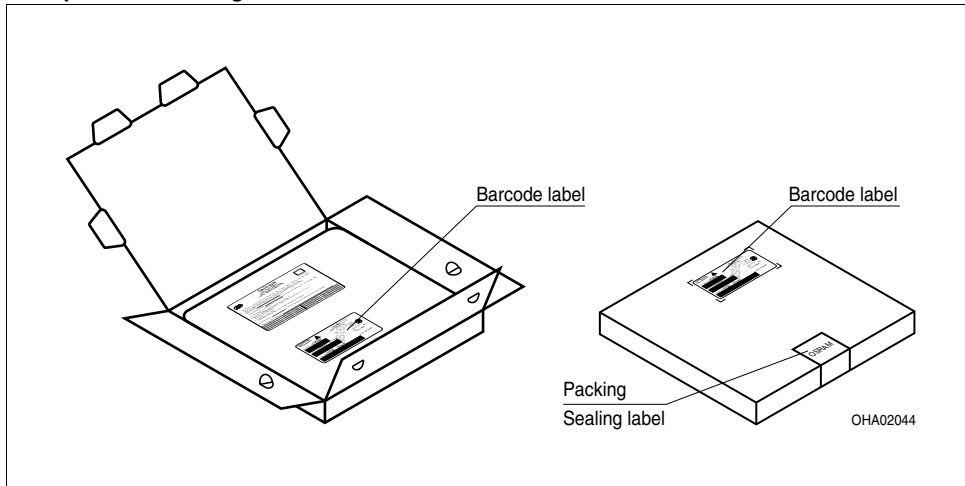
Trockenverpackung und Materialien Dry Packing Process and Materials



Anm.: Feuchteempfindliche Produkte sind verpackt in einem Trockenbeutel zusammen mit einem Trockenmittel und einer Feuchteindikatorkarte
 Bezüglich Trockenverpackung finden Sie weitere Hinweise im Internet und in unserem Short Form Catalog im Kapitel "Gurtung und Verpackung" unter dem Punkt "Trockenverpackung". Hier sind Normenbezüge, unter anderem ein Auszug der JEDEC-Norm, enthalten.

Note: Moisture-sensitive product is packed in a dry bag containing desiccant and a humidity card.
 Regarding dry pack you will find further information in the internet and in the Short Form Catalog in chapter "Tape and Reel" under the topic "Dry Pack". Here you will also find the normative references like JEDEC.

Kartonverpackung und Materialien Transportation Packing and Materials



Dimensions of transportation box in mm (inch)

Breite / Width	Länge / length	Höhe / height
200 ±5 (7,874 ±0,1968±)	200 ±5 (7,874 ±0,1968)	30 ±5 (1,1811 ±0,1968)
352 ±5 (13,858 ±0,1968±)	352 ±5 (13,858 ±0,1968)	42 ±5 (1,65 ±0,1968)

Revision History: 2010-08-26

Previous Version: 2010-08-24

Page	Subjects (major changes since last revision)	Date of change
all	datasheet created	2008-11-06
2, 3	ordering code corrected	2009-03-16
5	Thermal resistance $R_{th,JS}$ (typ.) corrected	2009-04-22
2	Ordering code (deep blue) changed	2009-04-24
4	OS-IN-2009-020 (Forward voltage max reduced)	2009-06-16
14	Package Outlines and Method of Taping / Polarity and Orientation updated	2009-06-19
2, 3, 7	ordering code (blue): brightness range changed	2009-10-16
1, 14	Packing unit corrected	2009-10-19
1	typical Luminous Flux updated	2009-10-19
1, 5	optical efficiency updated	2009-10-19
1, 15	additional information	2010-03-02
all	data sheet released	2010-03-17
2, 5, 6	ordering code changed	2010-04-27
1, 4	dominant wavelength corrected	2010-08-24
21	Eye safety information corrected	2010-08-26

Wegen der Streichung der LED aus der IEC 60825 erfolgt die Bewertung der Augensicherheit nach dem Standard CIE S009/E:2002 / IEC 62741 ("photobiological safety of lamps and lamp systems").
Im Risikogruppensystem dieser CIE- Norm erfüllen die in diesem Datenblatt angegebenen LED die "moderate risk"- Gruppe für blau und tief blau und "low risk"- Gruppe für true grün (die die sich im "sichtbaren" Spektralbereich auf eine Expositionsdauer von 0,25s für blau und tief blau bzw. 100s für grün bezieht). Unter realen Umständen (für Expositionsdauer, Augenpupille, Betrachtungsabstand) geht damit von diesen Bauelementen keinerlei Augengefährdung aus.

Grundsätzlich sollte jedoch erwähnt werden, dass intensive Lichtquellen durch ihre Blendwirkung ein hohes sekundäres Gefahrenpotenzial besitzen. Wie nach dem Blick in andere helle Lichtquellen (z.B. Autoscheinwerfer) auch, können temporär eingeschränktes Sehvermögen und Nachbilder je nach Situation zu Irritationen, Belästigungen, Beeinträchtigungen oder sogar Unfällen führen.

Due to the cancellation of the LED from IEC 60825, the evaluation of eye safety occurs according to the standard CIE S009/E:2002 / IEC 62741 ("photobiological safety of lamps and lamp systems").

Within the risk grouping system of this CIE standard, the LEDs specified in this data sheet fall into the "moderate risk" group for blue and deep blue and "low risk" group for true green (relating to devices in the visible spectrum with an exposure time of 0,25s for blue and deep blue or 100 s for green). Under real circumstances (for exposure time, eye pupils, observation distance), it is assumed that no endangerment to the eye exists from these devices.

As a matter of principle, however, it should be mentioned that intense light sources have a high secondary exposure potential due to their blinding effect. As is also true when viewing other bright light sources (e.g. headlights), temporary reduction in visual acuity and afterimages can occur, leading to irritation, annoyance, visual impairment, and even accidents, depending on the situation.

Attention please!

The information describes the type of component and shall not be considered as assured characteristics.

Terms of delivery and rights to change design reserved. Due to technical requirements components may contain dangerous substances.

For information on the types in question please contact our Sales Organization.

If printed or downloaded, please find the latest version in the Internet.

Packing

Please use the recycling operators known to you. We can also help you – get in touch with your nearest sales office. By agreement we will take packing material back, if it is sorted. You must bear the costs of transport. For packing material that is returned to us unsorted or which we are not obliged to accept, we shall have to invoice you for any costs incurred.

Components used in life-support devices or systems must be expressly authorized for such purpose! Critical components⁶⁾ page 22 may only be used in life-support devices or systems⁷⁾ page 22 with the express written approval of OSRAM OS.

Fußnoten:

- 1) Helligkeitswerte werden während eines Strompulses einer typischen Dauer von 25 ms, mit einer internen Reproduzierbarkeit von +/- 8 % und einer erweiterten Messunsicherheit von +/- 11 % gemessen (gemäß GUM mit Erweiterungsfaktor $k = 3$).
- 2) Wegen der besonderen Prozessbedingungen bei der Herstellung von LED können typische oder abgeleitete technische Parameter nur aufgrund statistischer Werte wiedergegeben werden. Diese stimmen nicht notwendigerweise mit den Werten jedes einzelnen Produktes überein, dessen Werte sich von typischen und abgeleiteten Werten oder typischen Kennlinien unterscheiden können. Falls erforderlich, z.B. aufgrund technischer Verbesserungen, werden diese typischen Werte ohne weitere Ankündigung geändert.
- 3) Die dominante Wellenlänge wird während eines Strompulses einer typischen Dauer von 25 ms, mit einer internen Reproduzierbarkeit von +/- 0,5 nm und einer erweiterten Messunsicherheit von +/- 1 nm gemessen (gemäß GUM mit Erweiterungsfaktor $k = 3$).
- 4) Vorwärtsspannungen werden während eines Strompulses einer typischen Dauer von 8 ms, mit einer internen Reproduzierbarkeit von +/- 0,05 V und einer erweiterten Messunsicherheit von +/- 0,1 V gemessen (gemäß GUM mit Erweiterungsfaktor $k=3$).
- 5) Maße werden wie folgt angegeben: mm (inch).
- 6) Ein kritisches Bauteil ist ein Bauteil, das in lebenserhaltenden Apparaten oder Systemen eingesetzt wird und dessen Defekt voraussichtlich zu einer Fehlfunktion dieses lebenserhaltenden Apparates oder Systems führen wird oder die Sicherheit oder Effektivität dieses Apparates oder Systems beeinträchtigt.
- 7) Lebenserhaltende Apparate oder Systeme sind für (a) die Implantierung in den menschlichen Körper oder (b) für die Lebenserhaltung bestimmt. Falls sie versagen, kann davon ausgegangen werden, dass die Gesundheit und das Leben des Patienten in Gefahr ist.

Remarks:

- 1) Brightness values are measured during a current pulse of typical 25 ms, with an internal reproducibility of +/- 8 % and an expanded uncertainty of +/- 11 % (acc. to GUM with a coverage factor of $k = 3$).
- 2) Due to the special conditions of the manufacturing processes of LED, the typical data or calculated correlations of technical parameters can only reflect statistical figures. These do not necessarily correspond to the actual parameters of each single product, which could differ from the typical data and calculated correlations or the typical characteristic line. If requested, e.g. because of technical improvements, these typ. data will be changed without any further notice.
- 3) The dominant wavelength is measured at a current pulse of typical 25 ms, with an internal reproducibility of +/- 0,5 nm and an expanded uncertainty of +/- 1 nm (acc. to GUM with a coverage factor of $k=3$).
- 4) The forward voltage is measured during a current pulse of typical 8 ms, with an internal reproducibility of +/- 0,05 V and an expanded uncertainty of +/- 0,1 V (acc. to GUM with a coverage factor of $k=3$).
- 5) Dimensions are specified as follows: mm (inch).
- 6) A critical component is a component used in a life-support device or system whose failure can reasonably be expected to cause the failure of that life-support device or system, or to affect its safety or the effectiveness of that device or system.
- 7) Life support devices or systems are intended (a) to be implanted in the human body, or (b) to support and/or maintain and sustain human life. If they fail, it is reasonable to assume that the health and the life of the user may be endangered.

Published by
OSRAM Opto Semiconductors GmbH
 Leibnizstraße 4, D-93055 Regensburg
www.osram-os.com
 © All Rights Reserved.



EU RoHS and China RoHS compliant product



此产品符合欧盟 RoHS 指令的要求；
 按照中国的相关法规和标准，不含有毒有害物质或元素。

Looking for pricing, stock, or lifecycle information?

Click below to explore more details on WIN SOURCE:

-  [View LT W5AM-JYKZ-36-Z on WIN SOURCE](#)
-  [OSRAM Opto Semiconductors Inc. Information](#)

Optimize Your Supply Chain with WIN SOURCE Solutions

-  Global Sourcing Solution
-  Obsolete Management
-  Cost Control Management
-  Shortage Management
-  Alternative Solution
-  Excess Inventory Management