



**THE DATASHEET OF  
DTS26W11-02SC-3028**





# DEUTSCH

BRANCHE CONNECTEURS AEROMILITAIRES



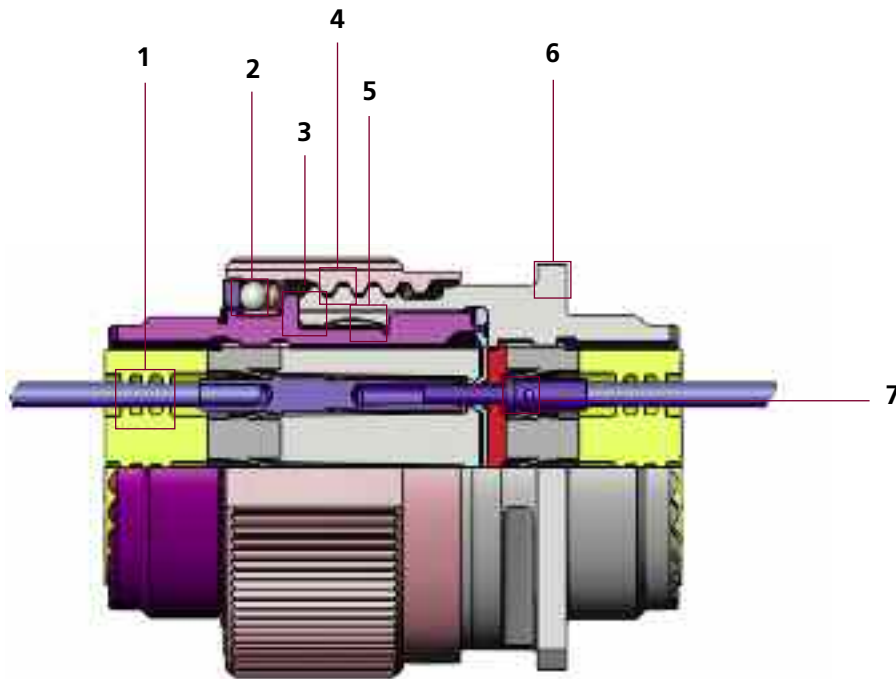
**DTS series**  
MIL-DTL-38999 Aluminium

Serie III

|  |              |                                      |              |
|--|--------------|--------------------------------------|--------------|
| <u>Introduction</u>                    | <u>1</u>     | <u>Présentation</u>                  | <u>1</u>     |
| <u>Synoptic</u>                        | <u>3</u>     | <u>Synoptique</u>                    | <u>3</u>     |
| <u>Technical characteristics</u>       | <u>4</u>     | <u>Caractéristiques techniques</u>   | <u>5</u>     |
| <u>Part numbering system</u>           | <u>6-7-8</u> | <u>Système de référence</u>          | <u>6-7-8</u> |
| <u>Key orientation</u>                 | <u>9</u>     | <u>Détrompage mécanique</u>          | <u>9</u>     |
| <u>Arrangements</u>                    | <u>10</u>    | <u>Arrangements</u>                  | <u>10</u>    |
| <u>Receptacles</u>                     | <u>11</u>    | <u>Embases</u>                       | <u>11</u>    |
| <u>Hermetic receptacles</u>            | <u>12</u>    | <u>Embases hermétiques</u>           | <u>12</u>    |
| <u>Plugs</u>                           | <u>14</u>    | <u>Fiches</u>                        | <u>14</u>    |
| <u>Dummy receptacle and Panel seal</u> | <u>15</u>    | <u>Embase de repos et Joint plat</u> | <u>15</u>    |
| <u>Mating and unmating dimensions</u>  | <u>17</u>    | <u>Accouplements</u>                 | <u>17</u>    |
| <u>Mounting styles</u>                 | <u>18-19</u> | <u>Modes de fixation</u>             | <u>18-19</u> |
| <u>Contacts and tools</u>              | <u>20-21</u> | <u>Contacts et outillages</u>        | <u>20-21</u> |

Overall dimensions and characteristics are given for indication guidance only. DEUTSCH reserves the right to modify them for production improvement reasons (Proprietary products only).

Les côtes d'encombrements ainsi que les caractéristiques ne sont données qu'à titre indicatif. DEUTSCH se réserve le droit de les modifier dans le souci d'améliorer ses fabrications (Produits propriétaires seulement).



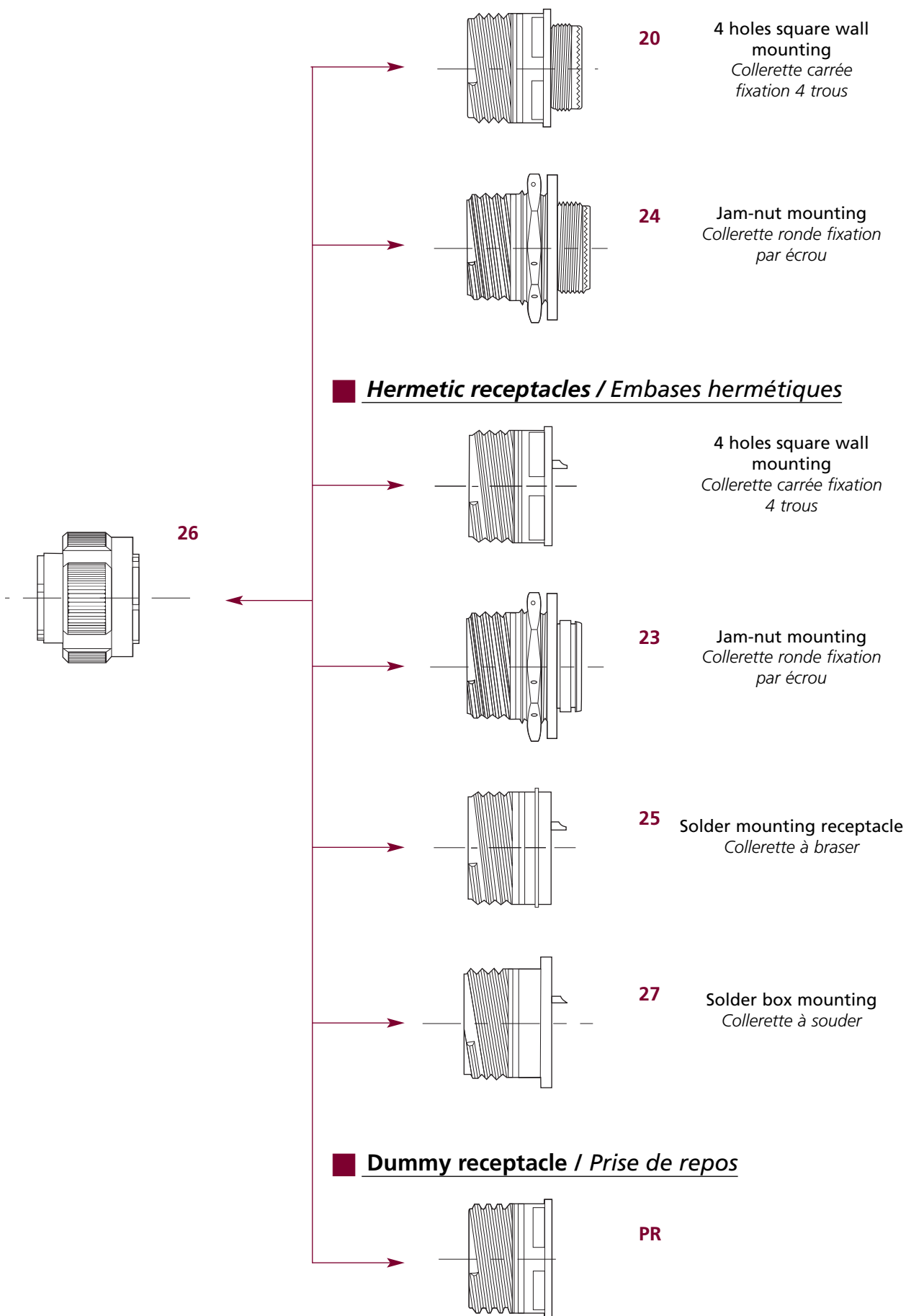
- 1 Deutsch uses superior silicone seals providing maximum tear resistance and sealing memory.
- 2 Threaded coupling with self locking...
- 3 Provides 100 % metal-to-metal bottoming for maximum EMI grounding protection.
- 4 Trapezoidal thread assures better shell to shell continuity.
- 5 Grounding fingers providing EMI protection.
- 6 Elongated mounting holes permit the DTS connector to intermount with existing standard MIL-DTL-38999 box or wall mount receptacles, giving it a design replacement advantage.
- 7 Deutsch proven contact retention system provides superior contact retention under severe vibration.

- 1 L'Élastomère de silicone offre une résistance optimale au déchirement et une mémoire élastique.
- 2 Verrouillage à vis auto-freinée à sens prépondérant au verrouillage ou déverrouillage.
- 3 Butée métal-métal pour une protection EMI maximal.
- 4 Filetage trapézoïdal assurant une meilleure continuité électrique entre boîtiers.
- 5 Continuité électrique entre fiche et embase, par couronne de masse (R.F.I.).
- 6 Colleterie carrée avec 4 trous oblongs, permettant un montage en lieu et place des connecteurs existants, suivant MIL-DTL-38999.
- 7 Clips moulés d'une seule pièce dans le bloc isolant réalisé en résine thermoplastique garantissant une rétention du contact optimale dans l'isolant.

- 1 Threaded coupling with self locking.
  - 2 100 % scoop-proof shells.
  - 3 High resistance mechanical aluminium shells.
  - 4 Stainless steel shells for hermetic version.
  - 5 Corrosion : 500 hours salt spray protection for class W.
  - 6 R.F.I. fingers.
  - 7 Plugs and receptacles are equipped with thermoplastic and elastomer insert.
  - 8 Thermoplastic clips molded directly with insert.
  - 9 Hermetic receptacle shells with glass insert.
  - 10 Removable crimping contacts (SAE-AS 39029).
  - 11 Sealing receptacle with contacts for printed circuit board.
  - 12 Hermetic receptacle with solder contacts, contacts for printed circuit board.
  - 13 Connector in accordance with specifications MIL-DTL-38999 series III.
  - 14 Connector QPL (to order as per QPL).
- 1 *Verrouillage rapide à vis 3 filets.*
  - 2 *Boîtier 100 % scoop-proof.*
  - 3 *Boîtier en alliage d'aluminium à haute résistance mécanique.*
  - 4 *Boîtier en inox pour les hermétiques.*
  - 5 *Protection 500 heures au brouillard salin en finition W pour la version étanche.*
  - 6 *Fiches avec couronne de masse R.F.I.*
  - 7 *Fiches et embases étanches avec isolant en résine et élastomère de synthèse.*
  - 8 *Clips thermoplastiques de rétention des contacts, moulés dans l'isolant central.*
  - 9 *Embases hermétiques à scellement verre métal.*
  - 10 *Contacts à sertir démontables (SAE-AS 39029).*
  - 11 *Contacts à picots pour connecteur étanche.*
  - 12 *Contacts à souder et à picot pour embases hermétiques non démontables.*
  - 13 *Les connecteurs DTS répondent aux normes MIL-DTL-38999 série III.*
  - 14 *Connecteur QPL (commander suivant QPL)*

■ Plug / Fiche

■ Sealed receptacles / Embases Etanches



## Mechanical

|                         |                  |                                      |  |
|-------------------------|------------------|--------------------------------------|--|
| Shell                   | Material         | Sealed version                       | : Aluminium alloy                                  |
|                         |                  | Hermetic version                     | : Stainless steel                                  |
|                         | Plating          | Sealed version                       | : W - Olive drab cadmium F - Nickel                |
|                         |                  | Hermetic version                     | : Y - Passived N - Nickel                          |
| RFI ring                | Material         | : Beryllium copper                   |  |
|                         | Plating          | : Nickel/cadmium                     |  |
| Insert                  | Material         | Sealed version                       | : Thermoplastic and fluorinated silicone elastomer |
|                         |                  | Hermetic version                     | : Sintered glass insert                            |
| Flat gasket and 'o'ring | Material         | : Fluoronited silicone elastomer     |  |
| Contacts                | Material         | Sealed version                       | : Copper alloy                                     |
|                         |                  | Hermetic version                     | : Ferrous alloy                                    |
|                         | Plating Type     |                                      | : Gold   |
|                         |                  | Sealed version                       | : Crimp type or pcb (consult us)                   |
|                         | Hermetic version | : Solder type or pcb (consult us)    |  |
| Retention               |                  | : Size 22 D : 4,5 N                  | Size 12 : 11,1 N                                   |
|                         |                  | : Size 20 : 6,7 N                    | Size 8 : 11,1 N                                    |
|                         |                  | : Size 16 : 11,1 N                   |  |
| Vibrations              |                  | : As per MIL-DTL-38999               |  |
| Physical shocks         |                  | : 300 g, 3 ms in the 3 axes          |  |
| Durability              |                  | : 500 coupling and uncoupling cycles |  |

## Environmental conditions

|                       |                  |  |
|-----------------------|------------------|--|
| Service temperature   | Sealed version   | : Cadmium plating - 65° C to + 175° C                                |
|                       |                  | : Nickel plating - 65° C to + 200° C                                 |
|                       | Hermetic version | : Passived plating - 65° C to + 200° C                               |
| Thermal shocks        |                  | : As per MIL-DTL-38999   |
| Sealing               |                  | : Leakage ≤ 16 cm <sup>3</sup> /h on mated connecting under 2.1 bars |
| Air leakage           | Hermetic version | : ≤ 1.10 <sup>-6</sup> mbar. l/s under 1 bar vaccum                  |
| Salt spray resistance | Sealed version   | : 500 hours class W and Y, as per MIL-DTL-38999                      |
|                       |                  | : 48 hours class F and N, as per MIL-DTL-38999                       |

## Electrical

|                       |                       |   |                   |
|-----------------------|-----------------------|---|-------------------|
| Withstanding voltage  | At sea level          | : Service M : 1300 V                              |                   |
|                       |                       | : Service I : 1800 V                              |                   |
|                       |                       | : Service II : 2300 V                             |                   |
|                       | At 70 000 ft altitude | : Mated connector                                 | Unmated connector |
|                       |                       | : Service M : 800 V                               | Service M : 200 V |
|                       |                       | : Service I : 1000 V                              | Service I : 200 V |
|                       | : Service II : 1000 V | Service II : 200 V                                |                   |
| Insulation resistance |                       | : ≥ 5000 MΩ to 25° C and 65 % HR max.             |                   |
| Voltage drop          |                       | : Size 22 : test to 5 Amp. = 73 millivolts max.   |                   |
|                       |                       | : Size 20 : test to 7,5 Amp. = 55 millivolts max. |                   |
|                       |                       | : Size 16 : test to 13 Amp. = 49 millivolts max.  |                   |
|                       |                       | : Size 12 : test to 23 Amp. = 42 millivolts max.  |                   |
|                       |                       | : Size 8 : test to 46 Amp. = 26 millivolts max.   |                   |
| Shielding             |                       | : As per MIL-DTL-38999                            |                   |

| Size | Contacts current |                  | Diameter over insulation sheath in mm | Permitted wire Section in mm <sup>2</sup> |
|------|------------------|------------------|---------------------------------------|---|
|      | Sealed version   | Hermetic version |                                       |   |
| 22   | 5 A              | 3 A              | 0,76 to 1,37                          | 0,095 to 0,38                             |
| 20   | 7,5 A            | 5 A              | 1,01 to 2,10                          | 0,21 to 0,60                              |
| 16   | 13 A             | 10 A             | 1,65 to 2,77                          | 0,60 to 1,34                              |
| 12   | 23 A             | 17 A             | 2,46 to 3,61                          | 1,91 to 3,18                              |
| 8    | 46 A             | 40 A             | 4,50 to 5,80                          | 5,30 to 8,98                              |

For more information, see MIL-DTL-38999 series III or consult us.

## Mécaniques

|   |            |                    |   |
|---|------------|--------------------|---|
| Boîtier   | Matière    | Version étanche    | : Alliage d'aluminium   |
|   | Revêtement | Version hermétique | : Acier inoxydable  |
|   |            | Version étanche    | : W : Cadmié vert olive, F : Nickelé  |
|   |            | Version hermétique | : Y : Passivé, N: Nickelé   |
| Couronne de masse RFI                           | Matière    |                    | : Cuivre au béryllium   |
|   | Revêtement |                    | : Nickelé / cadmié  |
| Isolant   | Matière    | Version étanche    | : Thermoplastique et élastomère de silicone fluoré  |
|   |            | Version hermétique | : Verre fritté monobloc   |
| Joint périphérique et torique                   | Matière    |                    | : Elastomère de silicone fluoré   |
| Contact   | Matière    | Version étanche    | : Alliage de cuivre   |
|   |            | Version hermétique | : Alliage ferreux   |
|   | Revêtement |                    | : Or  |
|   |            | Type               | Version étanche   |
|   |            | Version hermétique | : A souder ou à picot (nous consulter)  |
| Rétention mécanique des contacts dans l'isolant |            |                    | Taille 22 : 4,5 daN      Taille 12 : 11,1 daN<br>Taille 20 : 6,7 daN      Taille 8 : 11,1 daN<br>Taille 16 : 11,1 daN |
| Vibrations                                      |            |                    | : Suivant MIL-DTL-38999   |
| Chocs   |            |                    | : 300 g, 3 ms dans les 3 axes   |
| Endurance mécanique                             |            |                    | : 500 cycles accouplement / désaccouplement   |

## Climatiques

|                           |                    |   |
|---------------------------|--------------------|---|
| Température d'utilisation | Version étanche    | : Revêtement cadmié - 65° C à + 175° C  |
|                           | Version hermétique | : Revêtement nickelé - 65° C à + 200° C   |
| Chocs thermiques          |                    | : Revêtement passivé - 65° C à + 200° C   |
| Etanchéité                |                    | : Suivant MIL-DTL-38999   |
| Herméticité               | Version hermétique | : Fuite ≤ 16 cm <sup>3</sup> /h sur connecteur accouplé sous 2.1 bars                             |
| Tenue au brouillard salin | Version étanche    | : ≤ 1.10 <sup>-6</sup> mbar l/s sous une dépression de 1 bar                                      |
|                           |                    | : 500 heures classe W et Y, suivant MIL-DTL-38999, 48 heures classe F et N, suivant MIL-DTL-38999 |

## Electriques

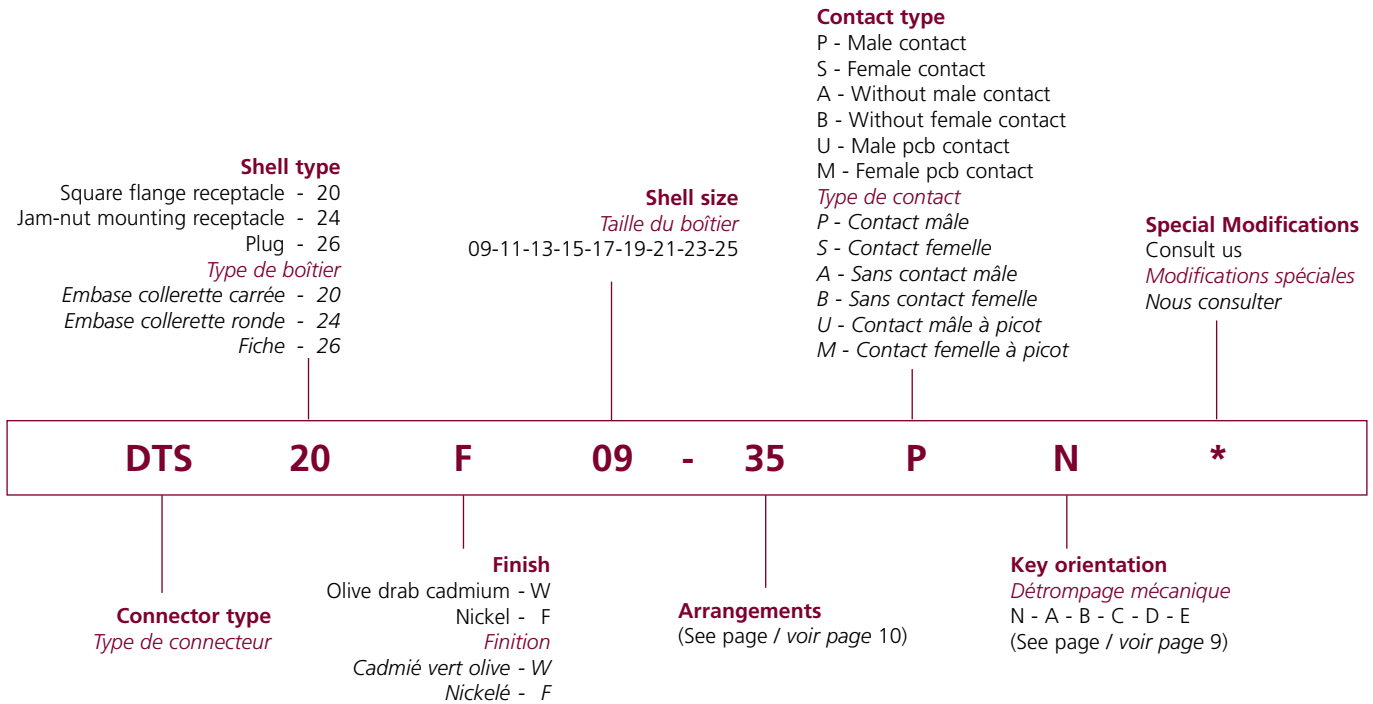
|                        |                            |  |                         |
|------------------------|----------------------------|--|-------------------------|
| Tension de tenue       | Au niveau de la mer        | : Service M : 1300 V eff.              |                         |
|                        |                            | : Service I : 1800 V eff.              |                         |
|                        |                            | : Service II : 2300 V eff.             |                         |
|                        | A 30 500 mètres d'altitude | : Connecteur accouplé                  | Connecteur désaccouplé  |
|                        |                            | : Service M : 800 V eff.               | Service M : 200 V eff.  |
|                        |                            | : Service I : 1000 V eff.              | Service I : 200 V eff.  |
|                        |                            | : Service II : 1000 V eff.             | Service II : 200 V eff. |
| Résistance d'isolement |                            | : ≥ 5000 MΩ à 25° C et 60% HR max.     |                         |
| Chute de tension       | Taille 22                  | : test à 5 Amp. = 73 millivolts max.   |                         |
|                        | Taille 20                  | : test à 7,5 Amp. = 55 millivolts max. |                         |
|                        | Taille 16                  | : test à 13 Amp. = 49 millivolts max.  |                         |
|                        | Taille 12                  | : test à 23 Amp. = 42 millivolts max.  |                         |
|                        | Taille 8                   | : test à 46 Amp. = 26 millivolts max.  |                         |
| Blindage               |                            | : Suivant MIL-DTL-38999                |                         |

| Taille | Intensité max. des contacts |                    | Ø sur gaine en mm | câble utilisable section en mm <sup>2</sup> |
|--------|-----------------------------|--------------------|-------------------|---|
|        | Version étanche             | Version Hermétique |                   |   |
| 22     | 5 A                         | 3 A                | 0,76 à 1,37       | 0,095 à 0,38                                |
| 20     | 7,5 A                       | 5 A                | 1,01 à 2,10       | 0,21 à 0,60                                 |
| 16     | 13 A                        | 10 A               | 1,65 à 2,77       | 0,60 à 1,34                                 |
| 12     | 23 A                        | 17 A               | 2,46 à 3,61       | 1,91 à 3,18                                 |
| 8      | 46 A                        | 40 A               | 4,50 à 5,80       | 5,30 à 8,98                                 |

Pour plus d'informations techniques, se reporter à la norme MIL-DTL-38999 série III ou nous consulter.

## Deutsch system - Sealed version / Système Deutsch - Version étanche

Example of order / Exemple de commande : DTS 20 F 09-35 P N \*

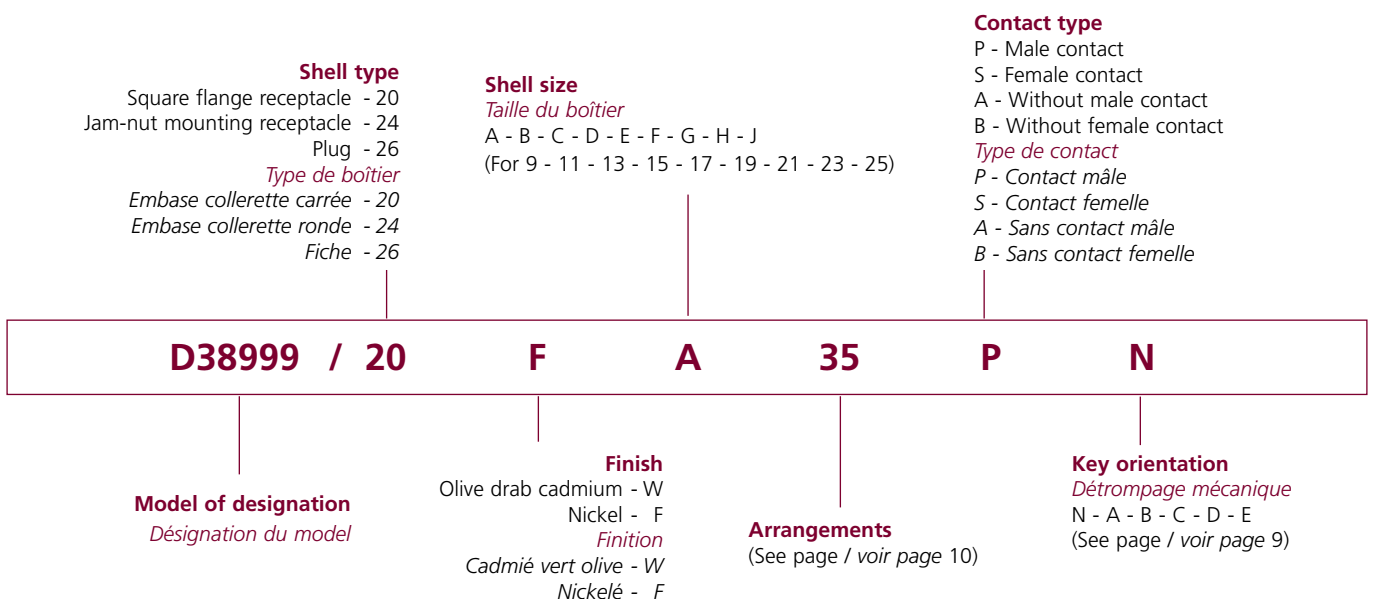


**Attention** - The square flange receptacle is never delivered with panel seal. For ordering panel seals see page 15. For standard contacts delivered with the connector, see page 20.

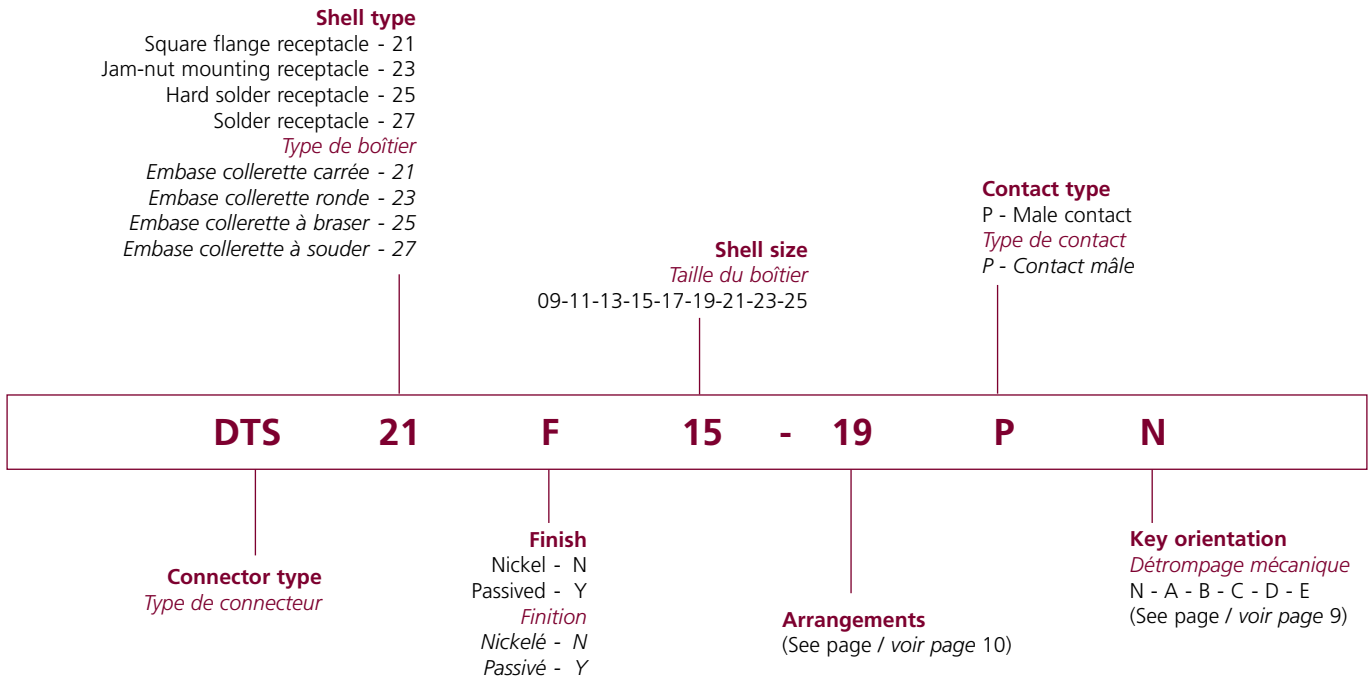
*Les embases à collerette carrée, sont toujours livrées sans joint plat. Pour les commander, voir page 15. Pour les contacts standards livrés avec le connecteur, voir page 20.*

## MIL-DTL-38999 System - Sealed version / Système suivant MIL-DTL-38999 - Version étanche

Example of order / Exemple de commande : D38999/20FA35PN



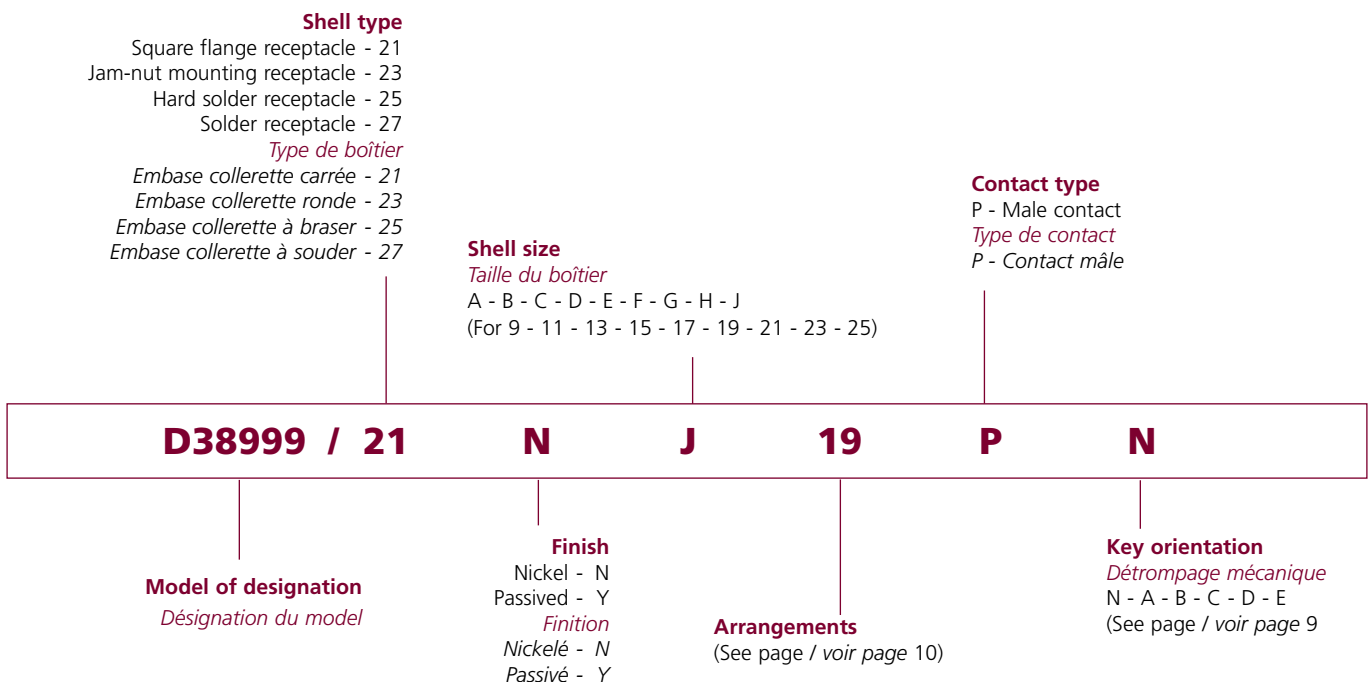
## Deutsch system - Hermetic version / Système Deutsch - Version hermétique



**Attention** - The square flange receptacle is never delivered with panel seal. For ordering panel seals see page 15.

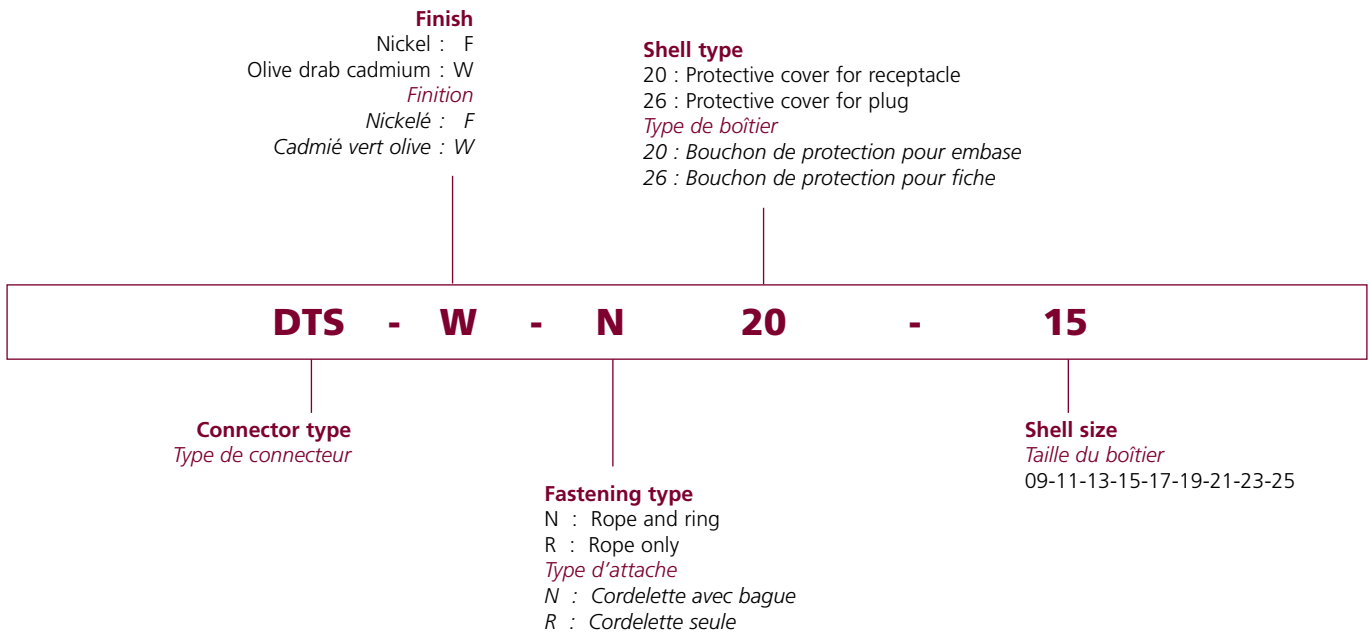
*Les embases à collerette carrée, sont toujours livrées sans joint plat. Pour les commander, voir page 15.*

## MIL-DTL-38999 System - Hermetic version / Système suivant MIL-DTL-38999 - Version hermétique



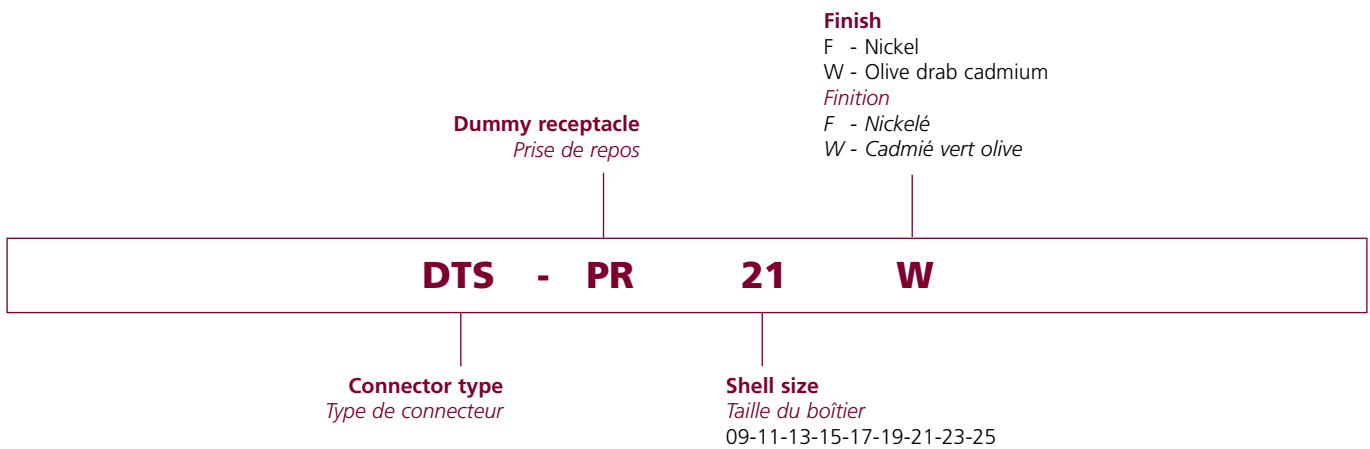
■ **Deutsch system - Protective cover / *Système Deutsch - Bouchon de protection***

**Example of order / *Exemple de commande* : DTS-W-N 20-15**

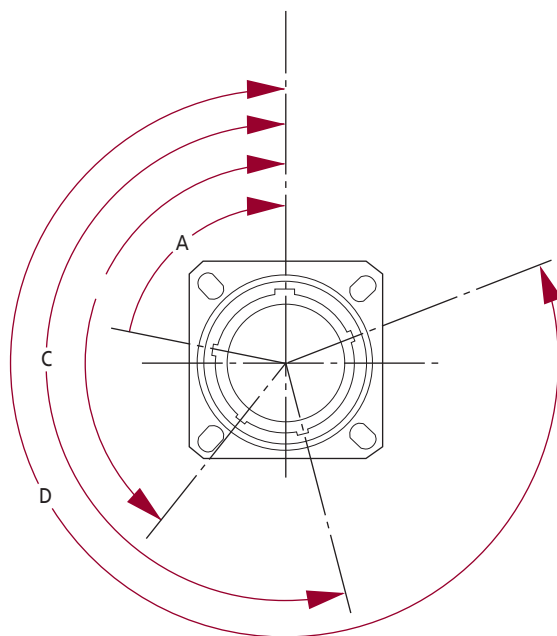


■ **Deutsch system - Dummy receptacle / *Système Deutsch - Prise de repos***

**Example of order / *Exemple de commande* : DTS-PR 21 W**



Key orientation  
Position angulaire des clés de détrompage



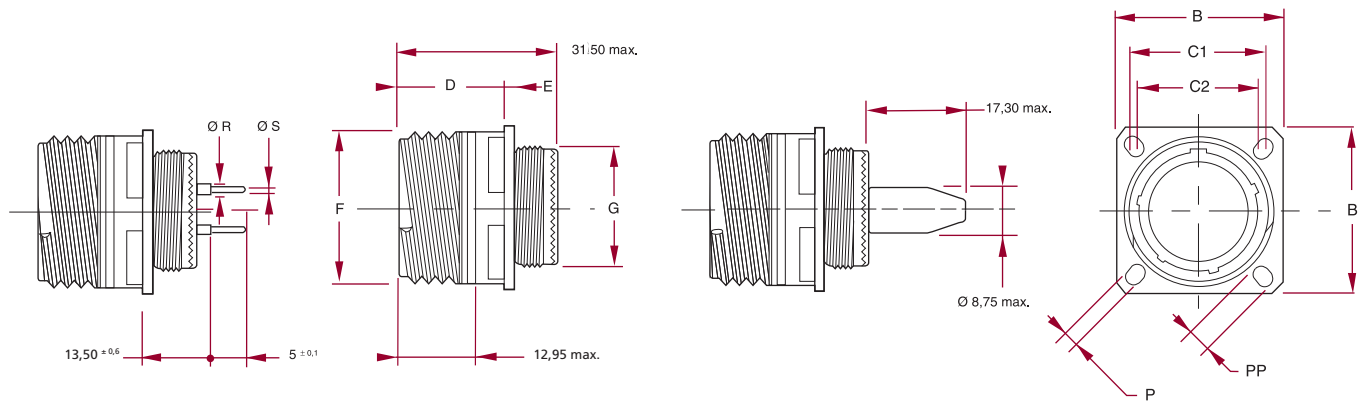
| Size<br>Taille | Orientation<br>Position angulaire | Polarization in degrees<br>Polarisation en degrés |     |     |     |
|----------------|-----------------------------------|---|-----|-----|-----|
|                |                                   | A°  | B°  | C°  | D°  |
| 09             | N                                 | 105   | 140 | 215 | 265 |
|                | A                                 | 102   | 132 | 248 | 320 |
|                | B                                 | 80  | 118 | 230 | 312 |
|                | C                                 | 35  | 140 | 205 | 275 |
|                | D                                 | 64  | 155 | 234 | 304 |
| 11 to/à 15     | E                                 | 91  | 131 | 197 | 240 |
|                | N                                 | 95  | 141 | 208 | 236 |
|                | A                                 | 113   | 156 | 182 | 292 |
|                | B                                 | 90  | 145 | 195 | 252 |
|                | C                                 | 53  | 156 | 220 | 255 |
| 17 to/à 25     | D                                 | 119   | 146 | 176 | 298 |
|                | E                                 | 51  | 141 | 184 | 242 |
|                | N                                 | 80  | 142 | 196 | 293 |
|                | A                                 | 135   | 170 | 200 | 310 |
|                | B                                 | 49  | 169 | 200 | 244 |
| 17 to/à 25     | C                                 | 66  | 140 | 200 | 257 |
|                | D                                 | 62  | 145 | 180 | 280 |
|                | E                                 | 79  | 153 | 197 | 272 |

## Male insert viewed from front face / Vue face avant isolant mâle.

|  |  |  |  |  |  |  |
|--|--|--|--|--|--|--|
|  |  |  |  |  |  |  |
|  |  |  |  |  |  |  |
|  |  |  |  |  |  |  |
|  |  |  |  |  |  |  |
|  |  |  |  |  |  |  |
|  |  |  |  |  |  |  |
|  |  |  |  |  |  |  |
|  |  |  |  |  |  |  |

\* Hermetic, consult us. Hermétiques, nous consulter.

## Square flange / Colletette carrée - Type 20



With PCB contacts  
Avec contacts à picots

With protect sleeves, see pages 18 and 19  
Manchon avec "tétine", voir pages 18 et 19

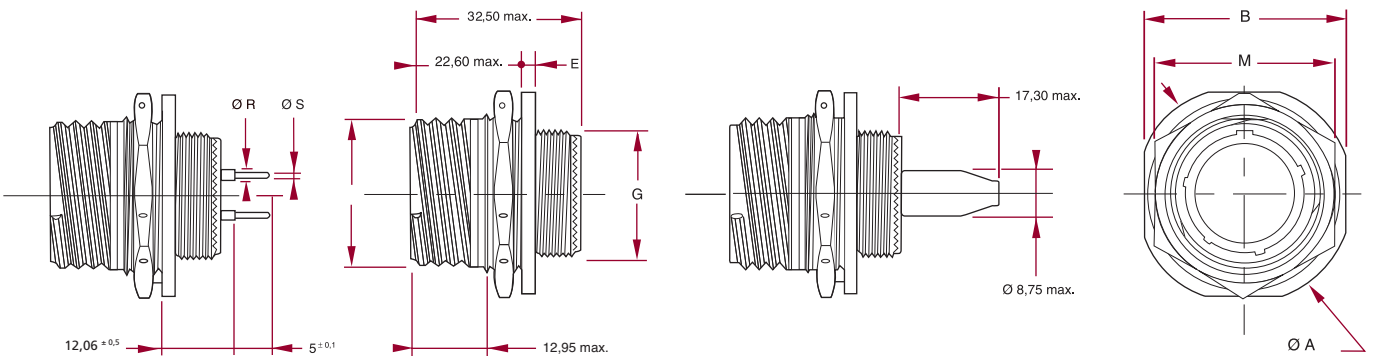
| Contact size<br>Taille contact | R<br>± 0,05 | S<br>+ 0<br>- 0,05 |
|--------------------------------|-------------|--------------------|
| 22                             | 1,0         | 0,50               |
| 20                             | 1,5         | 0,70               |
| 16                             | 2,2         | 1,15               |
| 12                             | 3,80 ± 0,04 | 1,50 ± 0,1         |

PCB contacts part number  
Référence contacts à picot  
See/page 21

| Size<br>Taille | B<br>± 0,3 | C1    | C2    | D<br>max. | E<br>+ 0    | F<br>± 0,1 | G<br>± 0,1 | P<br>± 0,2 | PP<br>± 0,2 | Mass/Masse<br>Alu * |
|----------------|------------|-------|-------|-----------|-------------|------------|------------|------------|-------------|---------------------|
| 09             | 23,80      | 18,26 | 15,09 | 20,90     | 2,10 / 2,50 | 15,75      | 11,90      | 3,25       | 5,49        | 10,00               |
| 11             | 26,20      | 20,62 | 18,26 | 20,90     | 2,10 / 2,50 | 18,90      | 14,90      | 3,25       | 4,93        | 14,00               |
| 13             | 28,60      | 23,01 | 20,62 | 20,90     | 2,10 / 2,50 | 22,10      | 17,90      | 3,25       | 4,93        | 18,00               |
| 15             | 31,00      | 24,61 | 23,01 | 20,90     | 2,10 / 2,50 | 25,25      | 21,90      | 3,25       | 4,93        | 23,00               |
| 17             | 33,30      | 26,97 | 24,61 | 20,90     | 2,10 / 2,50 | 29,95      | 24,90      | 3,25       | 4,93        | 31,00               |
| 19             | 36,50      | 29,36 | 26,97 | 20,90     | 2,10 / 2,50 | 31,55      | 27,90      | 3,25       | 4,93        | 47,00               |
| 21             | 39,70      | 31,75 | 29,36 | 20,10     | 2,10 / 3,20 | 34,70      | 30,90      | 3,25       | 4,93        | 52,00               |
| 23             | 42,90      | 34,93 | 31,75 | 20,10     | 2,10 / 3,20 | 37,90      | 33,90      | 3,91       | 6,15        | 63,00               |
| 25             | 46,00      | 38,10 | 34,93 | 20,10     | 2,10 / 3,20 | 41,10      | 36,90      | 3,91       | 6,15        | 68,00               |

\* Mass without contact. Poids sans contact

## Jam-nut mounting / Colletette ronde Type 24



With PCB contacts  
Avec contacts à picots

With protect sleeves, see pages 18 and 19  
Manchon avec "tétine", voir pages 18 et 19

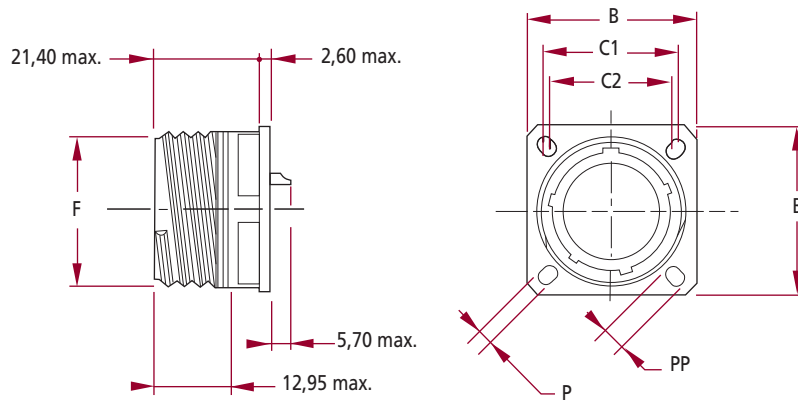
| Contact size<br>Taille contact | R<br>± 0,05 | S<br>+ 0<br>- 0,05 |
|--------------------------------|-------------|--------------------|
| 22                             | 1,0         | 0,50               |
| 20                             | 1,5         | 0,70               |
| 16                             | 2,2         | 1,15               |
| 12                             | 3,80 ± 0,04 | 1,50 ± 0,1         |

PCB contacts part number  
Référence contacts à picot  
See/page 21

| Size<br>Taille | A<br>± 0,3 | B<br>± 0,4 | E<br>+ 0,9<br>- 0,1 | F<br>± 0,1 | G<br>± 0,1 | M<br>mini / max. | Mass/Masse<br>Alu * |
|----------------|------------|------------|---------------------|------------|------------|------------------|---------------------|
| 09             | 30,20      | 27,00      | 2,20                | 15,75      | 11,90      | 21,82 / 24,00    | 14,00               |
| 11             | 34,90      | 31,80      | 2,20                | 18,90      | 14,90      | 24,99 / 27,00    | 20,00               |
| 13             | 38,10      | 34,90      | 2,20                | 22,10      | 17,90      | 29,77 / 32,00    | 27,00               |
| 15             | 41,30      | 38,10      | 2,20                | 25,25      | 21,90      | 32,91 / 36,00    | 33,00               |
| 17             | 44,50      | 41,30      | 2,20                | 29,95      | 24,90      | 36,12 / 37,00    | 42,00               |
| 19             | 49,20      | 46,00      | 3,00                | 31,55      | 27,90      | 39,25 / 41,00    | 50,00               |
| 21             | 52,40      | 49,20      | 3,00                | 34,70      | 30,90      | 42,47 / 46,00    | 56,00               |
| 23             | 55,60      | 52,40      | 3,00                | 37,90      | 33,90      | 45,61 / 50,00    | 67,00               |
| 25             | 58,70      | 55,60      | 3,00                | 41,10      | 36,90      | 49,25 / 51,23    | 73,00               |

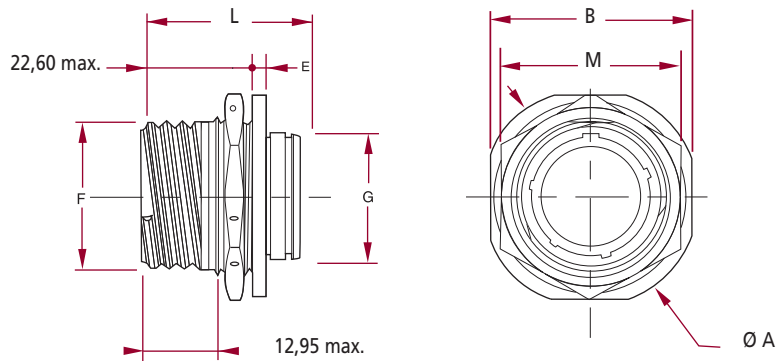
\* Mass without contact. Poids sans contact

**Square flange / Colerette carrée - Type 21**



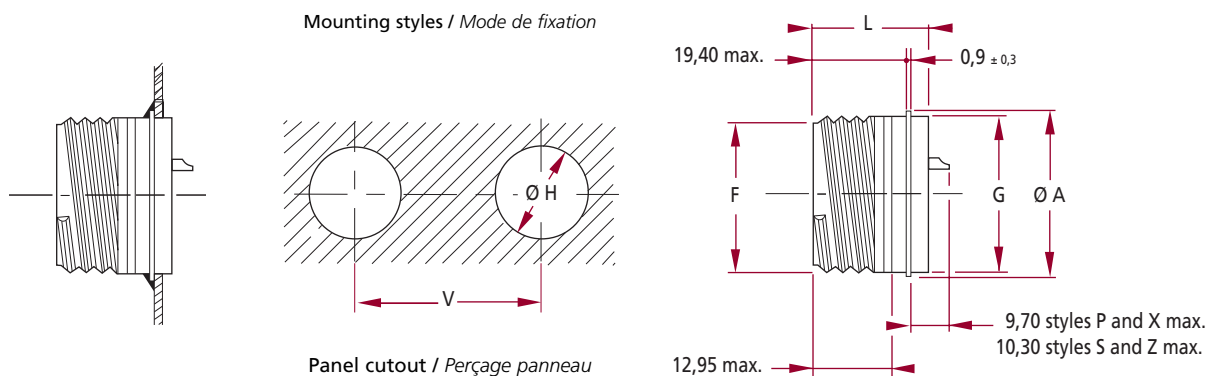
| Size<br>Taille | B<br>± 0,3 | C1    | C2    | F<br>± 0,1 | P<br>± 0,2 | PP<br>± 0,2 | Mass/Masse<br>Stainless steel/Acier inox. |
|----------------|------------|-------|-------|------------|------------|-------------|---|
| 09             | 23,80      | 18,26 | 15,09 | 15,75      | 3,25       | 5,49        | 25,00                                     |
| 11             | 26,20      | 20,62 | 18,26 | 18,90      | 3,25       | 4,93        | 35,00                                     |
| 13             | 28,60      | 23,01 | 20,62 | 22,10      | 3,25       | 4,93        | 45,00                                     |
| 15             | 31,00      | 24,61 | 23,01 | 25,25      | 3,25       | 4,39        | 59,00                                     |
| 17             | 33,30      | 26,97 | 24,61 | 29,95      | 3,25       | 4,93        | 83,00                                     |
| 19             | 36,50      | 29,36 | 26,97 | 31,55      | 3,25       | 4,93        | 89,00                                     |
| 21             | 39,70      | 31,75 | 29,36 | 34,70      | 3,25       | 4,93        | 110,00                                    |
| 23             | 42,90      | 34,93 | 31,75 | 37,90      | 3,91       | 6,15        | 127,00                                    |
| 25             | 46,00      | 38,10 | 34,93 | 41,10      | 3,91       | 6,15        | 148,00                                    |

**Jam-nut mounting / Colerette ronde Type 23**

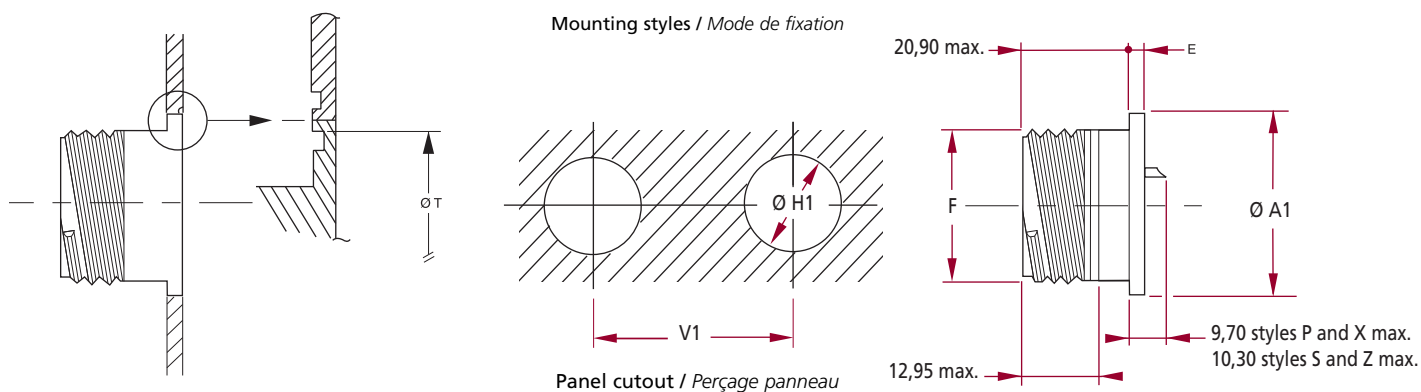


| Size<br>Taille | A<br>± 0,3 | B<br>± 0,4 | E<br>+ 0,3<br>- 0,1 | F<br>± 0,1 | G<br>+ 0,3<br>- 0 | L<br>max. | M     | Mass/Masse<br>Stainless steel/Acier inox. |
|----------------|------------|------------|---------------------|------------|-------------------|-----------|-------|---|
| 09             | 30,20      | 27,00      | 2,60                | 15,75      | 16,30             | 29,20     | 21,82 | 38,00                                     |
| 11             | 34,90      | 31,80      | 2,60                | 18,90      | 19,40             | 29,20     | 24,99 | 49,00                                     |
| 13             | 38,10      | 34,90      | 2,60                | 22,10      | 22,70             | 29,30     | 29,77 | 67,00                                     |
| 15             | 41,30      | 38,10      | 2,60                | 25,25      | 25,90             | 29,30     | 32,91 | 76,00                                     |
| 17             | 44,50      | 41,30      | 2,60                | 29,95      | 29,00             | 29,30     | 36,12 | 108,00                                    |
| 19             | 49,20      | 46,00      | 3,40                | 31,55      | 32,20             | 30,10     | 39,25 | 128,00                                    |
| 21             | 52,40      | 49,20      | 3,40                | 34,70      | 35,40             | 30,10     | 42,47 | 148,00                                    |
| 23             | 55,60      | 52,40      | 3,40                | 37,90      | 38,60             | 30,10     | 45,61 | 154,00                                    |
| 25             | 58,70      | 55,60      | 3,40                | 41,10      | 41,70             | 30,10     | 49,25 | 190,00                                    |

## ■ Hard solder receptacle / Collettes à braser - Type 25

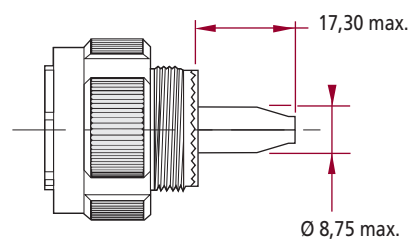
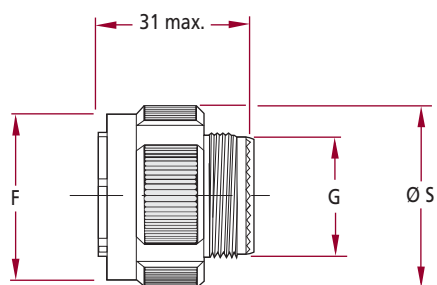


## ■ Soldered box mounting / Collettes à souder - Type 27



| Size<br>Taille | A<br>max. | A1<br>$+0,3$<br>$-0$ | E<br>$\pm 0,2$ | F<br>$\pm 0,21$ | G<br>max. | H<br>$+0$<br>$-0,25$ | H1<br>mini. | L<br>max. | V<br>mini. | V1<br>$+0$<br>$-0,25$ | Ø T<br>$+0$<br>$-0,3$ | Mass/Masse<br>Stainless steel/Acier inox. |
|----------------|-----------|----------------------|----------------|-----------------|-----------|----------------------|-------------|-----------|------------|-----------------------|-----------------------|---|
| 09             | 19,40     | 24,70                | 3,20           | 15,75           | 17,10     | 17,58                | 25,06       | 23,80     | 22,60      | 27,00                 | 23,90                 | 25,00                                     |
| 11             | 21,80     | 27,80                | 3,20           | 18,90           | 19,90     | 20,35                | 28,16       | 23,80     | 25,80      | 29,50                 | 27,00                 | 35,00                                     |
| 13             | 25,10     | 31,00                | 3,20           | 22,10           | 23,10     | 23,52                | 31,36       | 23,80     | 30,20      | 32,50                 | 30,20                 | 45,00                                     |
| 15             | 28,10     | 34,20                | 3,20           | 25,25           | 26,20     | 26,70                | 34,56       | 23,80     | 33,30      | 35,60                 | 33,40                 | 59,00                                     |
| 17             | 31,30     | 36,40                | 3,20           | 29,95           | 29,40     | 29,87                | 36,76       | 23,80     | 36,50      | 37,80                 | 35,60                 | 83,00                                     |
| 19             | 33,60     | 40,10                | 3,20           | 31,55           | 31,80     | 32,26                | 40,46       | 23,80     | 39,30      | 41,50                 | 39,30                 | 89,00                                     |
| 21             | 36,80     | 43,70                | 3,20           | 34,70           | 35,00     | 35,43                | 44,06       | 23,80     | 42,50      | 45,10                 | 42,90                 | 110,00                                    |
| 23             | 40,00     | 47,90                | 4,00           | 37,90           | 38,20     | 38,60                | 48,26       | 24,60     | 45,70      | 49,30                 | 47,10                 | 127,00                                    |
| 25             | 43,20     | 50,10                | 4,00           | 41,10           | 41,30     | 41,80                | 50,46       | 24,60     | 48,80      | 51,50                 | 49,30                 | 148,00                                    |

## TYPE 26

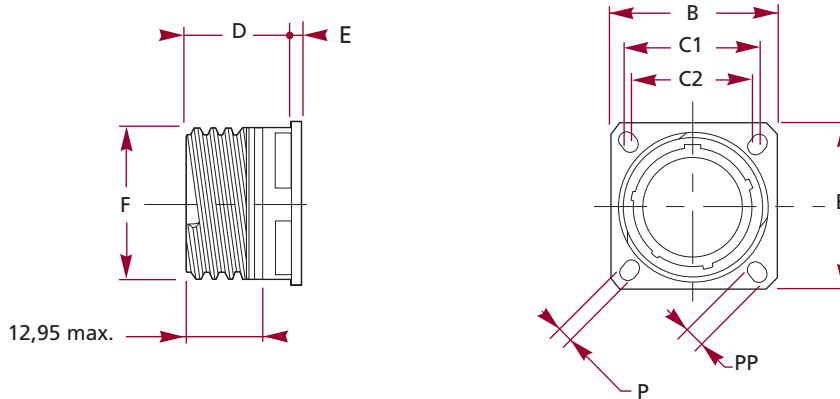


| Size<br>Taille | F<br>$+0,2$<br>$-0$ | G<br>$\pm 0,1$ | S<br>max. | Mass/Masse<br>max. * |
|----------------|---------------------|----------------|-----------|----------------------|
| 09             | 18,40               | 11,90          | 21,80     | 12,00                |
| 11             | 21,10               | 14,90          | 25,00     | 17,00                |
| 13             | 25,40               | 17,90          | 29,40     | 24,00                |
| 15             | 28,70               | 21,90          | 32,50     | 29,00                |
| 17             | 32,20               | 24,90          | 35,70     | 33,00                |
| 19             | 34,90               | 27,90          | 38,50     | 43,00                |
| 21             | 38,10               | 30,90          | 41,70     | 48,00                |
| 23             | 41,10               | 33,90          | 44,90     | 58,00                |
| 25             | 44,30               | 36,90          | 48,00     | 63,00                |

\* Mass without contact  
Poids sans contact



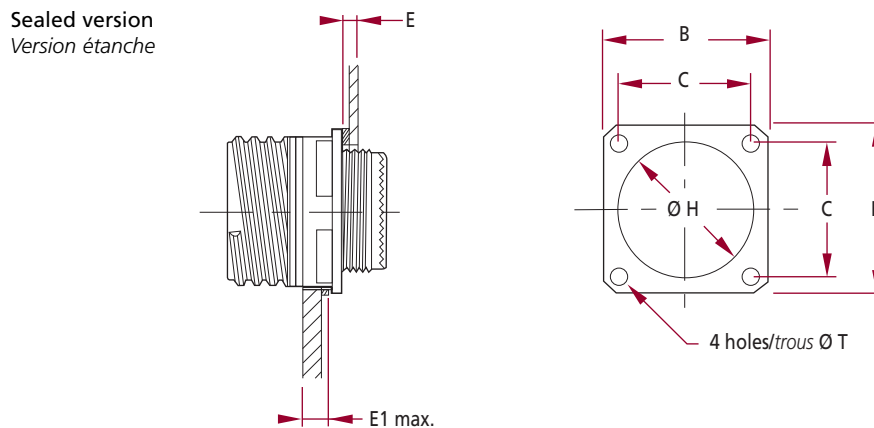
## Type PR



| Size<br>Taille | B<br>± 0,3 | C1    | C2    | D<br>max. | E<br>max. | F<br>± 0,1 | P<br>± 0,2 | PP   | Mass/Masse<br>max. |
|----------------|------------|-------|-------|-----------|-----------|------------|------------|------|--------------------|
| 09             | 23,80      | 18,26 | 15,09 | 20,90     | 2,50      | 15,73      | 3,25       | 5,49 | 10,00              |
| 11             | 26,20      | 20,62 | 18,26 | 20,90     | 2,50      | 18,91      | 3,25       | 4,93 | 16,00              |
| 13             | 28,60      | 23,01 | 20,62 | 20,90     | 2,50      | 22,08      | 3,25       | 4,93 | 22,00              |
| 15             | 31,00      | 24,61 | 23,01 | 20,90     | 2,50      | 25,26      | 3,25       | 4,93 | 31,00              |
| 17             | 33,30      | 26,97 | 24,61 | 20,90     | 2,50      | 29,96      | 3,25       | 4,93 | 46,00              |
| 19             | 36,50      | 29,36 | 26,97 | 20,90     | 2,50      | 31,54      | 3,25       | 4,93 | 51,00              |
| 21             | 39,70      | 31,75 | 29,36 | 20,10     | 3,20      | 34,72      | 3,25       | 4,93 | 65,00              |
| 23             | 42,90      | 34,93 | 31,75 | 20,10     | 3,20      | 37,90      | 3,91       | 6,15 | 78,00              |
| 25             | 46,00      | 38,10 | 34,93 | 20,10     | 3,20      | 41,07      | 3,91       | 6,15 | 97,00              |

## Panel seal / Joint plat

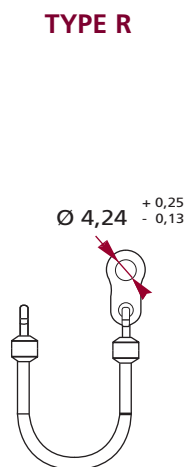
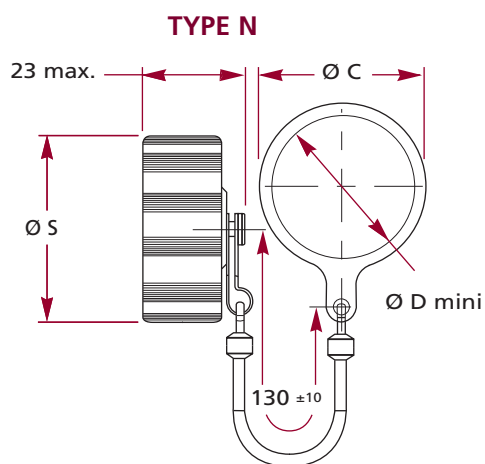
### For square flange receptacle / Pour embase collerette carrée



| Front flange mounting<br>Joint avant collerette |                          |           |           |            |           |            | Rear flange mounting<br>Joint arrière collerette |           |                          |                |
|---|--------------------------|-----------|-----------|------------|-----------|------------|--|-----------|--------------------------|----------------|
| Size<br>Taille                                  | Part number<br>Référence | H<br>max. | B<br>max. | C<br>± 0,1 | E<br>max. | E1<br>max. | T<br>max.  | H<br>max. | Part number<br>Référence | Size<br>Taille |
| 09  | 108-0003-10              | 15,40     | 24,30     | 18,30      | 3,00      | 5,92       | 3,30   | 14,10     | 108-0004-10              | 09             |
| 11  | 108-0001-12              | 18,40     | 26,70     | 20,60      | 3,00      | 5,92       | 3,30   | 17,20     | 108-0004-12              | 11             |
| 13  | 108-0001-14              | 22,70     | 29,10     | 23,00      | 3,00      | 5,92       | 3,30   | 20,40     | 108-0004-14              | 13             |
| 15  | 108-0001-16              | 25,90     | 31,30     | 24,60      | 3,00      | 5,92       | 3,30   | 23,60     | 108-0004-16              | 15             |
| 17  | 108-0003-18              | 29,10     | 33,70     | 27,00      | 3,00      | 5,92       | 3,30   | 26,80     | 108-0004-18              | 17             |
| 19  | 108-0003-20              | 32,30     | 36,90     | 29,40      | 3,00      | 5,92       | 3,30   | 30,60     | 108-0001-20              | 19             |
| 21  | 108-0003-22              | 35,40     | 40,10     | 31,75      | 3,00      | 5,16       | 3,30   | 33,50     | 108-0001-22              | 21             |
| 23  | 108-0003-24              | 38,60     | 43,30     | 34,90      | 3,00      | 5,16       | 4,30   | 36,30     | 108-0004-24              | 23             |
| 25  | 108-0001-25              | 41,10     | 46,00     | 38,10      | 3,00      | 4,87       | 3,90   | 37,70     | 108-0012-25              | 25             |

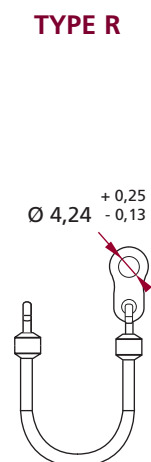
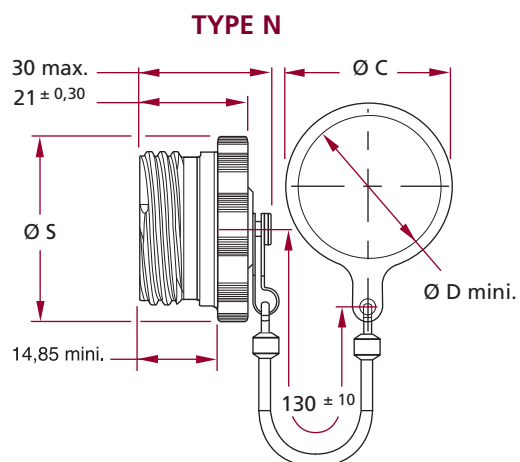
Nota : The panel seal is never delivered with receptacle. To be ordered separately.  
Les joints plats ne sont jamais livrés avec les embases, les commander séparément.

## For receptacle / Pour embase - Type 20



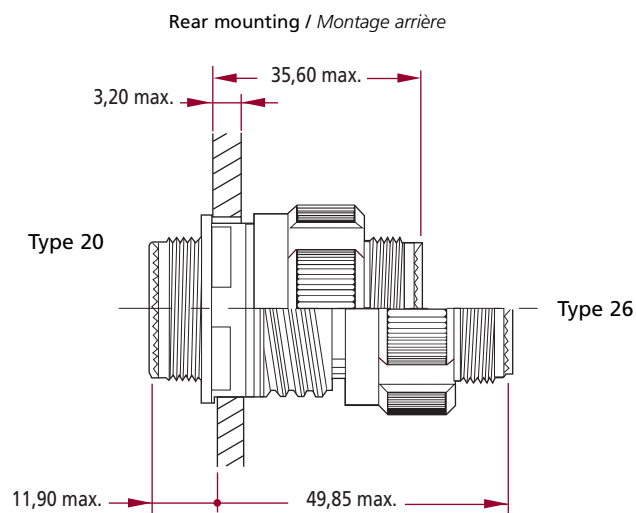
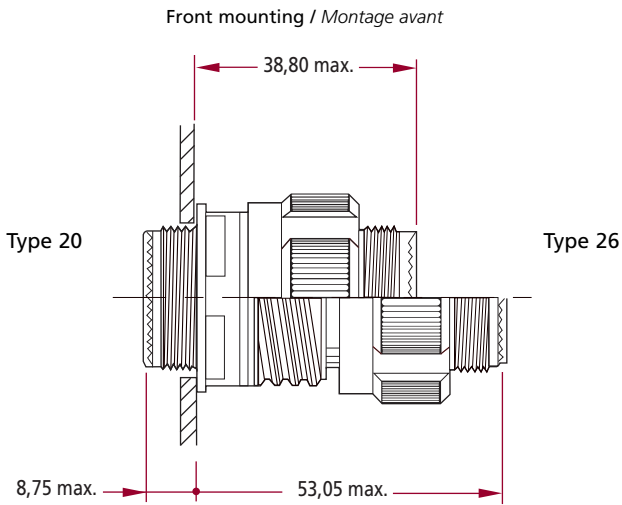
| Size<br>Taille | C<br>max. | D<br>mini. | S<br>max. |
|----------------|-----------|------------|-----------|
| 09             | 24,00     | 13,00      | 23,00     |
| 11             | 27,00     | 18,00      | 26,00     |
| 13             | 30,00     | 20,00      | 31,00     |
| 15             | 31,00     | 23,00      | 33,00     |
| 17             | 37,00     | 26,00      | 37,00     |
| 19             | 40,00     | 29,00      | 40,00     |
| 21             | 44,00     | 32,00      | 44,00     |
| 23             | 46,00     | 34,00      | 46,00     |
| 25             | 49,00     | 39,00      | 50,00     |

## For plug / Pour fiche - Type 26



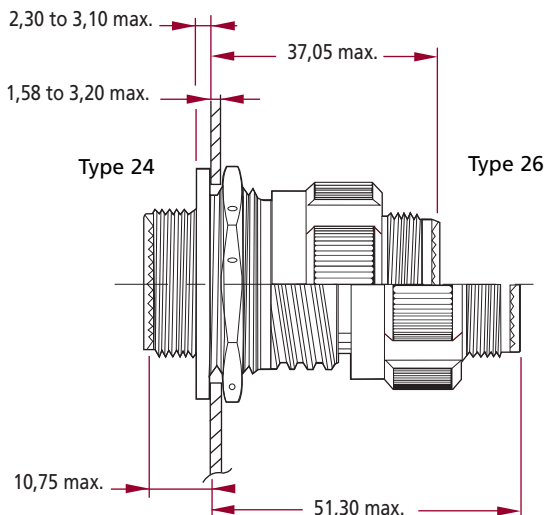
| Size<br>Taille | C<br>max. | D<br>mini. | S<br>max. |
|----------------|-----------|------------|-----------|
| 09             | 24,00     | 13,00      | 23,00     |
| 11             | 27,00     | 18,00      | 26,00     |
| 13             | 30,00     | 20,00      | 31,00     |
| 15             | 31,00     | 23,00      | 33,00     |
| 17             | 37,00     | 26,00      | 37,00     |
| 19             | 40,00     | 29,00      | 40,00     |
| 21             | 44,00     | 32,00      | 44,00     |
| 23             | 46,00     | 34,00      | 46,00     |
| 25             | 49,00     | 39,00      | 50,00     |

**Square flange / Colerette carrée - Types 20 - 26**



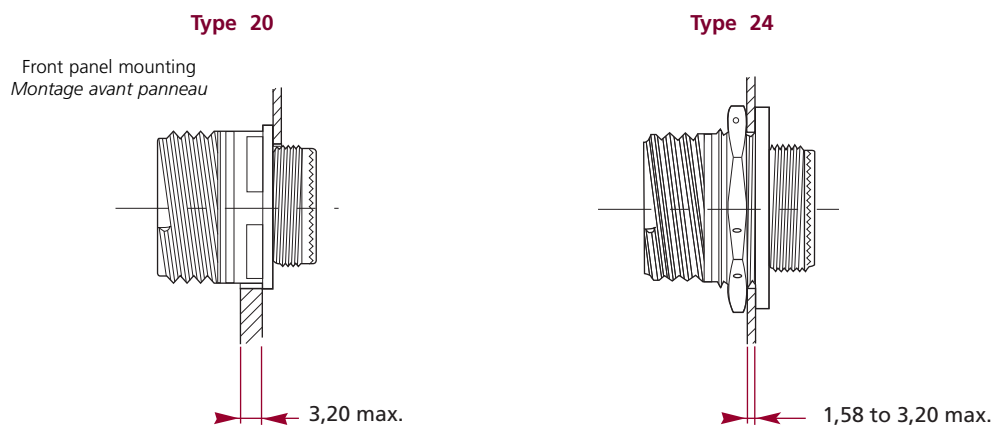
| Coupling torque / Couple de serrage |  |  |
|-------------------------------------|--|--|
| Size<br>Taille                      | Mating and unmating<br>Verrouillage et déverrouillage<br>Nm max. | Unmating<br>Déverrouillage<br>Nm mini. |
| 09                                  | 0,9  | 0,2                                    |
| 11                                  | 1,4  | 0,2                                    |
| 13                                  | 1,8  | 0,2                                    |
| 15                                  | 2,3  | 0,3                                    |
| 17                                  | 2,7  | 0,3                                    |
| 19                                  | 3,2  | 0,3                                    |
| 21                                  | 3,6  | 0,6                                    |
| 23                                  | 4,1  | 0,6                                    |
| 25                                  | 4,6  | 0,6                                    |

**Jam nut mounting / Colerette ronde - Types 24 - 26**

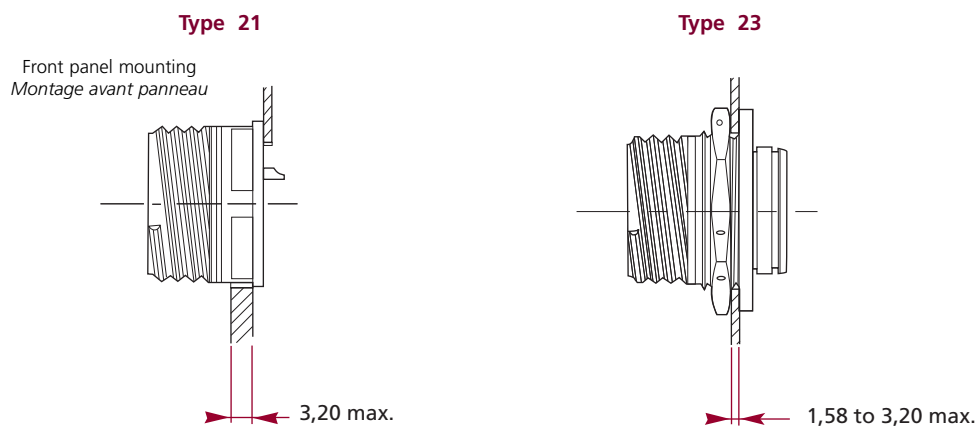


| Coupling torque / Couple de serrage |  |  |
|-------------------------------------|--|--|
| Size<br>Taille                      | Mating and unmating<br>Verrouillage et déverrouillage<br>Nm max. | Unmating<br>Déverrouillage<br>Nm mini. |
| 09                                  | 0,9  | 0,2                                    |
| 11                                  | 1,4  | 0,2                                    |
| 13                                  | 1,8  | 0,2                                    |
| 15                                  | 2,3  | 0,3                                    |
| 17                                  | 2,7  | 0,3                                    |
| 19                                  | 3,2  | 0,3                                    |
| 21                                  | 3,6  | 0,6                                    |
| 23                                  | 4,1  | 0,6                                    |
| 25                                  | 4,6  | 0,6                                    |

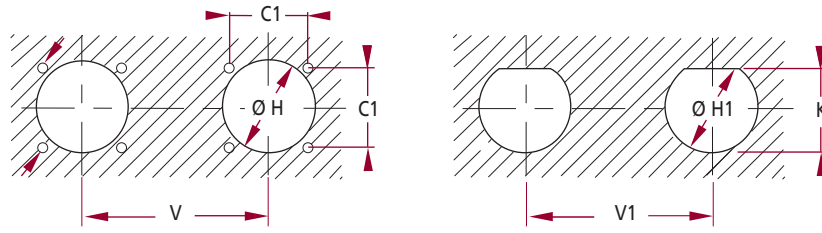
## ■ For sealed receptacles / Pour embases étanches - TYPE 20 - 24



## ■ For hermetic receptacles / Pour embases hermétiques - TYPE 21 - 23

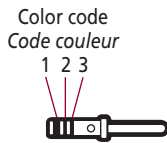


Panel cutout / Perçage panneau

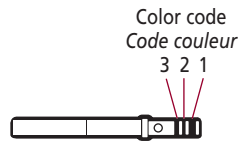


| Size<br>Taille | C1    | H mini         |                 | H1<br>+ 0,25<br>- 0 | K<br>+ 0,25<br>- 0 | V<br>mini. | V1<br>mini. | Coupling torque<br>Couple de serrage |         |
|----------------|-------|----------------|-----------------|---------------------|--------------------|------------|-------------|--------------------------------------|---------|
|                |       | Front<br>Avant | Rear<br>Arrière |                     |                    |            |             | Nm mini.                             | Nm max. |
| 09             | 18,26 | 13,11          | 16,66           | 17,70               | 16,99              | 24,60      | 27,80       | 3,40                                 | 4,00    |
| 11             | 20,62 | 15,08          | 22,22           | 20,88               | 19,53              | 27,00      | 32,60       | 4,50                                 | 5,20    |
| 13             | 23,01 | 19,05          | 23,42           | 25,58               | 24,26              | 30,20      | 36,00       | 6,20                                 | 6,80    |
| 15             | 24,61 | 23,01          | 26,59           | 28,80               | 27,53              | 33,30      | 39,60       | 7,90                                 | 8,50    |
| 17             | 26,97 | 25,81          | 30,96           | 31,98               | 30,68              | 36,50      | 43,30       | 9,00                                 | 9,60    |
| 19             | 29,36 | 28,98          | 32,94           | 35,15               | 33,86              | 39,30      | 47,00       | 10,20                                | 10,70   |
| 21             | 31,75 | 32,16          | 36,12           | 38,28               | 37,06              | 42,50      | 50,60       | 11,30                                | 12,40   |
| 25             | 38,10 | 37,69          | 42,47           | 44,68               | 43,41              | 48,80      | 59,70       | 13,60                                | 14,70   |

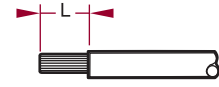




Contact male / Mâle contact



Female contact / Contact femelle



Wires strip length / Longueur de dénudage

| CONTACTS                                  |               |                |                            |               |               |                                       | CABLES  |                       |                                 |                  |
|---|---------------|----------------|----------------------------|---------------|---------------|---------------------------------------|---|-----------------------|---------------------------------|------------------|
| Commercial pn<br>Référence<br>Commerciale | Type<br>Genre | Size<br>Taille | Color code<br>Code couleur |               |               | Observations<br>Observations          | Section <sup>2</sup><br>in / en mm <sup>2</sup> | AWG<br>wire<br>Taille | Ø<br>over sheath<br>Ø sur gaine | L                |
|   |               |                | 1                          | 2             | 3             |                                       |   |                       |                                 |                  |
| 724-0001-22                               | P             | 22             | Orange/Orange              | Blue/Bleu     | Black/Noir    | Standard contact                      | 0,10 to / à 0,38                                | 22 to / à 28          | 0,76 to / à 1,37                | 5,00 to / à 5,80 |
| 724-0007-22                               | S             |                | Orange/Orange              | Yellow/Jaune  | Grey/Gris     |                                       |   |                       |                                 |                  |
| 724-0001-20                               | P             | 20             | Orange/Orange              | Blue/Bleu     | Orange/Orange | Standard contact                      | 0,21 to / à 0,60                                | 20 to / à 24          | 1,02 to / à 2,11                | 5,80 to / à 6,60 |
| 724-0007-20                               | S             |                | Orange/Orange              | Green/Vert    | Brown/Marron  |                                       |   |                       |                                 |                  |
| 724-0001-16                               | P             | 16             | Orange/Orange              | Blue/Bleu     | Yellow/Jaune  | Standard contact                      | 0,60 to / à 1,34                                | 16 to / à 20          | 1,65 to / à 2,77                | 5,80 to / à 6,60 |
| 724-0007-16                               | S             |                | Orange/Orange              | Green/Vert    | Red/Rouge     |                                       |   |                       |                                 |                  |
| 724-0001-12                               | P             | 12             | Orange/Orange              | Blue/Bleu     | Green/Vert    | Standard contact                      | 1,93 to / à 3,18                                | 12 to / à 14          | 2,46 to / à 3,61                | 5,80 to / à 6,60 |
| 724-0007-12                               | S             |                | Orange/Orange              | Green/Vert    | Orange/Orange |                                       |   |                       |                                 |                  |
| 182-0001-08                               | P             | 8              | -                          | -             | -             | Power contact<br>Contact de puissance | 5,30 to / à 8,98                                | 8                     | 4,50 to / à 5,80                | 9,20 to / à 9,80 |
| 182-0003-08                               | S             |                |                            |               |               |                                       |   |                       |                                 |                  |
| 182-0068-20                               | P             | 20             | Yellow/Jaune               | Purple/Violet | Green/Vert    | Alumel contact                        | 0,21 to / à 0,60                                | 20 to / à 24          | 1,02 to / à 2,11                | 5,80 to / à 6,60 |
| 182-0009-20                               | S             |                | Yellow/Jaune               | Grey/Gris     | Purple/Violet |                                       |   |                       |                                 |                  |
| 182-0069-20                               | P             | 20             | Yellow/Jaune               | Purple/Violet | Blue/Bleu     | Chromel contact                       | 0,21 to / à 0,60                                | 20 to / à 24          | 1,02 to / à 2,11                | 5,80 to / à 6,60 |
| 182-0010-20                               | S             |                | Yellow/Jaune               | Grey/Gris     | Grey/Gris     |                                       |   |                       |                                 |                  |
| 182-0068-22                               | P             | 22             | Yellow/Jaune               | Purple/Violet | Brown/Marron  | Alumel contact                        | 0,10 to / à 0,38                                | 22 to / à 28          | 0,76 to / à 1,37                | 5,00 to / à 5,80 |
| 182-0009-22                               | S             |                | Yellow/Jaune               | White/Blanc   | Green/Vert    |                                       |   |                       |                                 |                  |
| 182-0069-22                               | P             | 22             | Yellow/Jaune               | Purple/Violet | Red/Rouge     | Chromel contact                       | 0,10 to / à 0,38                                | 22 to / à 28          | 0,76 to / à 1,37                | 5,00 to / à 5,80 |
| 182-0010-22                               | S             |                | Yellow/Jaune               | White/Blanc   | Blue/Bleu     |                                       |   |                       |                                 |                  |

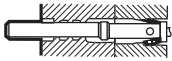
Standards contacts delivered with connector. *Contacts standards livrés avec le connecteur.*

NRG band thermocouple contacts, consult us. *Contacts thermocouple avec NRJ band, nous consulter.*

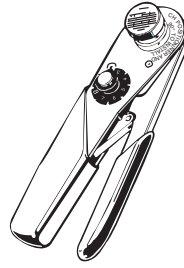
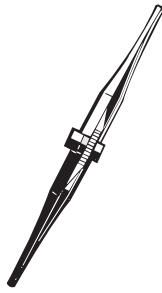
## Databus contacts size 8 (twisted pair) as per MIL-DTL-38999 series I, III and IV standard Contact Databus taille 8 (paire blindée) conforme à la norme MIL-DTL-38999 séries I, III et IV

| CONTACTS                                  |               |                |                            | CABLES                          |  |                                     | SLEEVE / MANCHONS   | TOOLING / OUTILLAGE             |            |            |
|---|---------------|----------------|----------------------------|---------------------------------|--|-------------------------------------|---|---------------------------------|------------|------------|
| PN commercial<br>Référence<br>Commerciale | Type<br>Genre | Size<br>Taille | Color code<br>Code couleur | Types                           | Conducteur<br>max. section<br>Section max.<br>conducteur | Braid<br>Ø max.<br>Ø max.<br>tresse | Types   | Crimping tool<br>Pince à sertir |            |            |
|   |               |                |                            |                                 |  |                                     |   | Conductor<br>Conducteur         | Ferrule    | Extraction |
| 182-0034-03                               | P             | 8              | Brown/Red                  | Braid simple                    | 0,86 mm <sup>2</sup>                                     | 3,48                                | Thermosetting and silicone<br>Silicone et thermodurcissable | TDB-CT-08                       | TDB-CT-HEX | 114-008    |
| 182-0035-03                               | S             |                | Marron/Rouge               | Simple tresse                   |  |                                     |   |                                 | Mark C     | or/ou      |
| 182-0034-04                               | P             | 8              | Red/Red                    | High immunity double braid      | 0,86 mm <sup>2</sup>                                     | 3,91                                | Thermosetting and silicone<br>Silicone et thermodurcissable | TDB-CT-08                       | TDB-CT-HEX | 114-008    |
| 182-0035-04                               | S             |                | Rouge/Rouge                | Double tresse<br>haute immunité |  |                                     |   |                                 | Mark D     | or/ou      |
| 182-0347-01                               | P             | 8              | Brown/Red                  | Braid simple                    | 0,86 mm <sup>2</sup>                                     | 3,48                                | Thermosetting and silicone<br>Silicone et thermodurcissable | TDB-CT-08                       | TDB-CT-HEX | 114-008    |
| 182-0346-01                               | S             |                | Marron/Rouge               | Simple tresse                   |  |                                     |   |                                 | Mark D     | or/ou      |
| 182-0347-02                               | P             | 8              | Red/Red                    | High immunity double braid      | 0,86 mm <sup>2</sup>                                     | 3,91                                | Thermosetting and silicone<br>Silicone et thermodurcissable | TDB-CT-08                       | TDB-CT-HEX | 114-008    |
| 182-0346-02                               | S             |                | Rouge/Rouge                | Double tresse<br>haute immunité |  |                                     |   |                                 | Mark D     | or/ou      |

Note : Size 8 and Bus contacts are delivered with protect sleeve. *Les contacts taille 8 et Bus, sont livrés avec le manchon de protection arrière "Tétine"*



Connector rear face  
Face arrière du connecteur



| SEALING PLUG / OBTURATEURS |                            | TOOLING / OUTILLAGE      |                            |                                 |   | STANDARDIZATION / NORMES                   |
|----------------------------|----------------------------|--------------------------|----------------------------|---------------------------------|---|--|
| Part number<br>Référence   | Color code<br>Code couleur | Tools / Outils           |                            | Crimping tool<br>Pince à sertir | Pilot stop for crimping tool<br>Butée pour pince à sertir | Contacts                                   |
|                            |                            | Insertion<br>d'insertion | Extraction<br>D'extraction |                                 |   |  |
| 028-0102-22                | Yellow/Jaune               | M 81969/14-01            |                            | M 22520/2-01                    | M22520/2-09<br>M 2250/2-07                                | SAE-AS 39029/58-360<br>SAE-AS 39029/56-348 |
| 006-0893-20                | Red/Rouge                  | M 15570-20               |                            | M 22520/1-01                    | M 22520/1-04  | SAE-AS 39029/58-363<br>SAE-AS 39029/56-351 |
| 006-0893-16                | Blue/Bleu                  | M 15570-16               |                            | M 22520/1-01                    | M 22520/01-04   | SAE-AS 39029/58-364<br>SAE-AS 39029/56-352 |
| 006-0893-12                | Yellow/Jaune               | M 15570-12               |                            | M 22520/1-01                    | M 22520/1-04  | SAE-AS 39029/58/365<br>SAE-AS 39029/56-353 |
| 182-0064-08                | -                          | Manual/Manuel            | M 81969/14-6               | M 300 BT                        | SP 593  |  |
| 006-0893-20                | Red/Rouge                  | M 15570-20               |                            | M 22520/1-01                    | M 22520/1-04  | SAE-AS 39029/87-475<br>SAE-AS 39029/88-487 |
| 006-0893-20                | Red/Rouge                  | M 15570-20               |                            | M 22520/1-01                    | M 22520/1-04  | SAE-AS 39029/87-476<br>SAE-AS 39029/88-488 |
| 028-0102-22                | Yellow/Jaune               | M 81969/14-01            |                            | M 22520/2-01                    | M 22520/2-09<br>M 22520/2-07                              | SAE-AS 39029/87-471<br>SAE-AS 39029/89-495 |
| 028-0102-22                | Yellow/Jaune               | M 81969/14-01            |                            | M 22520/2-01                    | M 22520/2-09<br>M 22520/2-07                              | SAE-AS 39029/87-472<br>SAE-AS 39029/89-496 |

| PCB contacts / Contacts à picot |                |                          |
|---------------------------------|----------------|--------------------------|
| Genre<br>Type                   | Size<br>Taille | Part number<br>Référence |
| P                               | 22             | 724-0902-22              |
|                                 | 20             | 724-0902-20              |
|                                 | 16             | 724-0902-16              |
|                                 | 12             | 724-0902-12              |
| S                               | 22             | 724-0904-22              |
|                                 | 20             | 724-0904-20              |
|                                 | 16             | 724-0904-16              |
|                                 | 12             | 724-0904-12              |

| Coaxial contacts / Contacts coaxiaux |               |               |                          |  |
|--------------------------------------|---------------|---------------|--------------------------|--|
| Size<br>Taille                       | Genre<br>Type | SAE-AS 39029/ | Part number<br>Référence |  |
| 16                                   | P             | 76            | 724-0004-16              |  |
|                                      | S             | 77            | 182-0013-16              |  |
| 12                                   | P             | 102           | 182-0100-12              |  |
|                                      | S             | 103           | 182-0101-12              |  |
| 8                                    | P             | 59            | 182-0127-68              |  |
|                                      | S             | 60            | 182-0128-68              |  |

| Shielded contacts / Contacts blindés |               |               |                          |
|--------------------------------------|---------------|---------------|--------------------------|
| Size<br>Taille                       | Genre<br>Type | SAE-AS 39029/ | Part number<br>Référence |
| 12                                   | P             | 28            | 182-0098-12              |
|                                      | S             | 52            | 182-0099-12              |

## TOOLING / OUTILLAGE

| Intermediate contact<br>Contact intermédiaire |                       | Ferrule                         |                       | Tools<br>Outils                |   | Arrangements for contact size 8<br>Arrangements pour contacts taille 8 |                                |
|---|-----------------------|---------------------------------|-----------------------|--------------------------------|---|--|--------------------------------|
| Crimping tool<br>Pince à sertir               | Mark B<br>Empreinte B | Crimping tool<br>Pince à sertir | Mark A<br>Empreinte A | Extraction<br>D'extraction     | Dynamometric key<br>Clef dynamométrique | Version  | Arrangements                   |
| TDB-CT-08                                     | 057-0782-00           | M 22520/5-01                    | 057-0782-00           | 114-008 or/ou<br>M 81969-14-06 | DF 57 095-02                            | A  | 21-30<br>21-46                 |
| TDB-CT-08                                     | 057-0782-00           | M 22520/5-01                    | 057-0782-00           | 114-008 or/ou<br>M 81969-14-06 | DF 57 095-02                            | A  | 21-30<br>21-46                 |
| M 22520/2-01                                  | 057-0782-00           | M 22520/5-01                    | 057-0782-00           | 114-008 or/ou<br>M 81969-14-06 | DF 57 095-02                            | B  | 11-01 - 11-75<br>17-28 - 21-75 |
| M 22520/2-01                                  | 057-0782-00           | M 22520/5-01                    | 057-0782-00           | 114-008 or/ou<br>M 81969/14-6  | DF 57-095-20                            | B  | 11-01 - 11-75<br>17-28 - 21-75 |

Note : Cabling notice. Notice de câblage Version A : PN. NC 187.013 Cabling notice. Notice de câblage Version B : Ref. NC 182.021.



[www.deutschdistribution.com](http://www.deutschdistribution.com)

#### DEUTSCH GLOBAL SALES NETWORK

Contact your local sales office for further information:

##### FRANCE

Compagnie Deutsch Distribution  
Aéroparc Saint - Martin  
BP 13174 - 12, rue de Caulet  
31027 Toulouse Cedex 3  
FRANCE  
Tel: +33 5 34 26 53 50

##### FRANCE

Connecteurs Electriques  
Deutsch  
17, rue Lavoisier BP 117  
27091 Evreux Cedex 09  
FRANCE  
Tel: +33 2 32 23 57 00

##### GERMANY

Compagnie Deutsch GMBH  
Fraunhoferstrabe.11b  
82152 Martinsried  
GERMANY  
Tel: +49 89 89 91 570

##### INDIA

DIPC  
104, Prestige Omega, EPIP Zone  
1st Phase, White Field Road  
BANGALORE 560066  
INDIA  
Tel: +91 80 404 66 501

##### ISRAEL

Deutsch ECM  
P.O. Box 5010  
Ashkelon 78150  
Southern Industrial Zone  
ISRAEL  
Tel: +972 8 671 0903

##### ITALY

Deutsch Italia  
9 Piazzale Lugano  
20158 Milano  
ITALY  
Tel: +39 0239 322 240

##### JAPAN

Deutsch Japan Ltd.  
44-10 Ohyamakanai-cho  
Itabashi-ku  
Tokyo 173-0024  
JAPAN  
Tel: +81 3 5995 5192

##### UNITED KINGDOM

Deutsch UK  
Stanier Road  
St Leonards on Sea  
East Sussex TN38 9RF  
UK  
Tel: +44 (0) 1424 852722

##### USA

Deutsch DAO  
250 Eddie Jones Way  
Oceanside, CA 92054  
USA  
Tel: +1 (760) 757-7500





DEUTSCH

For more information, technical  
assistance or custom solutions:  
email [ced@deutsch.net](mailto:ced@deutsch.net)

## Looking for pricing, stock, or lifecycle information?

Click below to explore more details on WIN SOURCE:

-  [View DTS26W11-02SC-3028 on WIN SOURCE](#)
-  [TE Connectivity Information](#)

## Optimize Your Supply Chain with WIN SOURCE Solutions

-  Global Sourcing Solution
-  Obsolete Management
-  Cost Control Management
-  Shortage Management
-  Alternative Solution
-  Excess Inventory Management