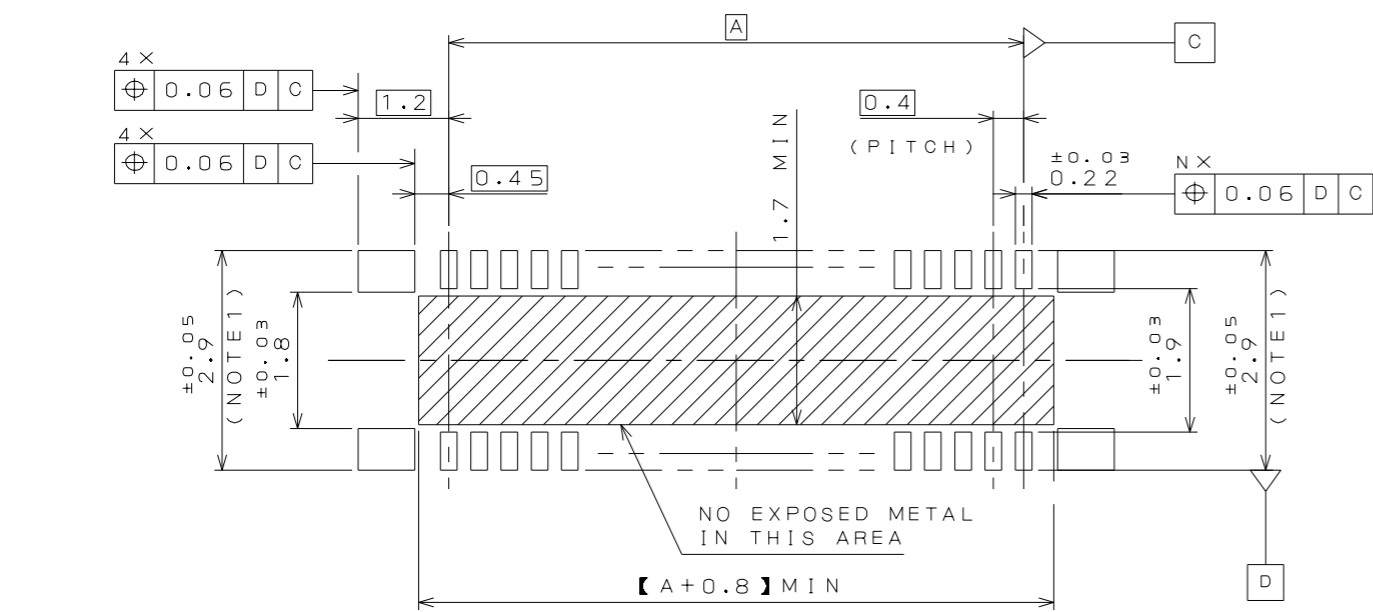
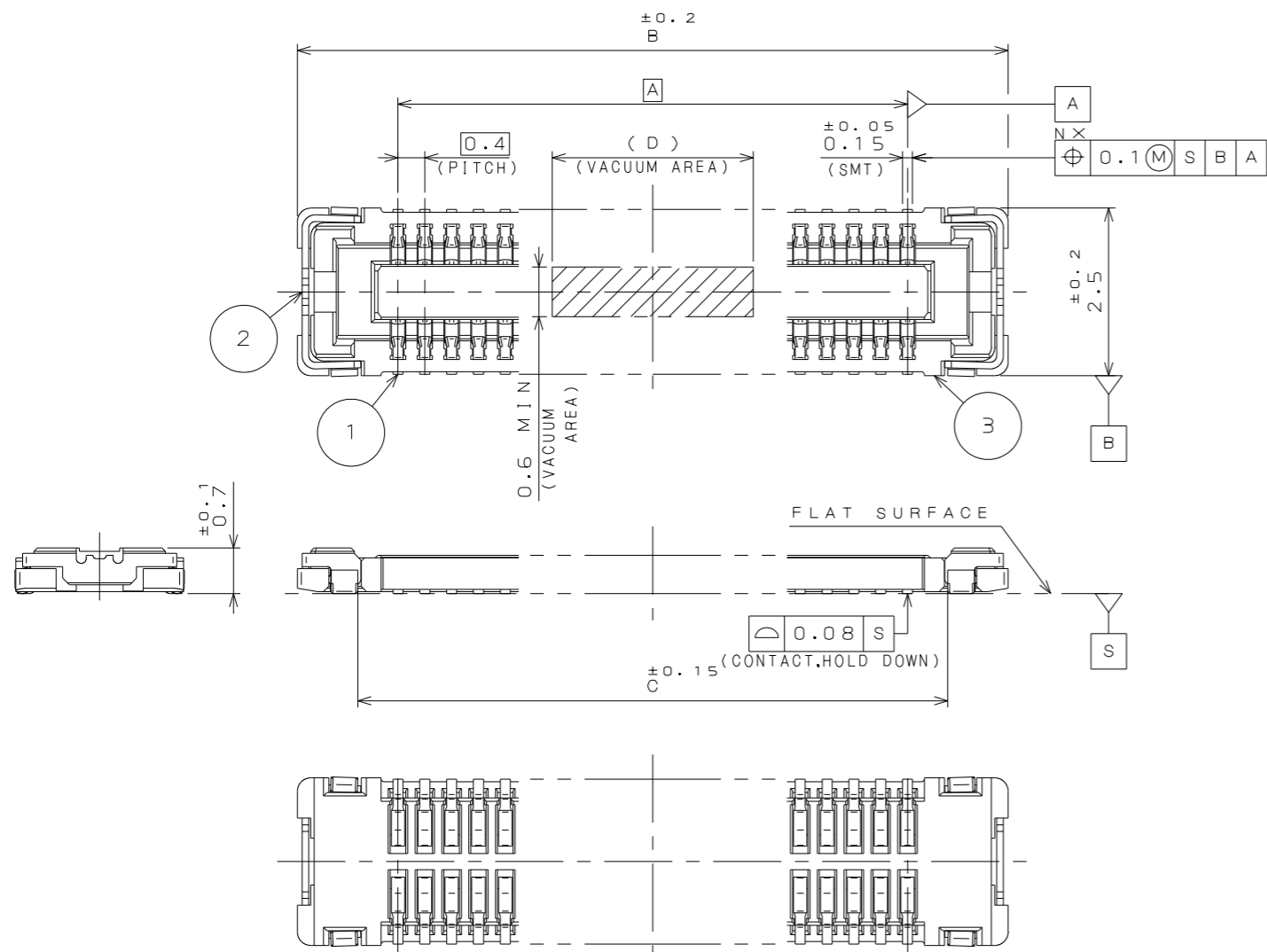




**THE DATASHEET OF
WP7B-S034VA1-R6000**



18811181S
('ON ΘNIMVARD) 台機理図

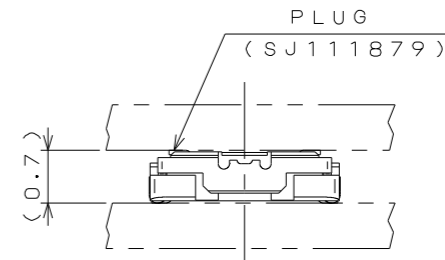


APPLICABLE P.C.B. DIMENSION (REF.)
適合基板寸法 (参考)

版数 VER.	年月日 DATE	CN NO.	変更内容 DESCRIPTION	製図 DR.	担当 CHK.	査閲 APPD.	承認 APPD.
2	22.Mar.2012	002137	REVISED PLATING INDICATION.	E.MURANO	H.MATSUZAKI	T.NISHIMURA	H.OBIKANE
3	15.Mar.2013	005713	ADDED ITEM.		H.MATSUZAKI	T.NISHIMURA	H.OBIKANE

TABLE 1

NUMBER OF CONTACTS 芯数	DIMENSIONS 寸法			
	A	B	C	D
34	6.4	9.4	7.6	5.0
40	7.6	10.6	8.8	5.0
50	9.6	12.6	10.8	5.0
60	11.6	14.6	12.8	5.0
70	13.6	16.6	14.8	5.0



MATED CONDITION (REF.)
嵌合状態図 (参考)

NOTE 1. IT SHOULD BE 3.5^{±0.05} IF REPAIRING IS NEEDED.

注 1. リペアーが必要な場合、この寸法は 3.5^{±0.05} を推奨する。

3	INSULATOR インシュレータ	1	HEAT RESISTING PLASTICS 耐熱プラスチック		
2	HOLD-DOWN ホルトダウン	2	COPPER ALLOY 銅合金	TIN PLATING Snめっき	
1	CONTACT コンタクト	N	COPPER ALLOY 銅合金	GOLD PLATING OVER NICKEL 金めっき	CONTACT AREA: GOLD(0.1μmMIN) TERMINAL AREA: GOLD(0.05μmMIN)
符号 NO.	名称 DESCRIPTION	個数 QTY.	材料 MATERIAL	仕上 FINISH	備考 REMARKS
仕様書 (SPECIFICATION) JACS-10818		第1版 (ORIGINAL DATE) 21.Jun.2011		尺度 (SCALE) 10:1	シリーズ (SERIES) WP7B
一般公差 (GENERAL TOLERANCE)		製図 DR.	名称 (TITLE) WP7B-S***VA1		
寸法 (DIMENSION)	角度 (ANGLES)	担当 CHK.	H.MATSUZAKI		
. ±	° ±	査閲 APPD.	T.NISHIMURA		
.x ±	°x ±	承認 APPD.	H.OBIKANE		
.xx ±		質量 (MASS)	質量 (MASS)		
.xxx ±		単位 (UNIT): mm	単位 (UNIT): mm		
				日本航空電子工業株式会社 JAPAN AVIATION ELECTRONICS INDUSTRY, LTD.	
				図面番号 (DRAWING NO.) SJ111881	
				版数 (VER.) 3	

DCF-C-212H(12.08)

WISDOM承認 2013/03/18

SJ118071
DRAWING NO. (台異異図)

版数 VER.	年月日 DATE	図 NO.	変更内容 DESCRIPTION	製 図 DR.	担 当 CHK.	査 閲 APPD.	承 認 APPD.
------------	-------------	----------	---------------------	---------------	----------------	-----------------	-----------------

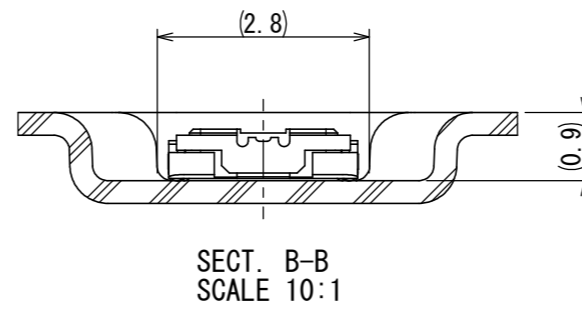
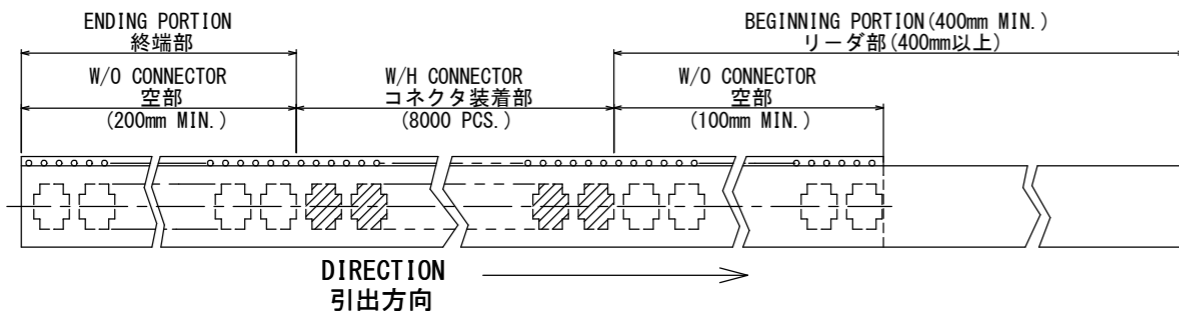
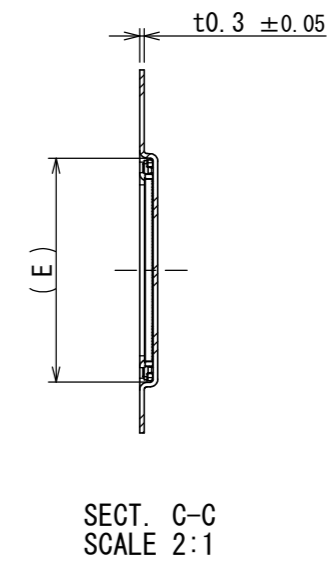
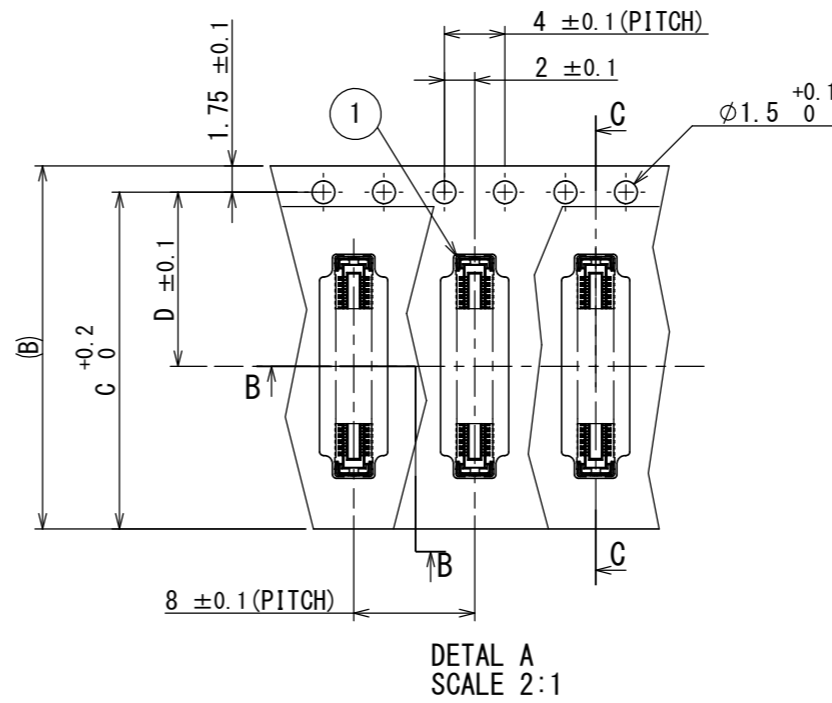
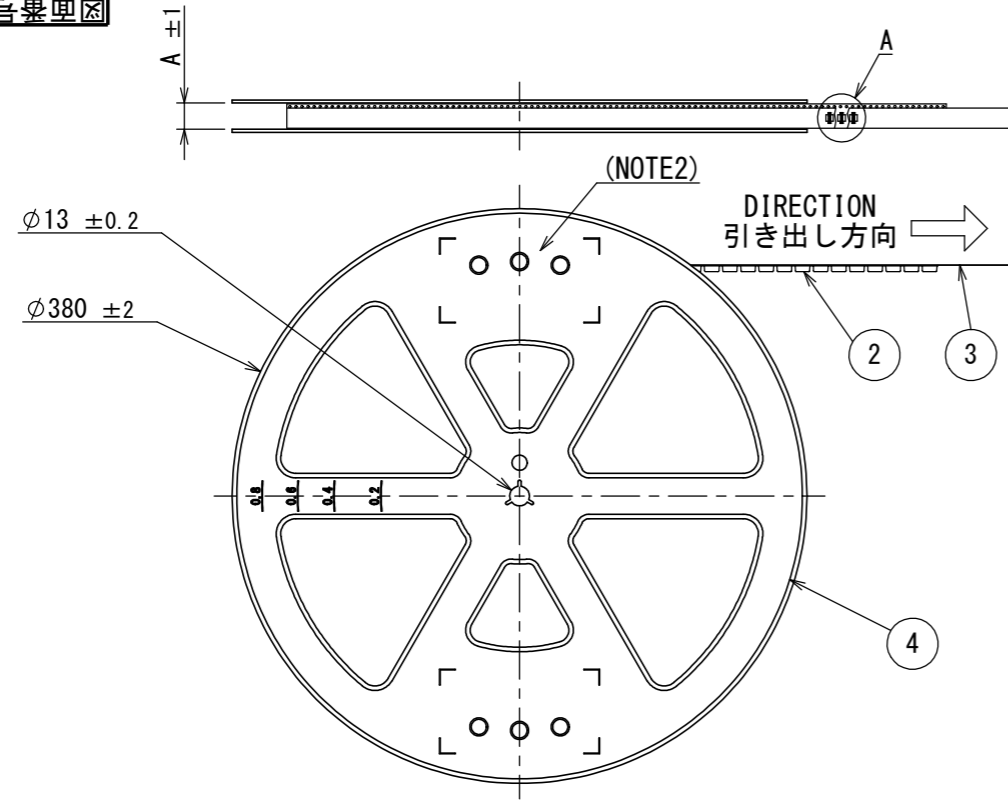


TABLE 1

DIMENSIONS 寸法	NUMBER OF CONTACTS 芯数				
	A	B	C	D	E
34	21.4	16.0	14.25	7.5	9.6
40	29.4	24.0	22.25	11.5	10.8
50	29.4	24.0	22.25	11.5	12.8
60	29.4	24.0	22.25	11.5	14.8
70	29.4	24.0	22.25	11.5	16.8

- NOTE 1. SUFFIX "-R8000" OF THE PART NUMBER INDICATES THAT 8000 PCS. OF WP7B-S***VA1 CONNECTORS ARE ACCOMMODATED IN REEL.
 2. THE LABEL, IN WHICH PART NO., NO. OF CONNECTORS, LOT NO., TAPE WIDTH AND FEED PITCH ARE MARKED IS TO BE ATTACHED ON THE MAGAZINE AS SHOWN.
 3. REFER TO THE DRAWING SJ111881 (WP7B-S***VA1) FOR THE DIMENSIONS OF THE CONNECTOR.
 4. LOT NO. IS MARKED AS SHOWN IN BELOW FIGURE MARKING.

- 注1. "WP7B-S***VA1-R8000"は収納数 8000個入りのリールに収納された品名を表す。
 2. 図示の位置に右記のシールを貼り、品名、収納数、ロットNo.、及びテープ幅と送りピッチを記入すること。
 3. コネクタ寸法は、SJ111881 (WP7B-S***VA1)を参照のこと。
 4. ロットNo.を表示する、表示方法は下記による。

符号 NO.	名 称 DESCRIPTION	個 数 QTY.	材 料 MATERIAL	仕 上 FINISH	備 考 REMARKS
4	REEL リール	—	PS	—	—
3	COVER TAPE カバーテープ	—	PET	—	—
2	CARRIER TAPE キャリアテープ	1	PS	—	—
1	CONNECTOR コネクタ	8000	—	—	WP7B-S***VA1 SJ111881 (NOTE 3)

(EX.) 16 08 25
 MANUFACTURE YEAR.
製造西暦
 MANUFACTURE MONTH.
製造月
 MANUFACTURE DAY.
製造日

現品ラベル/ARTICLE LABEL
 品名 (DESCRIPTION) WP7B-S***VA1-R8000
 図番 (PART No.) SJ118071
 数量 (Q'ty) 8,000
 ITEM NO.
 Lot No.
 E. Code. TB***08
 2016/08/25
 Japan Aviation Electronics Industry, Ltd.
 MADE IN JAPAN
 QCF-G-0628 (07.12) / JAPS-9006-2

仕様書 (SPECIFICATION) JACS-10818	第1版 (ORIGINAL DATE) 06/SEP/2016	尺度 (SCALE) 1:5	シリーズ (SERIES) WP7B	日本航空電子工業株式会社 JAPAN AVIATION ELECTRONICS INDUSTRY, LTD.
一般公差 (GENERAL TOLERANCE) 寸法 (DIMENSION) × ± ×× ± ××× ±	角度 (ANGLES) ×° ± ×°× ±	名称 (TITLE) WP7B-S***VA1-R8000 RECEPTACLE CONNECTOR	担当者 (PERSON) T. KOBUCHI K. ASHIBU H. OBIKANE	図面番号 (DRAWING NO.) SJ118071
単位 (UNIT) : mm		質量 (MASS) -		版数 (VER.) 1

DCF-G-212H(12.08)

WISDOM承認 2016/09/06

SIZE A3

Looking for pricing, stock, or lifecycle information?

Click below to explore more details on WIN SOURCE:

 [View WP7B-S034VA1-R6000 on WIN SOURCE](#)

 [JAE Electronics](#) Information

Optimize Your Supply Chain with WIN SOURCE Solutions

-  Global Sourcing Solution
-  Obsolete Management
-  Cost Control Management
-  Shortage Management
-  Alternative Solution
-  Excess Inventory Management