

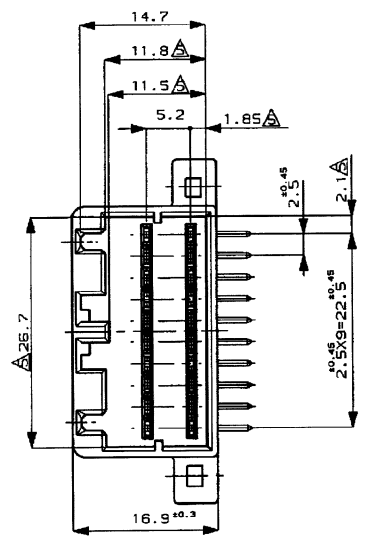
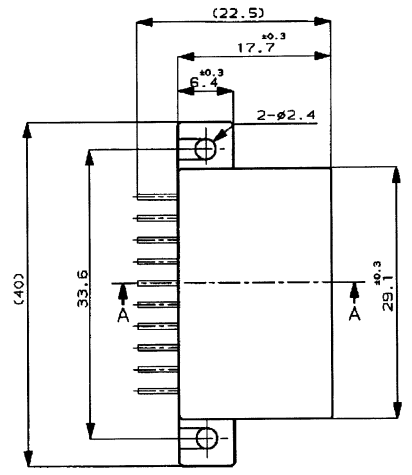
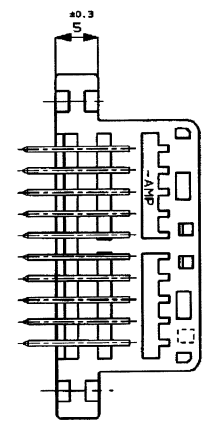


THE DATASHEET OF
175975-2

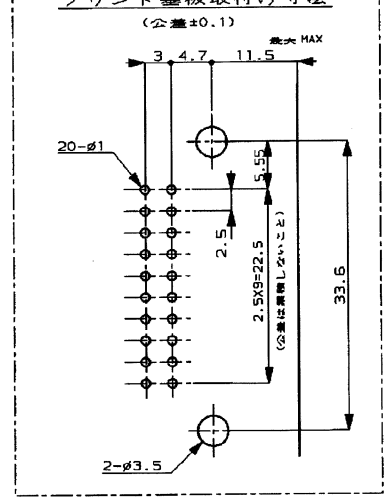


/outc2/new/u.c87-0175975...customer/g.o-175975

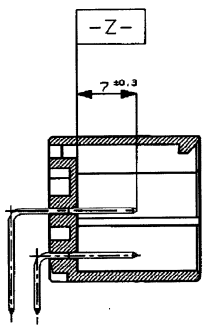
NUMBER C-175975
3-D ANGLE PROJECTION
METRIC



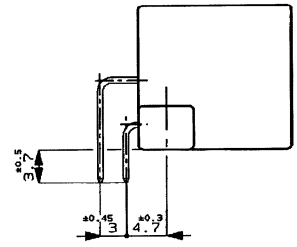
(MOUNTING DIMENSION FOR P.C. BOARD, TOLERANCE ±0.1)
プリント基板取付け寸法 (公差±0.1)



- 注:
1. 適用プリント基板厚: 1.6mm
 2. 推奨取付ネジ: JIS B1115, B1122 スプリングネジ、ナベ2種呼び径3、長さ6mm以上 (締付トルク1084Kg-cm以下)
 3. 嵌合相手ハウジング: 175967
 4. 適用製品規格番号: 108-5281
- △[-Z-] 面より2mmの範囲で測定



断面 A-A (SECT. A-A)

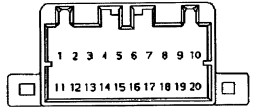


NOTES:

1. APPLICABLE P.C.B BOARD THICKNESS; 1.6mm
 2. RECOMMENDED MOUNTING SCREW 3mm DIA 6mm LENGTH (MIN)
 3. THE MATING PLUG HSG. PART NUMBER; 175967
 4. APPLICABLE PRODUCT SPEC NO.; 108-5281
- △ TO BE MEASURED WITHIN 2mm FROM [-Z-]

6. CIRCUIT NUMBER
△ CIRCUIT NUMBER 1, 2, 5, 12, 15 : NON TAB

6. 回路番号; 下図参照のこと



△ 回路番号 1, 2, 5, 12, 15 : タブなし

SELECTIVE-TIN	PRE-TIN	-	BLACK	9-175975-2
△ PRE-TIN × 15		-	BLACK	3-175975-2
PRE-TIN × 17		5, 6, 16	BLACK	2-175975-2
TIN-LEAD	SELECTIVE GOLD × 3		BLACK	1-175975-2
TIN-LEAD	SELECTIVE GOLD	1~20	BLACK	175975-5
PRE-TIN		-	BLUE	175975-2
PRE-TIN		-	BLACK	175975-2
SOLDERING SIDE 半田付け部	CONTACT SIDE 接点部	GOLD PLATED CIRCUIT NO 金めっき回路番号	COLOR 色	PART NUMBER 部品番号
CONTACT FINISH コンタム仕		△		

F	REVISION	FJA0-013-03	TS	MS	2000/03/03		
E	追加	9-2	F100-	2090-97	TS	KS	07
D	追加	3-2	F300-	4732-96	TS	KO	95
C	追加	-5	F100-	1991-95	MT	AT	2/13/95
B	変更	(J-1261)	KY	AT	3/31/92		
A	変更	(J-13021)	RY	AT	2/19/91		
O	作成	(J-12178)	KS	KY	12/28/89		
LTR	REVISION RECORD		DR	CHK	DATE		

Copyright © 1989 株式会社 電装	Copyright © 1989 AMP (Japan), LTD. ALL RIGHTS RESERVED.
WIRE RANGE mm (AWG)	INSULATION DIA mm
MATERIAL ハウジング: PBT コンタクト: 貴銅	COLOR SEE TABLE
DR. K. Sugita 8/24/89	DE. K. Sugita 11/24/88
CHK. M. Matsuda 12/26/88	APP. M. Matsuda 12/26/88

tyco Electronics	Tyco Electronics AMP K.K. Kawasaki, Japan
NAME	20極 キャップハウジングアッセンブリ (水平型) .040 シリズ マルチロック I/O コネクタ Ⅱ
GENERAL TOLERANCE	20pos. CAP HOUSING ASS'Y .040 SERIES MULTI-LOCK I/O CONN. MK-II
LOC NUMBER	B J C-175975
SCALE	2-1
REV.	F
SHEET	1/1

REV-1
REV 19/03/89
F1029188

CUSTOMER DRAWING

Looking for pricing, stock, or lifecycle information?

Click below to explore more details on WIN SOURCE:

 [View 175975-2 on WIN SOURCE](#)

 [TE Connectivity](#) Information

Optimize Your Supply Chain with WIN SOURCE Solutions

-  Global Sourcing Solution
-  Obsolete Management
-  Cost Control Management
-  Shortage Management
-  Alternative Solution
-  Excess Inventory Management