



**THE DATASHEET OF
GW JDSMS1.EC-FSFU-5R8T-L1N2-120-R18**



GW JDSMS1.EC



The DURIS® E 5 combines high efficacy and a wide beam angle into a compact format (5.6 mm x 3.0 mm). This is key to homogeneous illumination applications where the DURIS® E 5 never fails to impress with its performance on system level.

Features:

- **Package:** white SMT package, colored diffused silicone resin
- **Viewing angle at 50 % I_V:** 120°
- **Color:** 2400 K - 6500 K (white)
- **CRI:** min. 80 (typ. 85)
- **Luminous Flux:** typ. 49 lm @ 5000 K
- **Luminous efficacy:** typ. 130 lm/W @ 5000 K
- **Lumen Maintenance:** Test results according to IESNA LM-80 available

Applications

- Indoor General Lighting
- Retrofits and fixtures
- Task lights
- Shop lighting

Die DURIS® E 5 kombiniert hohe Effizienz und einen weiten Abstrahlwinkel in einer kompakten Bauform (5.6 mm x 3.0 mm). Speziell für Anwendungen mit besonders homogener Lichtverteilung kann die DURIS® E 5 mit ihrer Leistung auf Systemebene überzeugen.

Besondere Merkmale:

- **Gehäusetyp:** weißes SMT Gehäuse, farbiger diffuser Silikon-Verguss
- **Abstrahlwinkel bei 50 % I_V:** 120°
- **Farbe:** 2400 K - 6500 K (weiß)
- **CRI:** min. 80 (typ. 85)
- **Lichtstrom:** typ. 49 lm @ 5000 K
- **Lichtausbeute:** typ. 130 lm/W @ 5000 K
- **Lichtstromerhaltung:** Testergebnisse nach IESNA LM-80 verfügbar

Anwendungen

- Innen-Allgemeinbeleuchtung
- Retrofits
- Schreibtischleuchten
- Ladenbeleuchtung

Ordering Information
Bestellinformation

Type:	Color Temperature	Luminous Intensity ^{1) page 25}	Ordering Code
Typ:	Farbtemperatur	Lichtstärke ^{1) Seite 25} $I_F = 120 \text{ mA}$ $I_V [\text{mcd}]$	Bestellnummer
	[K]		
GW JDSMS1.EC-FTGP-5C7E-L1N2	6500	15000 ... 19400	Q65111A5777
GW JDSMS1.EC-FSFU-5C7E-L1N2	6500	14000 ... 18000	Q65111A5218
GW JDSMS1.EC-FTGP-5F7G-L1N2	5700	15000 ... 19400	Q65111A5776
GW JDSMS1.EC-FSFU-5F7G-L1N2	5700	14000 ... 18000	Q65111A5498
GW JDSMS1.EC-FTGP-5H7I-L1N2	5000	15000 ... 19400	Q65111A5775
GW JDSMS1.EC-FSFU-5H7I-L1N2	5000	14000 ... 18000	Q65111A5217
GW JDSMS1.EC-FTGP-5L7N-L1N2	4000	15000 ... 19400	Q65111A5774
GW JDSMS1.EC-FSFU-5L7N-L1N2	4000	14000 ... 18000	Q65111A5216
GW JDSMS1.EC-FTGP-5O8Q-L1N2	3500	15000 ... 19400	Q65111A5773
GW JDSMS1.EC-FSFU-5O8Q-L1N2	3500	14000 ... 18000	Q65111A5751
GW JDSMS1.EC-FSFU-5R8T-L1N2	3000	14000 ... 18000	Q65111A5762
GW JDSMS1.EC-FRFT-5R8T-L1N2	3000	13000 ... 16400	Q65111A5065
GW JDSMS1.EC-FSFU-5U8X-L1N2	2700	14000 ... 18000	Q65111A5750
GW JDSMS1.EC-FRFT-5U8X-L1N2	2700	13000 ... 16400	Q65111A5752
GW JDSMS1.EC-FRFT-5YC8-L1N2	2400	13000 ... 16400	Q65111A8335

Note: The above Type Numbers represent the order groups which include only a few brightness groups (see page 5). Only one group will be shipped on each packing unit (there will be no mixing of two groups on each packing unit). E. g. GW JDSMS1.EC-FSFU-5C7E-L1N2 means that only one group FS, FT, FU will be shippable for any packing unit.

In a similar manner for colors where color chromaticity coordinate groups are measured and binned, single groups will be shipped on any one packing unit. GW JDSMS1.EC-FSFU-5C7E-L1N2 means that the device will be shipped within the specified limits.

In a similar manner for colors where forward voltage groups are measured and binned, single forward voltage groups will be shipped on any packing unit. E. g. GW JDSMS1.EC-FSFU-5C7E-L1N2 means that only one forward voltage group L1,L2,M1,M2,N1,N2 will be shippable.

Anm.: Die oben genannten Typbezeichnungen umfassen die bestellbaren Selektionen. Diese bestehen aus wenigen Helligkeitsgruppen (siehe Seite 5). Es wird nur eine einzige Helligkeitsgruppe pro Verpackungseinheit geliefert. Z. B. GW JDSMS1.EC-FSFU-5C7E-L1N2 bedeutet, dass in einer Verpackungseinheit nur eine der Helligkeitsgruppen FS, FT, FU enthalten ist.

Gleiches gilt für die Farben, bei denen Farbortgruppen gemessen und gruppiert werden. Pro Verpackungseinheit wird nur eine Farbortgruppe geliefert. Z.B. GW JDSMS1.EC-FSFU-5C7E-L1N2 bedeutet, dass in einer Verpackungseinheit nur eine der Farbortgruppen enthalten ist. GW JDSMS1.EC-FSFU-5C7E-L1N2 bedeutet, dass das Bauteil innerhalb der spezifizierten Grenzen geliefert wird.

Gleiches gilt für die LEDs, bei denen die Durchlassspannungsgruppen gemessen und gruppiert werden. Pro Verpackungseinheit wird nur eine Durchlassspannungsgruppe geliefert. Z. B. GW JDSMS1.EC-FSFU-5C7E-L1N2 bedeutet, dass nach Durchlassspannungsgruppen gruppiert wird. In einer Verpackungseinheit ist nur eine der Durchlassspannungsgruppen L1,L2,M1,M2,N1,N2 enthalten (siehe Seite 5).

Maximum Ratings
Grenzwerte

Parameter Bezeichnung	Symbol Symbol	Values Werte	Unit Einheit
Operating temperature range Betriebstemperatur	T_{op}	-40 ... 85	°C
Storage temperature range Lagertemperatur	T_{stg}	-40 ... 100	°C
Junction temperature Sperrschichttemperatur	T_j	110	°C
Forward current Durchlassstrom ($T_S = 25\text{ °C}$)	I_F	180	mA
Surge current Stoßstrom ($t \leq 10\ \mu\text{s}$; $D = 0.005$; $T_S = 25\text{ °C}$)	I_{FM}	300	mA
Reverse voltage Sperrspannung ($T_S = 25\text{ °C}$)	V_R	not designed for reverse operation	V
ESD withstand voltage ESD Festigkeit (acc. to ANSI/ESDA/JEDEC JS-001 - HBM)	V_{ESD}	up to 5	kV

Characteristics ($T_S = 25\text{ °C}$; $I_F = 120\text{ mA}$)**Kennwerte**

Parameter Bezeichnung	Symbol Symbol	Values Werte	Unit Einheit
Viewing angle at 50 % I_V Abstrahlwinkel bei 50 % I_V (typ.)	2ϕ	120	°
Forward voltage ^{2) page 25} Durchlassspannung ^{2) Seite 25} (min.)	V_F	2.80	V
(typ.)	V_F	3.15	V
(max.)	V_F	3.40	V
Reverse current Sperrstrom	I_R	not designed for reverse operation	
Color rendering index ^{3) page 25} Farbwiedergabe Index ^{3) Seite 25} (typ.)	R_a	85	-
(2400 K - 6500 K) (min.)	R_a	80	-
Real thermal resistance junction / solder point ^{4) page 25} (typ.)	$R_{th\ JS\ real}$	33	K/W
Realer Wärmewiderstand Sperrschicht / Löt­pad ^{4) Seite 25} (max.)	$R_{th\ JS\ real}$	53	K/W
"Electrical" thermal resistance junction / solder point ^{4) page 25} (typ.)	$R_{th\ JS\ el}$	24	K/W
"Elektrischer" Wärmewiderstand Sperrschicht / Löt­pad ^{4) Seite 25} (max.)	$R_{th\ JS\ el}$	39	K/W
(with efficiency $\eta_e = 27\%$)			

Note: Individual forward voltage groups see next page

Anm.: Durchlassspannungsgruppen siehe nächste Seite

Brightness Groups
Helligkeitsgruppen

Group	Luminous Intensity ^{1) page 25}	Luminous Intensity ^{1) page 25}	Luminous Flux	Luminous Flux
Gruppe	Lichtstärke ^{1) Seite 25}	Lichtstärke ^{1) Seite 25}	Lichtstrom	Lichtstrom
	(min.) I_v [mcd]	(max.) I_v [mcd]	(extrapolated min.) Φ_v [mlm]	(extrapolated max.) Φ_v [mlm]
FR	13000	14000	40800	44000
FS	14000	15000	44000	47100
FT	15000	16400	47100	51500
FU	16400	18000	51500	56500

Note: The standard shipping format for serial types includes either a lower family group, an upper family group or a grouping of all individual brightness groups of only a few brightness groups. Individual brightness groups cannot be ordered.

The extrapolated typical minimum and maximum values are calculated with an assumption of " π " value based on a Lambertian radiation pattern.

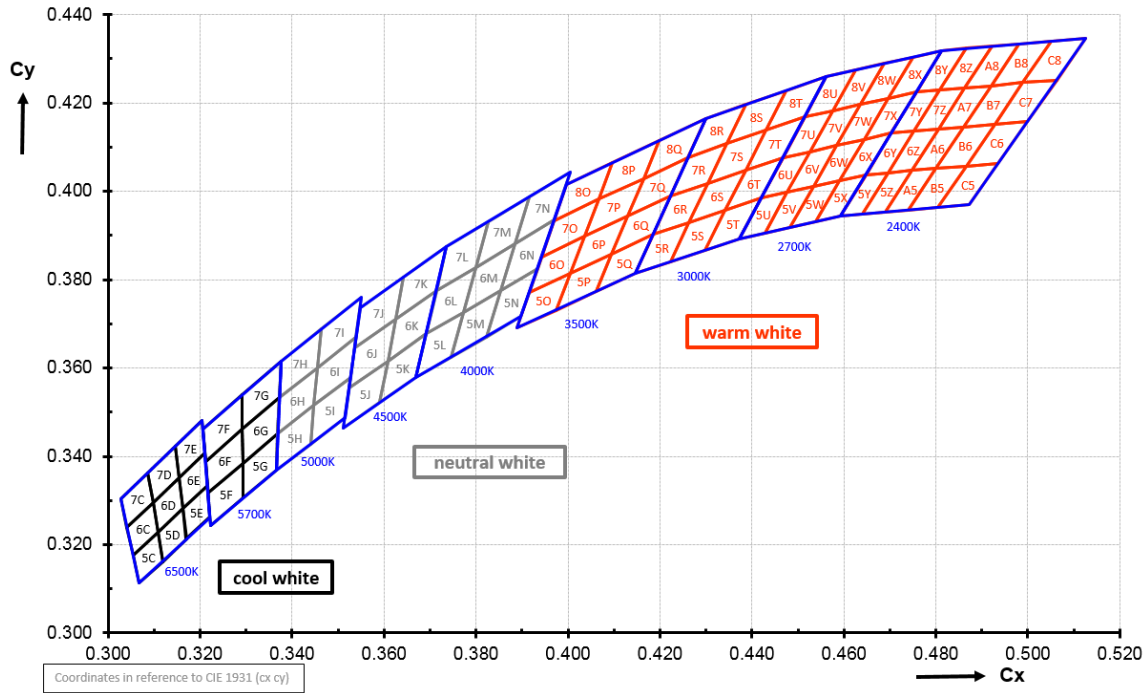
Anm.: Die Standardlieferform von Serientypen beinhaltet entweder eine untere Familiengruppe, eine obere Familiengruppe oder eine Sammelgruppe, die aus nur wenigen Helligkeitsgruppen besteht. Einzelne Helligkeitsgruppen sind nicht bestellbar.

Die extrapolierten typischen Minimum- und Maximum-Werte wurden mit dem Faktor " π " unter Annahme einer lambertschen Abstrahlcharakteristik errechnet.

Forward Voltage Groups^{2) page 25}
Durchlassspannungsgruppen^{2) Seite 25}

Group		
Gruppe	(min.) V_F [V]	(max.) V_F [V]
L1	2.80	2.90
L2	2.90	3.00
M1	3.00	3.10
M2	3.10	3.20
N1	3.20	3.30
N2	3.30	3.40

Chromaticity Coordinate Groups ^{5) page 25}
Farbortgruppen ^{5) Seite 25}



Color Chromaticity Groups ^{5) page 25}
Farbortgruppen ^{5) Seite 25}

Group Gruppe	Cx	Cy	Group Gruppe	Cx	Cy	Group Gruppe	Cx	Cy
A5	0.4689	0.3953	5H	0.3366	0.3369	6S	0.4263	0.3929
	0.4740	0.3957		0.3369	0.3451		0.4305	0.4019
	0.4747	0.4047		0.3441	0.3428		0.4342	0.3957
	0.4800	0.4052		0.3448	0.3515		0.4386	0.4048
A6	0.4747	0.4047	6H	0.3369	0.3451	7S	0.4305	0.4019
	0.4800	0.4052		0.3373	0.3534		0.4346	0.4108
	0.4805	0.4141		0.3448	0.3515		0.4386	0.4048
	0.4860	0.4146		0.3456	0.3601		0.4430	0.4138
A7	0.4805	0.4141	7H	0.3373	0.3534	8S	0.4346	0.4108
	0.4860	0.4146		0.3376	0.3616		0.4387	0.4197
	0.4863	0.4234		0.3456	0.3601		0.4430	0.4138
	0.4920	0.4239		0.3464	0.3688		0.4474	0.4228

Group Gruppe	Cx	Cy	Group Gruppe	Cx	Cy	Group Gruppe	Cx	Cy
A8	0.4863	0.4234	5I	0.3441	0.3428	5T	0.4298	0.3867
	0.4920	0.4239		0.3448	0.3515		0.4342	0.3957
	0.4922	0.4329		0.3515	0.3487		0.4373	0.3893
	0.4980	0.4334		0.3527	0.3578		0.4420	0.3985
B5	0.4740	0.3957	6I	0.3448	0.3515	6T	0.4342	0.3957
	0.4800	0.4052		0.3456	0.3601		0.4386	0.4048
	0.4804	0.3963		0.3527	0.3578		0.4420	0.3985
	0.4866	0.4057		0.3539	0.3669		0.4468	0.4077
B6	0.4800	0.4052	7I	0.3456	0.3601	7T	0.4386	0.4048
	0.4860	0.4146		0.3464	0.3688		0.4430	0.4138
	0.4866	0.4057		0.3539	0.3669		0.4468	0.4077
	0.4928	0.4152		0.3551	0.3760		0.4515	0.4168
B7	0.4860	0.4146	5L	0.3670	0.3578	8T	0.4430	0.4138
	0.4920	0.4239		0.3692	0.3677		0.4474	0.4228
	0.4928	0.4152		0.3746	0.3624		0.4515	0.4168
	0.4989	0.4246		0.3773	0.3726		0.4562	0.4260
B8	0.4920	0.4239	6L	0.3692	0.3677	5U	0.4373	0.3893
	0.4980	0.4334		0.3714	0.3775		0.4420	0.3985
	0.4989	0.4246		0.3773	0.3726		0.4428	0.3906
	0.5051	0.4340		0.3799	0.3828		0.4477	0.3998
5C	0.3055	0.3177	7L	0.3714	0.3775	6U	0.4420	0.3985
	0.3068	0.3113		0.3736	0.3874		0.4468	0.4077
	0.3108	0.3229		0.3799	0.3828		0.4477	0.3998
	0.3119	0.3162		0.3826	0.3931		0.4526	0.4090
C5	0.4804	0.3963	5M	0.3746	0.3624	7U	0.4468	0.4077
	0.4866	0.4057		0.3773	0.3726		0.4515	0.4168
	0.4872	0.3969		0.3822	0.3670		0.4526	0.4090
	0.4935	0.4064		0.3853	0.3776		0.4576	0.4183
6C	0.3041	0.3240	6M	0.3773	0.3726	8U	0.4515	0.4168
	0.3055	0.3177		0.3799	0.3828		0.4562	0.4260
	0.3098	0.3296		0.3853	0.3776		0.4576	0.4183
	0.3108	0.3229		0.3885	0.3882		0.4625	0.4275

Group Gruppe	Cx	Cy	Group Gruppe	Cx	Cy	Group Gruppe	Cx	Cy
C6	0.4866	0.4057	7M	0.3799	0.3828	5V	0.4428	0.3906
	0.4928	0.4152		0.3826	0.3931		0.4477	0.3998
	0.4935	0.4064		0.3885	0.3882		0.4483	0.3919
	0.4999	0.4158		0.3916	0.3987		0.4534	0.4011
7C	0.3028	0.3304	5N	0.3822	0.3670	6V	0.4477	0.3998
	0.3041	0.3240		0.3853	0.3776		0.4526	0.4090
	0.3087	0.3363		0.3898	0.3716		0.4534	0.4011
	0.3098	0.3296		0.3934	0.3825		0.4585	0.4104
C7	0.4928	0.4152	6N	0.3853	0.3776	7V	0.4526	0.4090
	0.4989	0.4246		0.3885	0.3882		0.4576	0.4183
	0.4999	0.4158		0.3934	0.3825		0.4585	0.4104
	0.5063	0.4252		0.3970	0.3935		0.4636	0.4197
8C	0.3015	0.3368	7N	0.3885	0.3882	8V	0.4576	0.4183
	0.3028	0.3304		0.3916	0.3987		0.4625	0.4275
	0.3076	0.3430		0.3970	0.3935		0.4636	0.4197
	0.3087	0.3363		0.4006	0.4044		0.4688	0.4290
C8	0.4989	0.4246	5O	0.3890	0.3690	5W	0.4483	0.3919
	0.5051	0.4340		0.3916	0.3772		0.4534	0.4011
	0.5063	0.4252		0.3975	0.3731		0.4538	0.3931
	0.5126	0.4347		0.4006	0.3815		0.4591	0.4025
5D	0.3108	0.3229	6O	0.3916	0.3772	6W	0.4534	0.4011
	0.3119	0.3162		0.3943	0.3853		0.4585	0.4104
	0.3162	0.3282		0.4006	0.3815		0.4591	0.4025
	0.3170	0.3212		0.4036	0.3898		0.4644	0.4118
6D	0.3098	0.3296	7O	0.3943	0.3853	7W	0.4585	0.4104
	0.3108	0.3229		0.3970	0.3934		0.4636	0.4197
	0.3154	0.3352		0.4036	0.3898		0.4644	0.4118
	0.3162	0.3282		0.4067	0.3982		0.4697	0.4211
7D	0.3087	0.3363	8O	0.3970	0.3934	8W	0.4636	0.4197
	0.3098	0.3296		0.3997	0.4015		0.4688	0.4290
	0.3146	0.3422		0.4067	0.3982		0.4697	0.4211
	0.3154	0.3352		0.4097	0.4065		0.4750	0.4304

Group Gruppe	Cx	Cy	Group Gruppe	Cx	Cy	Group Gruppe	Cx	Cy
8D	0.3076	0.3430	5P	0.3975	0.3731	5X	0.4538	0.3931
	0.3087	0.3363		0.4006	0.3815		0.4591	0.4025
	0.3138	0.3492		0.4061	0.3773		0.4593	0.3944
	0.3146	0.3422		0.4095	0.3858		0.4648	0.4038
5E	0.3162	0.3282	6P	0.4006	0.3815	6X	0.4591	0.4025
	0.3170	0.3212		0.4036	0.3898		0.4644	0.4118
	0.3216	0.3334		0.4095	0.3858		0.4648	0.4038
	0.3221	0.3262		0.4130	0.3944		0.4703	0.4132
6E	0.3154	0.3352	7P	0.4036	0.3898	7X	0.4644	0.4118
	0.3162	0.3282		0.4067	0.3982		0.4697	0.4211
	0.3210	0.3408		0.4130	0.3944		0.4703	0.4132
	0.3216	0.3334		0.4164	0.4029		0.4758	0.4225
7E	0.3146	0.3422	8P	0.4067	0.3982	8X	0.4697	0.4211
	0.3154	0.3352		0.4097	0.4065		0.4750	0.4304
	0.3205	0.3481		0.4164	0.4029		0.4758	0.4225
	0.3210	0.3408		0.4198	0.4115		0.4813	0.4319
8E	0.3138	0.3492	5Q	0.4061	0.3773	5Y	0.4593	0.3944
	0.3146	0.3422		0.4095	0.3858		0.4639	0.3948
	0.3200	0.3554		0.4147	0.3814		0.4648	0.4038
	0.3205	0.3481		0.4185	0.3902		0.4696	0.4042
5F	0.3217	0.3316	6Q	0.4095	0.3858	6Y	0.4648	0.4038
	0.3222	0.3243		0.4130	0.3944		0.4696	0.4042
	0.3293	0.3384		0.4185	0.3902		0.4703	0.4132
	0.3294	0.3306		0.4223	0.3990		0.4753	0.4136
6F	0.3212	0.3389	7Q	0.4130	0.3944	7Y	0.4703	0.4132
	0.3217	0.3316		0.4164	0.4029		0.4753	0.4136
	0.3292	0.3461		0.4223	0.3990		0.4758	0.4225
	0.3293	0.3384		0.4261	0.4077		0.4809	0.4230
7F	0.3206	0.3462	8Q	0.4164	0.4029	8Y	0.4758	0.4225
	0.3212	0.3389		0.4198	0.4115		0.4809	0.4230
	0.3292	0.3461		0.4261	0.4077		0.4813	0.4319
	0.3292	0.3539		0.4299	0.4165		0.4866	0.4324

Group Gruppe	Cx	Cy	Group Gruppe	Cx	Cy	Group Gruppe	Cx	Cy
8F	0.3201	0.3534	5R	0.4147	0.3814	5Z	0.4639	0.3948
	0.3206	0.3462		0.4185	0.3902		0.4689	0.3953
	0.3291	0.3617		0.4222	0.3840		0.4696	0.4042
	0.3292	0.3539		0.4263	0.3929		0.4747	0.4047
5G	0.3293	0.3384	6R	0.4185	0.3902	6Z	0.4696	0.4042
	0.3294	0.3306		0.4223	0.3990		0.4747	0.4047
	0.3366	0.3369		0.4263	0.3929		0.4753	0.4136
	0.3369	0.3451		0.4305	0.4019		0.4805	0.4141
6G	0.3292	0.3461	7R	0.4223	0.3990	7Z	0.4753	0.4136
	0.3293	0.3384		0.4261	0.4077		0.4805	0.4141
	0.3369	0.3451		0.4305	0.4019		0.4809	0.4230
	0.3373	0.3534		0.4346	0.4108		0.4863	0.4234
7G	0.3292	0.3461	8R	0.4261	0.4077	8Z	0.4809	0.4230
	0.3292	0.3539		0.4299	0.4165		0.4863	0.4234
	0.3373	0.3534		0.4346	0.4108		0.4866	0.4324
	0.3376	0.3616		0.4387	0.4197		0.4922	0.4329
8G	0.3291	0.3617	5S	0.4222	0.3840			
	0.3292	0.3539		0.4263	0.3929			
	0.3376	0.3616		0.4298	0.3867			
	0.3379	0.3698		0.4342	0.3957			

Group Name on Label**Gruppenbezeichnung auf Etikett**

Example: FS-5C-L1

Beispiel: FS-5C-L1

Brightness Helligkeit	Chromaticity Coordinate Farbort	Forward Voltage Durchlassspannung
FS	5C	L1

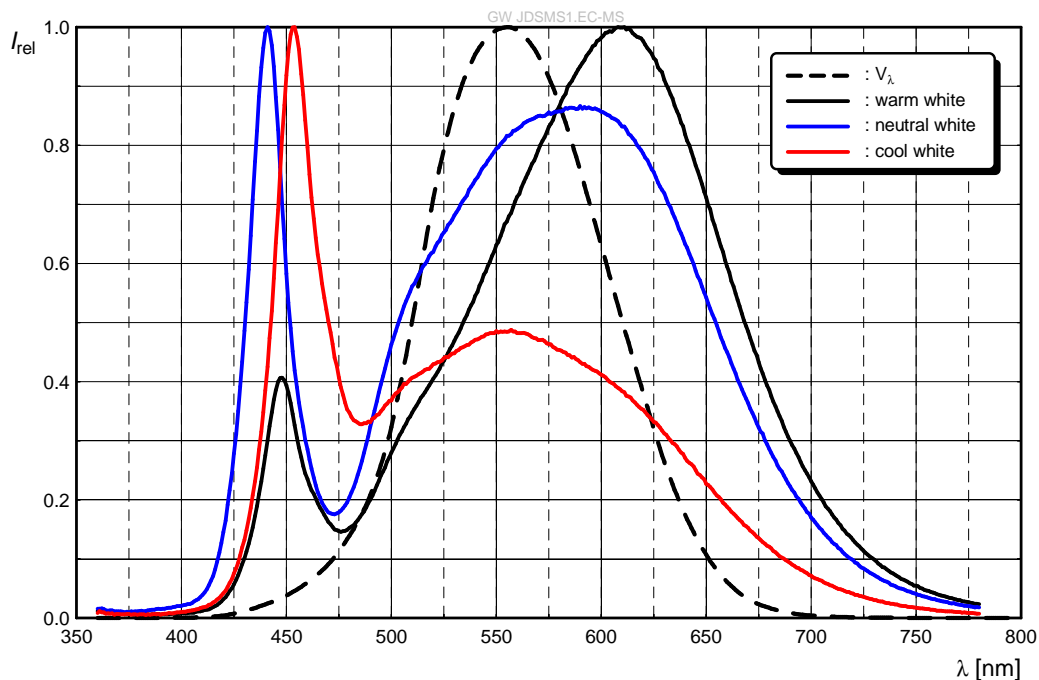
Note: No packing unit / tape ever contains more than one group for each selection.

Anm.: In einer Verpackungseinheit / Gurt ist immer nur eine Gruppe für jede Selektion enthalten.

Relative Spectral Emission - $V(\lambda) = \text{Standard eye response curve}$ ^{7) page 25}

Relative spektrale Emission - $V(\lambda) = \text{spektrale Augenempfindlichkeit}$ ^{7) Seite 25}

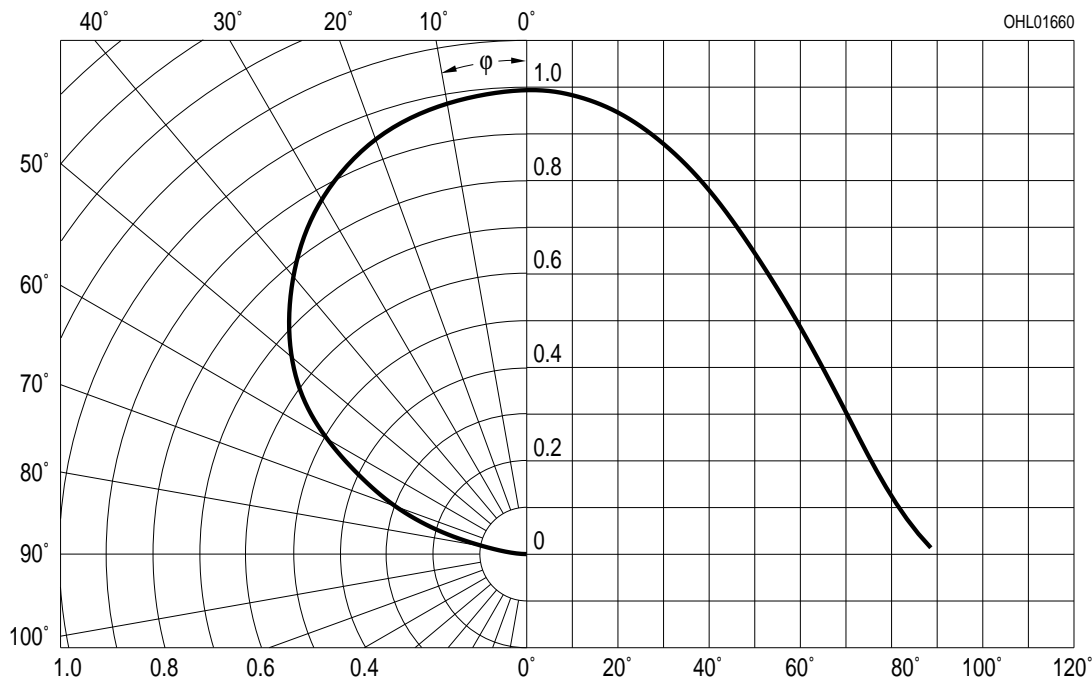
$I_{rel} = f(\lambda)$; $T_S = 25\text{ }^\circ\text{C}$; $I_F = 120\text{ mA}$



Radiation Characteristics ^{7) page 25}

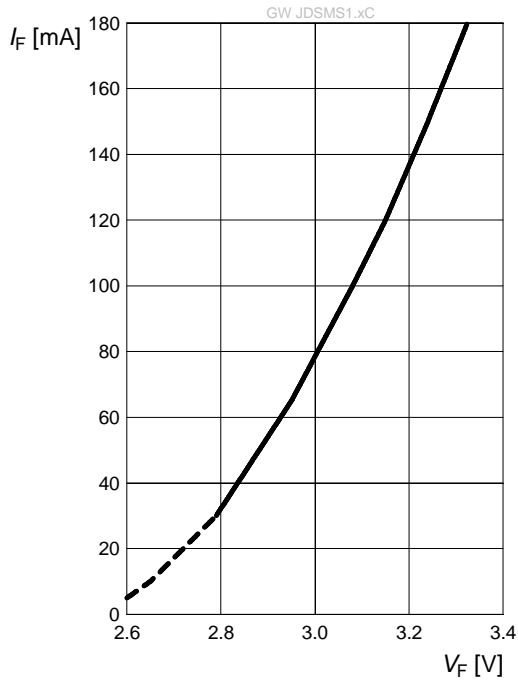
Abstrahlcharakteristik ^{7) Seite 25}

$I_{rel} = f(\phi)$; $T_S = 25\text{ }^\circ\text{C}$



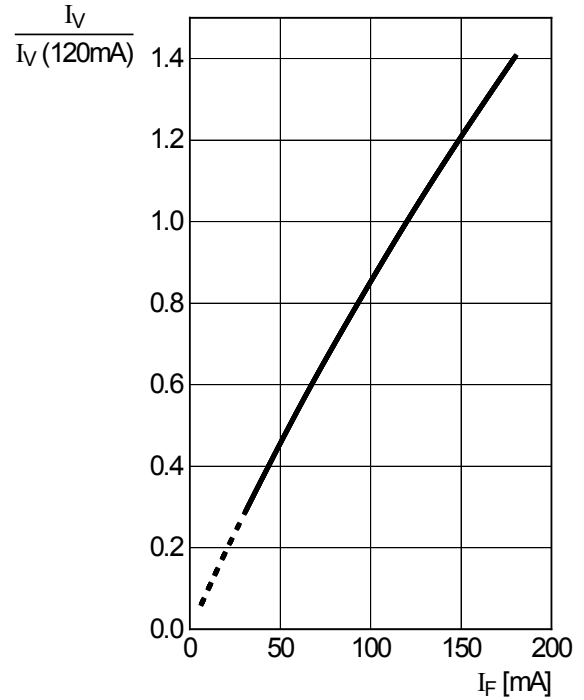
Forward Current 6) page 25, 7) page 25
Durchlassstrom 6) Seite 25, 7) Seite 25

$I_F = f(V_F); T_S = 25\text{ }^\circ\text{C}$



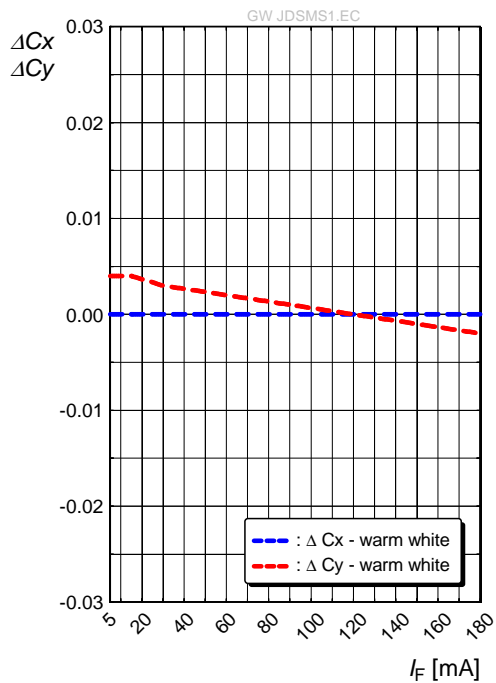
Relative Luminous Intensity 6) page 25, 7) page 25
Relative Lichtstärke 6) Seite 25, 7) Seite 25

$I_V/I_V(120\text{ mA}) = f(I_F); T_S = 25\text{ }^\circ\text{C}$



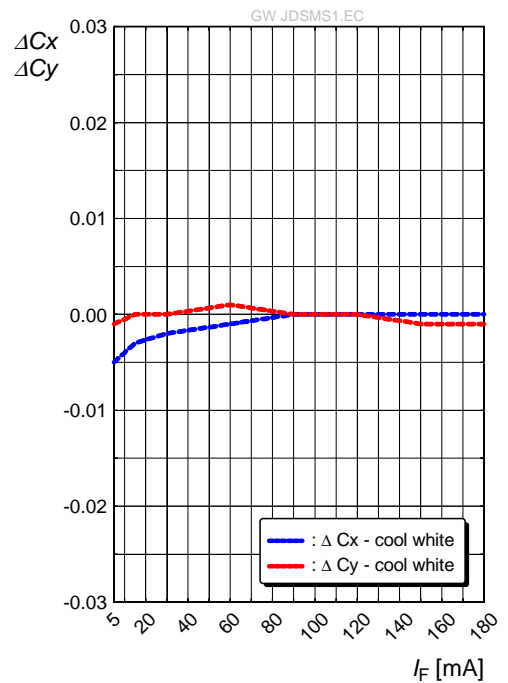
Chromaticity Coordinate Shift 6) page 25
Farbortverschiebung 6) Seite 25

$\Delta C_x, \Delta C_y = f(I_F); T_S = 25\text{ }^\circ\text{C}$



Chromaticity Coordinate Shift 6) page 25
Farbortverschiebung 6) Seite 25

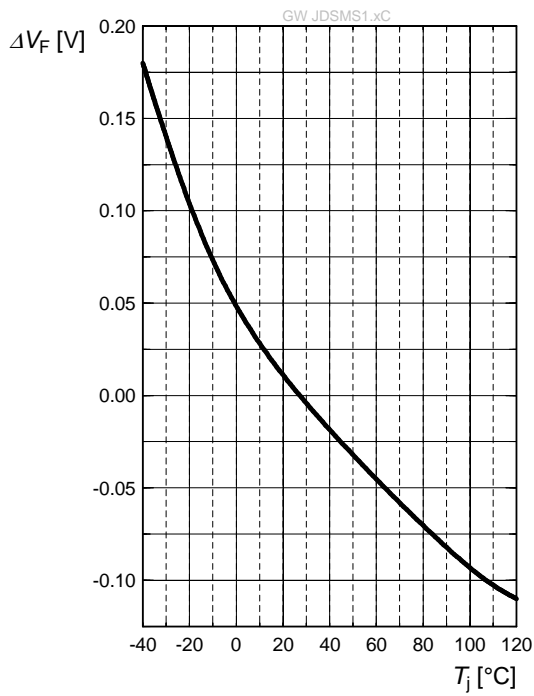
$\Delta C_x, \Delta C_y = f(I_F); T_S = 25\text{ }^\circ\text{C}$



Relative Forward Voltage ^{6) page 25}

Relative Vorwärtsspannung ^{6) Seite 25}

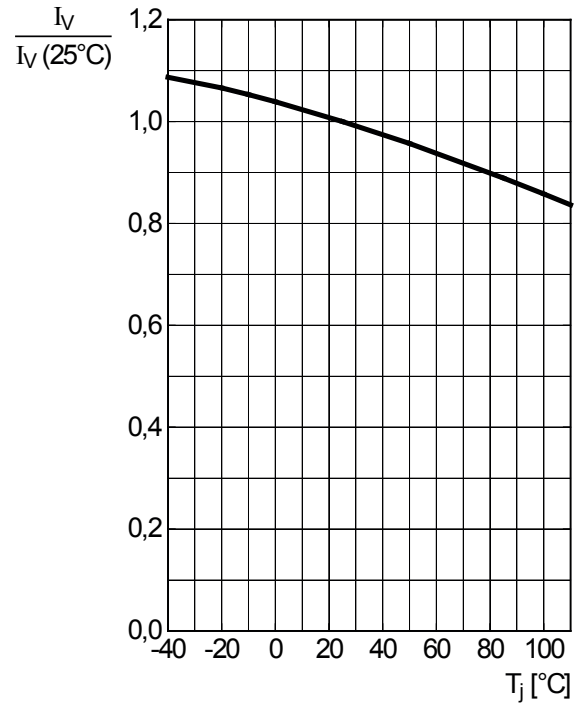
$\Delta V_F = V_F - V_F(25\text{ }^\circ\text{C}) = f(T_j); I_F = 120\text{ mA}$



Relative Luminous Intensity ^{6) page 25}

Relative Lichtstärke ^{6) Seite 25}

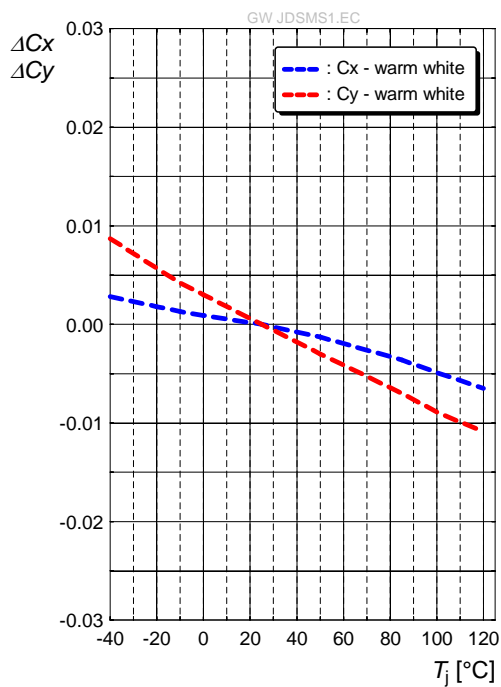
$I_V/I_V(25\text{ }^\circ\text{C}) = f(T_j); I_F = 120\text{ mA}$



Chromaticity Coordinate Shift ^{6) page 25}

Farbortverschiebung ^{6) Seite 25}

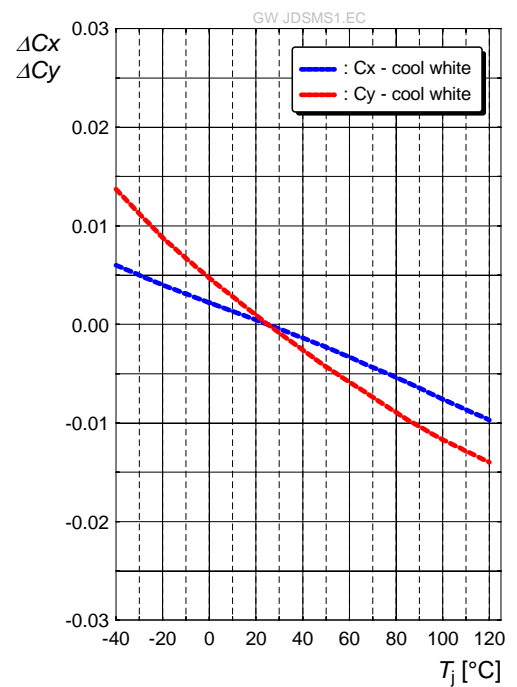
$\Delta C_x, \Delta C_y = f(T_j); I_F = 120\text{ mA}$



Chromaticity Coordinate Shift ^{6) page 25}

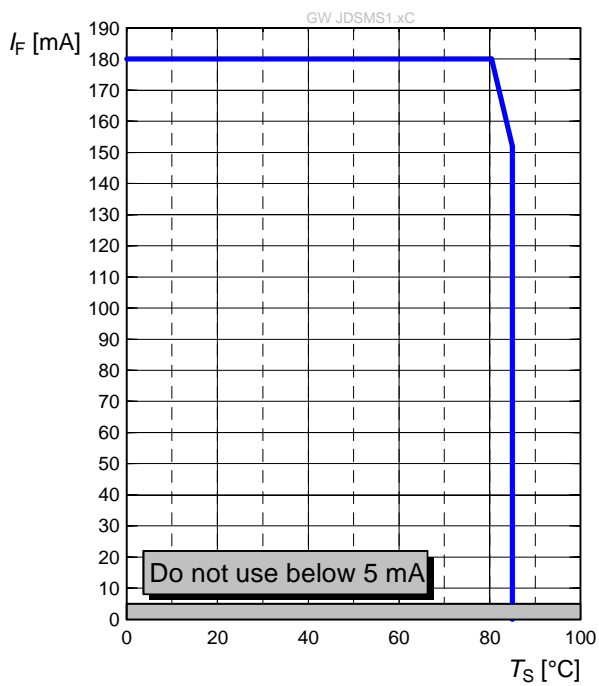
Farbortverschiebung ^{6) Seite 25}

$\Delta C_x, \Delta C_y = f(T_j); I_F = 120\text{ mA}$

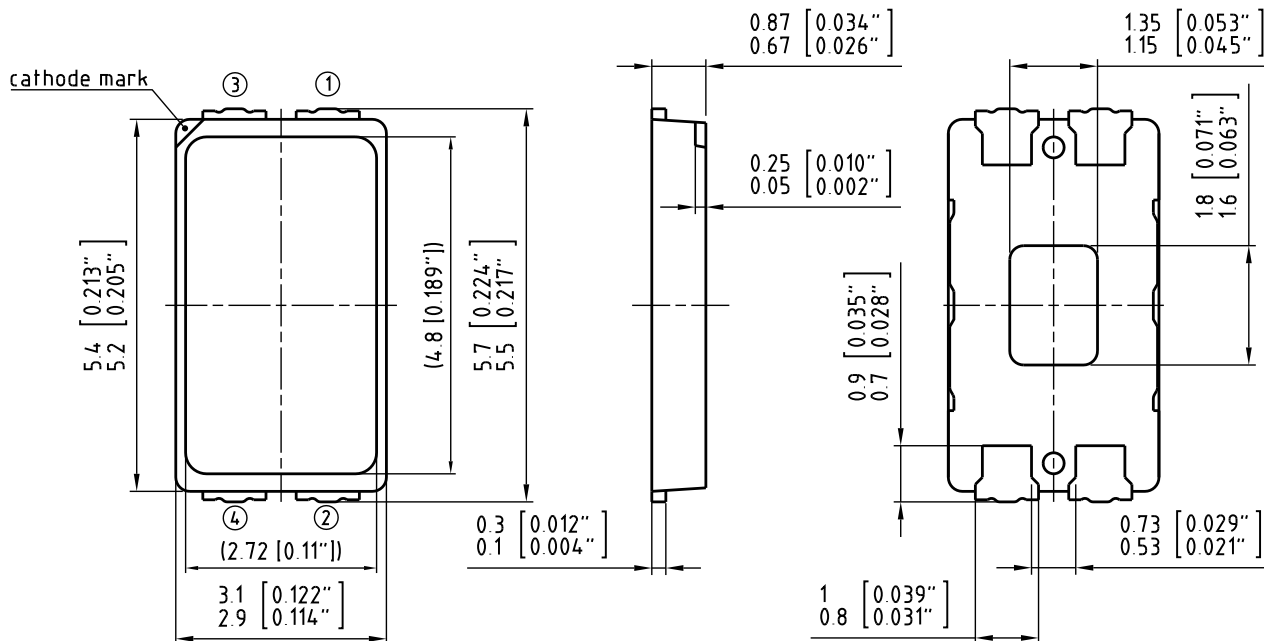


Max. Permissible Forward Current
Max. zulässiger Durchlassstrom

$$I_F = f(T)$$



Package Outline ^{8) page 25}
 Maßzeichnung ^{8) Seite 25}

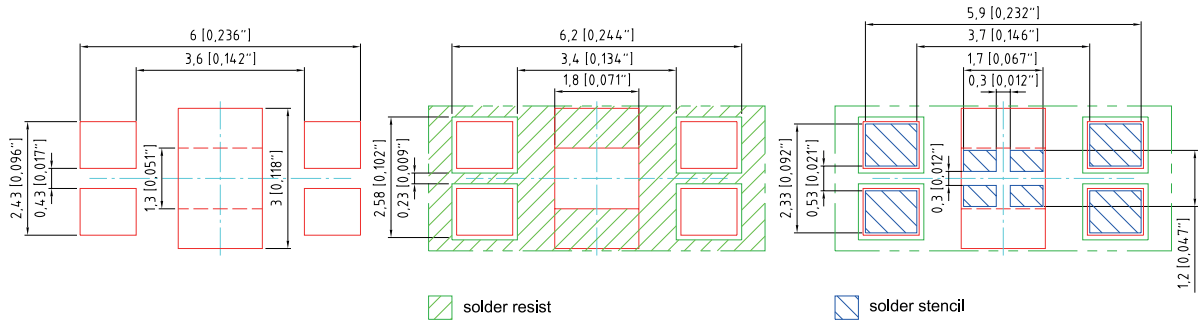


C63062-A4109-A1..-06

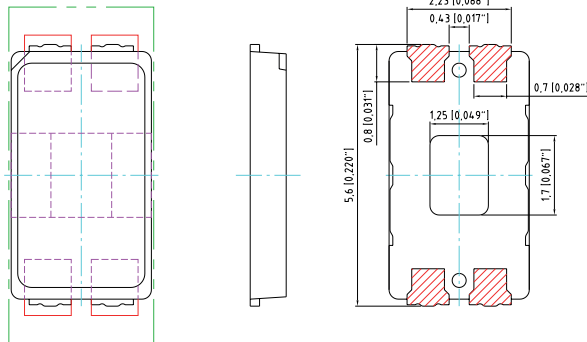
Approximate Weight:	35 mg
Gewicht:	35 mg
Function:	P2 and thermal pad: Anode; P3: Cathode; P1&P4 not connected
Funktion:	P2 and Wärmeleitpad: Anode; P3: Kathode; P1&P4 nicht verbunden
ESD information:	LED is protected by ESD device which is connected in parallel to LED-Chip.
ESD Information:	Die LED enthält ein ESD-Bauteil, das parallel zum Chip geschaltet ist.

Recommended Solder Pad ^{8) page 25}
Empfohlenes Lötpad design ^{8) Seite 25}

Reflow soldering
Reflow-Löten



Component Location on Pad



E062 3010 88-01

Note:

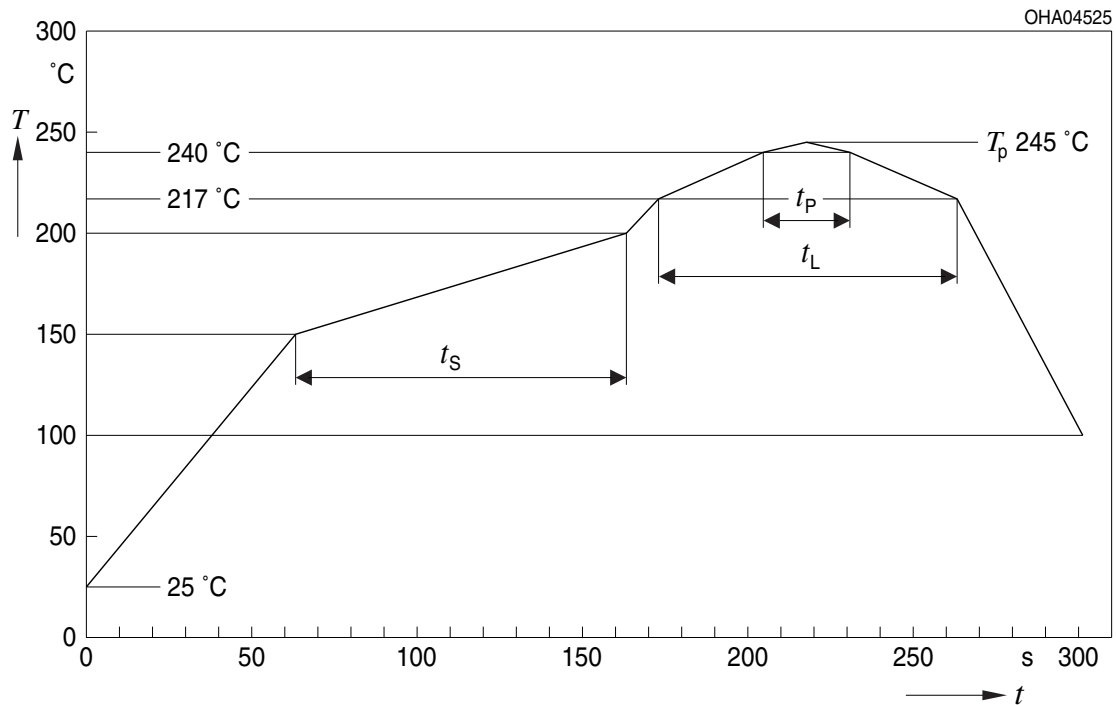
*Package not suitable for ultra sonic cleaning.
 For superior solder joint connectivity results we
 recommend soldering under standard nitrogen
 atmosphere.*

Anm.:

*Das Gehäuse ist für Ultraschallreinigung nicht
 geeignet.
 Um eine verbesserte Lötstellenkontaktierung zu
 erreichen, empfehlen wir, unter Standard-
 Stickstoffatmosphäre zu löten.*

Reflow Soldering Profile Reflow-Lötprofil

Product complies to MSL Level 3 acc. to JEDEC J-STD-020D.01



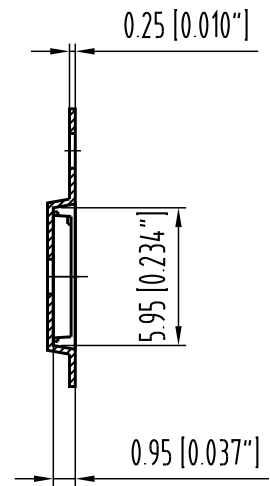
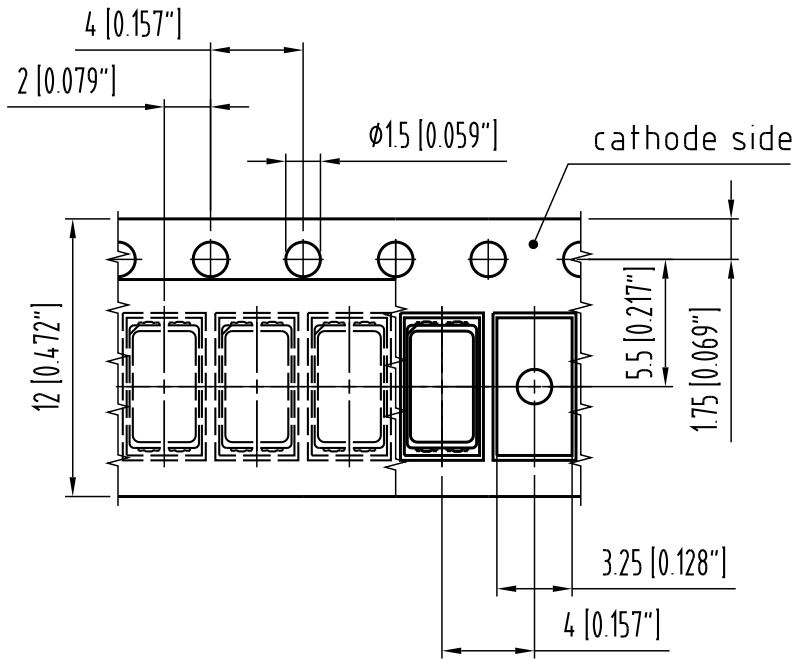
OHA04612

Profile Feature Profil-Charakteristik	Symbol Symbol	Pb-Free (SnAgCu) Assembly			Unit Einheit
		Minimum	Recommendation	Maximum	
Ramp-up rate to preheat*) 25 °C to 150 °C			2	3	K/s
Time t_S T_{Smin} to T_{Smax}	t_S	60	100	120	s
Ramp-up rate to peak*) T_{Smax} to T_P			2	3	K/s
Liquidus temperature	T_L		217		°C
Time above liquidus temperature	t_L		80	100	s
Peak temperature	T_P		245	260	°C
Time within 5 °C of the specified peak temperature $T_P - 5$ K	t_p	10	20	30	s
Ramp-down rate* T_P to 100 °C			3	6	K/s
Time 25 °C to T_P				480	s

All temperatures refer to the center of the package, measured on the top of the component

* slope calculation DT/Dt : Dt max. 5 s; fulfillment for the whole T-range

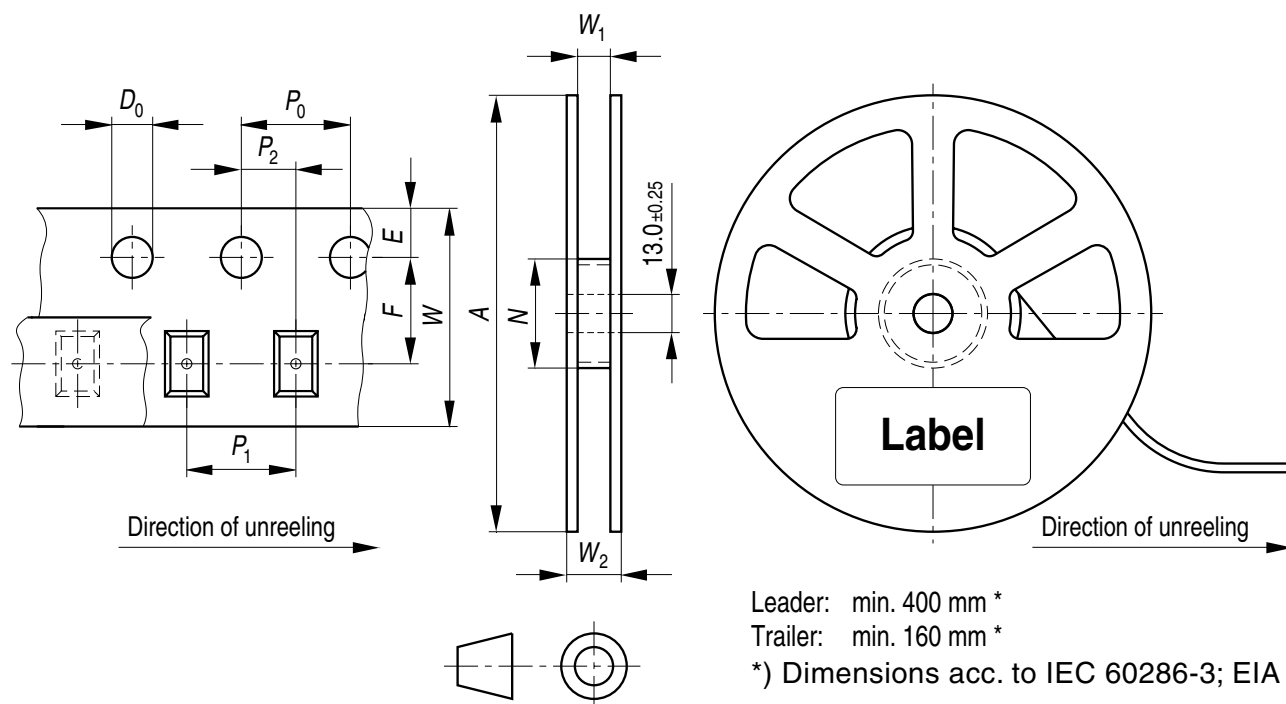
Taping ^{8) page 25}
 Gurtung ^{8) Seite 25}



C63062-A4109-B1-03

Tape and Reel Gurtverpackung

12 mm tape with 2000 pcs. on \varnothing 180 mm reel



Leader: min. 400 mm *

Trailer: min. 160 mm *

*) Dimensions acc. to IEC 60286-3; EIA 481-D

OHAY0324

Tape dimensions [mm]

Gurtmaße [mm]

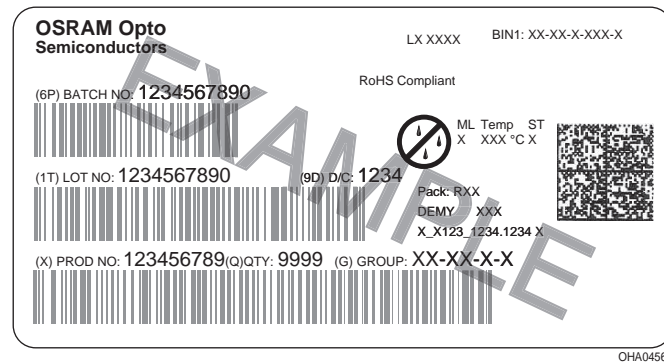
W	P ₀	P ₁	P ₂	D ₀	E	F
12 + 0.3 / - 0.1	4 ± 0.1	4 ± 0.1 or 8 ± 0.1	2 ± 0.05	1.5 ± 0.1	1.75 ± 0.1	5.5 ± 0.05

Reel dimensions [mm]

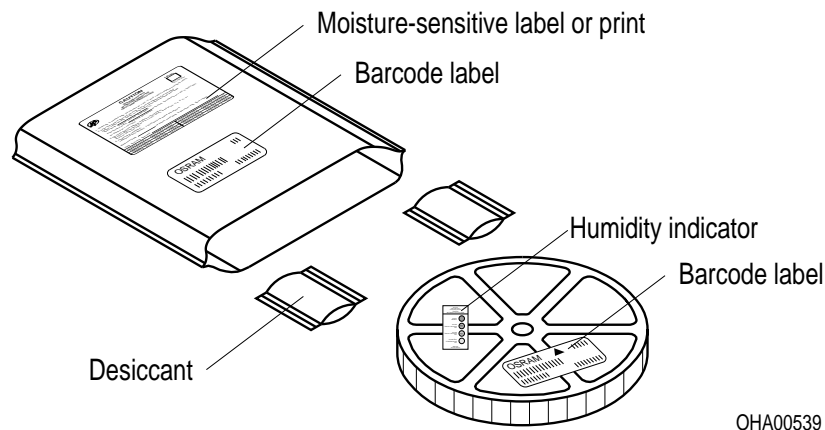
Rollenmaße [mm]

A	W	N _{min}	W ₁	W _{2max}
180	12	60	12.4 + 2	18.4

Barcode-Product-Label (BPL) Barcode-Produkt-Etikett (BPL)



Dry Packing Process and Materials Trockenverpackung und Materialien



Note:

Moisture-sensitive product is packed in a dry bag containing desiccant and a humidity card.

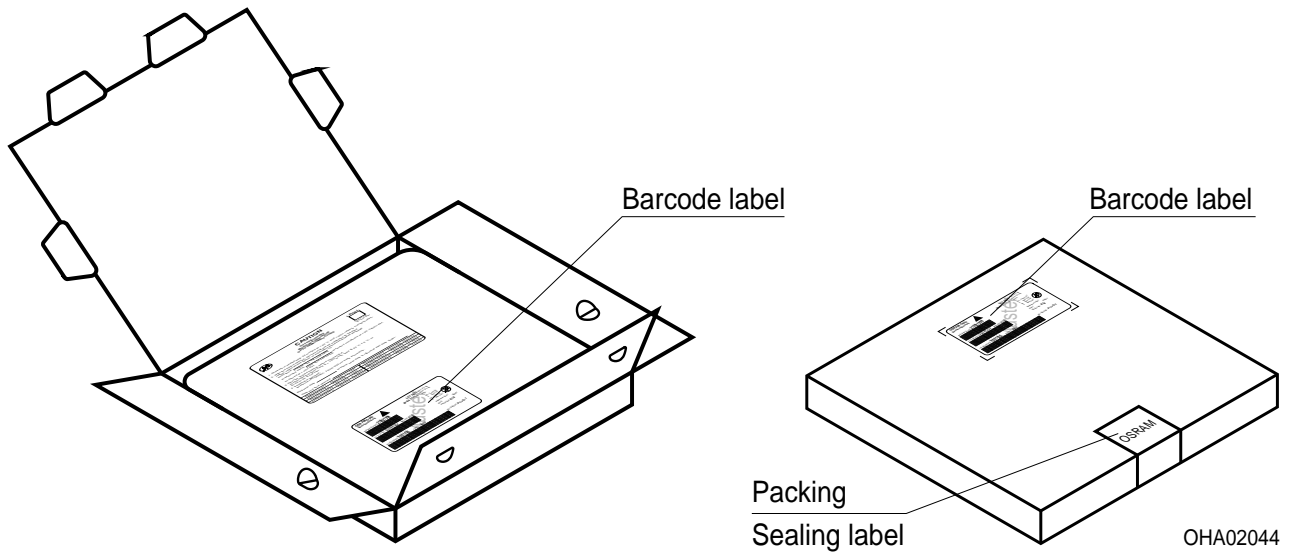
Regarding dry pack you will find further information in the internet and in the Short Form Catalog in chapter "Tape and Reel" under the topic "Dry Pack". Here you will also find the normative references like JEDEC.

Anm.:

Feuchteempfindliche Produkte sind verpackt in einem Trockenbeutel zusammen mit einem Trockenmittel und einer Feuchteindikatorkarte.

Bezüglich Trockenverpackung finden Sie weitere Hinweise im Internet und in unserem Short Form Catalog im Kapitel "Gurtung und Verpackung" unter dem Punkt "Trockenverpackung". Hier sind Normenbezüge, unter anderem ein Auszug der JEDEC-Norm, enthalten.

Transportation Packing and Materials
Kartonverpackung und Materialien



Dimensions of transportation box in mm

Width Breite	Length Länge	Height Höhe
195 ± 5	195 ± 5	30 ± 5

Notes

The evaluation of eye safety occurs according to the standard IEC 62471:2008 ("photobiological safety of lamps and lamp systems"). Within the risk grouping system of this CIE standard, the LED specified in this data sheet fall into the class Exempt group (exposure time 10000 s). Under real circumstances (for exposure time, eye pupils, observation distance), it is assumed that no endangerment to the eye exists from these devices. As a matter of principle, however, it should be mentioned that intense light sources have a high secondary exposure potential due to their blinding effect. As is also true when viewing other bright light sources (e.g. spotlights), temporary reduction in visual acuity and afterimages can occur, leading to irritation, annoyance, visual impairment, and even accidents, depending on the situation.

Subcomponents of this LED are silverplated. Silver is discoloring when being exposed to environments containing high concentrations of aggressive substances. Corroded silver may lead to a worsening of the optical performance of the LED and can in the worst case lead to a failure of the LED. Do not expose this LED to aggressive atmospheres. Note, that corrosive gases may as well be emitted from materials close to the LED in the final product.

This LED is designed for specific/recommended applications only. Please consult OSRAM Opto Semiconductors Sales Staff in advance for detailed information on other non-recommended applications (e.g. automotive)

OR

Please visit www.osram-os.com/apnotes.

Change management for this component is aligned with the requirements of the lighting market.

Hinweise

Die Bewertung der Augensicherheit erfolgt nach dem Standard IEC 62471:2008 ("photobiological safety of lamps and lamp systems"). Im Risikogruppensystem dieser CIE- Norm erfüllen die in diesem Datenblatt angegebenen LEDs folgende Gruppenanforderung - Exempt group (Expositionsdauer 10000 s). Unter realen Umständen (für Expositionsdauer, Augenpupille, Betrachtungsabstand) geht damit von diesen Bauelementen keinerlei Augengefährdung aus. Grundsätzlich sollte jedoch erwähnt werden, dass intensive Lichtquellen durch ihre Blendwirkung ein hohes sekundäres Gefahrenpotenzial besitzen. Nach einem Blick in eine helle Lichtquelle (z.B. Spotlights), kann ein temporär eingeschränktes Sehvermögen oder auch Nachbilder zu Irritationen, Belästigungen, Beeinträchtigungen oder sogar Unfällen führen.

Einzelkomponenten dieser LED sind silberbeschichtet. Silberoberflächen werden durch korrosive Substanzen verändert. Korrodiertes Silber kann zu einer Verschlechterung der optischen Eigenschaften und im schlimmsten Fall zum Ausfall der LED führen. Diese LED darf aggressiven Bedingungen nicht ausgesetzt werden. Es ist zu beachten, dass korrosive Gase auch von Materialien emittiert werden können, die sich im Endprodukt in unmittelbarer Umgebung der LED befinden.

Die LED ist ausschließlich für spezifisch empfohlene Anwendungen konzipiert. Bitte kontaktieren Sie das OSRAM Opto Semiconductors Vertriebspersonal für detaillierte Informationen über nicht empfohlene Anwendungsbereiche (z.B. Automobilbereich). oder besuchen Sie

www.osram-os.com/apnotes

Das Änderungsmanagement dieses Bauteils ist an den Anforderungen des Lichtmarktes ausgerichtet.

Disclaimer

Language english will prevail in case of any discrepancies or deviations between the two language wordings.

Attention please!

The information describes the type of component and shall not be considered as assured characteristics.

Terms of delivery and rights to change design reserved. Due to technical requirements components may contain dangerous substances.

For information on the types in question please contact our Sales Organization.

If printed or downloaded, please find the latest version in the Internet.

Packing

Please use the recycling operators known to you. We can also help you – get in touch with your nearest sales office.

By agreement we will take packing material back, if it is sorted. You must bear the costs of transport. For packing material that is returned to us unsorted or which we are not obliged to accept, we shall have to invoice you for any costs incurred.

Components used in life-support devices or systems must be expressly authorized for such purpose!

Critical components* may only be used in life-support devices** or systems with the express written approval of OSRAM OS.

*) A critical component is a component used in a life-support device or system whose failure can reasonably be expected to cause the failure of that life-support device or system, or to affect its safety or the effectiveness of that device or system.

**) Life support devices or systems are intended (a) to be implanted in the human body, or (b) to support and/or maintain and sustain human life. If they fail, it is reasonable to assume that the health and the life of the user may be endangered.

Disclaimer

Bei abweichenden Angaben im zweisprachigen Wortlaut haben die Angaben in englischer Sprache Vorrang.

Bitte beachten!

Lieferbedingungen und Änderungen im Design vorbehalten. Aufgrund technischer Anforderungen können die Bauteile Gefahrstoffe enthalten. Für weitere Informationen zu gewünschten Bauteilen, wenden Sie sich bitte an unseren Vertrieb. Falls Sie dieses Datenblatt ausgedruckt oder heruntergeladen haben, finden Sie die aktuellste Version im Internet.

Verpackung

Benutzen Sie bitte die Ihnen bekannten Recyclingwege. Wenn diese nicht bekannt sein sollten, wenden Sie sich bitte an das nächstgelegene Vertriebsbüro. Wir nehmen das Verpackungsmaterial zurück, falls dies vereinbart wurde und das Material sortiert ist. Sie tragen die Transportkosten. Für Verpackungsmaterial, das unsortiert an uns zurückgeschickt wird oder das wir nicht annehmen müssen, stellen wir Ihnen die anfallenden Kosten in Rechnung.

Bauteile, die in lebenserhaltenden Apparaten und Systemen eingesetzt werden, müssen für diese Zwecke ausdrücklich zugelassen sein!

Kritische Bauteile* dürfen in lebenserhaltenden Apparaten und Systemen** nur dann eingesetzt werden, wenn ein schriftliches Einverständnis von OSRAM OS vorliegt.

*) Ein kritisches Bauteil ist ein Bauteil, das in lebenserhaltenden Apparaten oder Systemen eingesetzt wird und dessen Defekt voraussichtlich zu einer Fehlfunktion dieses lebenserhaltenden Apparates oder Systems führen wird oder die Sicherheit oder Effektivität dieses Apparates oder Systems beeinträchtigt.

**) Lebenserhaltende Apparate oder Systeme sind für (a) die Implantierung in den menschlichen Körper oder (b) für die Lebenserhaltung bestimmt. Falls Sie versagen, kann davon ausgegangen werden, dass die Gesundheit und das Leben des Patienten in Gefahr ist.

Glossary

- 1) **Brightness:** Brightness values are measured during a current pulse of typically 10 ms, with a tolerance of +/- 7%.
- 2) **Forward Voltage:** The Forward voltage is measured during a current pulse duration of typically 1 ms with a tolerance of $\pm 0.05V$.
- 3) **Color reproduction index:** Color reproduction index values (CRI-RA) are measured during a current pulse of typically 10 ms and with a tolerance of ± 2 .
- 4) **Thermal Resistance:** $R_{th\ max}$ is based on statistic values (6σ).
- 5) **Chromaticity coordinate groups:** Chromaticity coordinate groups are measured during a current pulse duration of typically 10ms with a tolerance of ± 0.005 .
- 6) **Typical Values:** Due to the special conditions of the manufacturing processes of LED, the typical data or calculated correlations of technical parameters can only reflect statistical figures. These do not necessarily correspond to the actual parameters of each single product, which could differ from the typical data and calculated correlations or the typical characteristic line. If requested, e.g. because of technical improvements, these typ. data will be changed without any further notice.
- 7) **Characteristic curve:** In the range where the line of the graph is broken, you must expect higher differences between single LEDs within one packing unit.
- 8) **Tolerance of Measure:** Unless otherwise noted in drawing, tolerances are specified with ± 0.1 and dimensions are specified in mm.

Glossar

- 1) **Helligkeit:** Helligkeitswerte werden während eines Strompulses mit einer typischen Dauer von 10 ms, mit einer Genauigkeit von $\pm 7\%$ ermittelt.
- 2) **Vorwärtsspannung:** Spannungswerte werden mit einer Stromeinprägedauer von 1 ms, mit einer Genauigkeit von $\pm 0.05 V$ ermittelt.
- 3) **Farbwiedergabe Index:** Werte des Farbwiedergabe Index (CRI-RA) werden während eines Strompulses einer typischen Dauer von 10 ms, mit einer Genauigkeit von ± 2 ermittelt.
- 4) **Wärmewiderstand:** $R_{th\ max}$ basiert auf statistischen Werten (6σ).
- 5) **Farbortgruppen:** Farbortgruppen werden mit einer Stromeinprägedauer von 10 ms, mit einer Genauigkeit von ± 0.005 ermittelt.
- 6) **Typische Werte:** Wegen der besonderen Prozessbedingungen bei der Herstellung von LED können typische oder abgeleitete technische Parameter nur aufgrund statistischer Werte wiedergegeben werden. Diese stimmen nicht notwendigerweise mit den Werten jedes einzelnen Produktes überein, dessen Werte sich von typischen und abgeleiteten Werten oder typischen Kennlinien unterscheiden können. Falls erforderlich, z.B. aufgrund technischer Verbesserungen, werden diese typischen Werte ohne weitere Ankündigung geändert.
- 7) **Kennlinien:** Im gestrichelten Bereich der Kennlinien muss mit erhöhten Abweichungen zwischen Leuchtdioden innerhalb einer Verpackungseinheit gerechnet werden.
- 8) **Maßtoleranz:** Wenn in der Zeichnung nicht anders angegeben, gilt eine Toleranz von $\pm 0,1$. Maße werden in mm angegeben.



Looking for pricing, stock, or lifecycle information?

Click below to explore more details on WIN SOURCE:

- ⊖ [View GW JDSMS1.EC-FSFU-5R8T-L1N2-120-R18 on WIN SOURCE](#)
- ⊖ [OSRAM Opto Semiconductors Inc. Information](#)

Optimize Your Supply Chain with WIN SOURCE Solutions

- ✓ Global Sourcing Solution
- ✓ Obsolete Management
- ✓ Cost Control Management
- ✓ Shortage Management
- ✓ Alternative Solution
- ✓ Excess Inventory Management