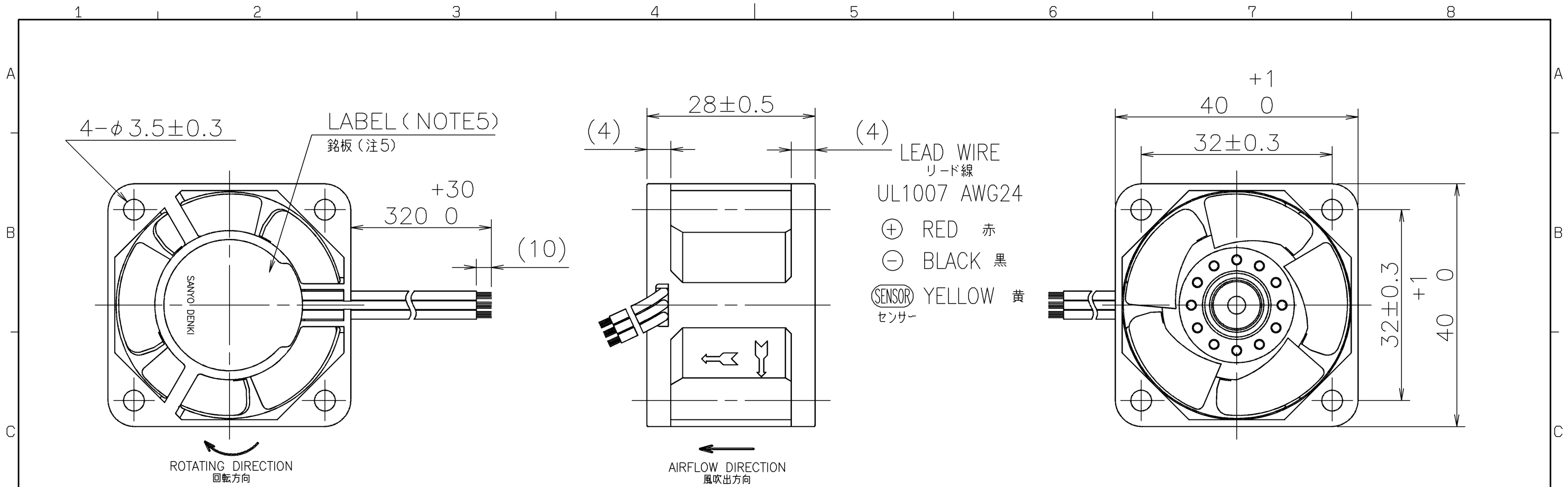




THE DATASHEET OF
109P0424H301



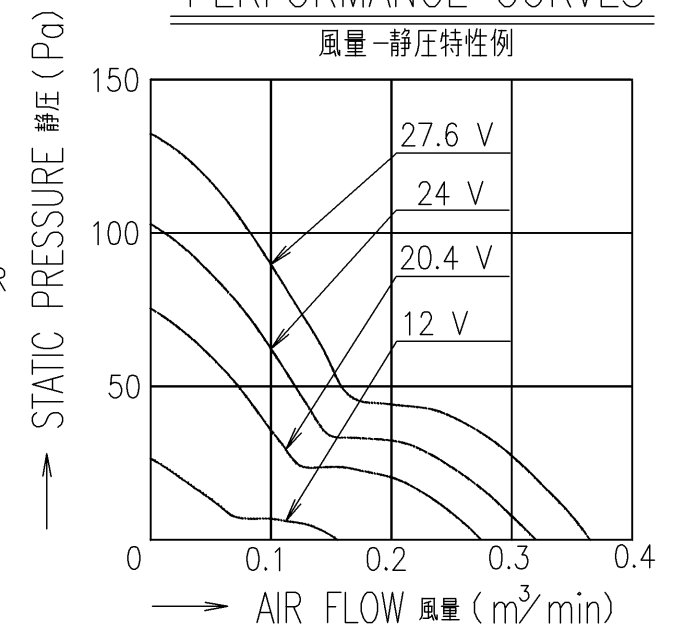


NOTE:
注

1. MEASURED AT 1 m DISTANCE FROM THE AIR INLET.
ファン吸込側より 1 mにて測定する。
2. MEASURED BETWEEN THE LEAD WIRES AND THE FRAME.
リード線導体部とフレームとの間。
3. MOTOR IS PROTECTED FROM DAMAGE OF LOCKED ROTOR CONDITION AT THE OPERATING VOLTAGE.
ファン拘束時焼損の恐れはない。
4. FOR SENSOR SPEC., SEE 9D0001H011.
センサー仕様は、9D0001H011による。
5. PRINT PRODUCT NAME, MODEL No., MANUFACTURER, AND MANUFACTURED DATE ETC.
品名、型名、製造会社名 及び 製造年月日等を表示する。

PERFORMANCE CURVES

風量-静圧特性例



RATED VOLTAGE 定格電圧	24 V DC
OPERATING VOLTAGE 使用電圧範囲	12 V DC ~ 27.6 V DC
RATED CURRENT 定格電流	0.14 A MAX. AT 24 V DC 以下 (DC24 Vにて)
RATED SPEED 定格回転速度	8700 min ⁻¹ AT 24 V DC (NOMINAL) (DC24 Vにて) (中心値)
INSULATION RESISTANCE 絶縁抵抗	10 MΩ MIN. AT 500 V DC (NOTE2) DC500 V×ガーにて10 MΩ以上 (注2)
DIELECTRIC STRENGTH 絶縁耐圧	1 MINUTE AT 500 V AC, 50/60 Hz (NOTE2) AC50/60 Hz, 500 Vにて1分間耐えること (注2)
OPERATING TEMP. 使用温度範囲	-20 °C ~ +70 °C
SOUND PRESSURE LEVEL 音圧レベル	37 dB(A) (NOMINAL) (NOTE1) (中心値) (注1)
MASS 質量	APPROX. 52 g 約
MATERIAL 材質	FRAME, IMPELLER : PLASTICS フレーム, 羽根 : 樹脂成形品
BEARING SYSTEM 軸受	2 BALL BEARINGS ボールベアリング

M	E0138804	14-03-11	承認 APPROVED BY M.WATANABE 14-03-11	24 V H SPEED PULSE SENSOR Hスピード パルスセンサー
L	E0056967	03-08-28		
K	E0047898	02-05-28	単位 UNIT m m	名称 TITLE San Ace 40(9P) サンエース40 9Pタイプ
J	E0045657	01-12-18		
A	新規作成 宮原	87-12-01	尺度 SCALE DESIGNED BY C.MURATA 14-03-11	REV. M
記号 REV.	記事 DESCRIPTION	日付 DATE		
山洋電気株式会社 SANYO DENKI CO., LTD.			図番 DWG NO. 109P0424H301	00015047

A3G-F1

SENSOR SPECIFICATION FOR BRUSHLESS DC FAN

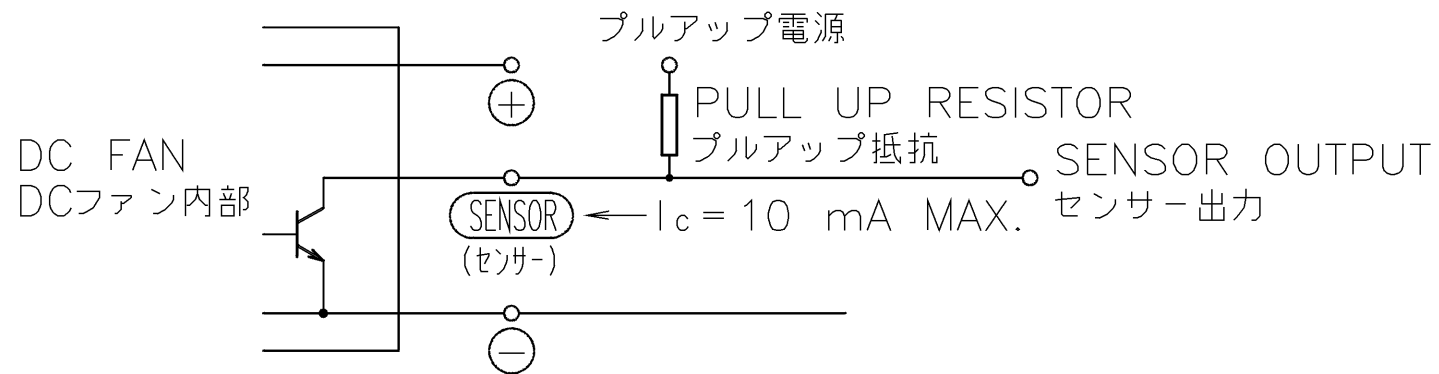
ブラシレスDCファン センサー仕様

1. OUTPUT CIRCUIT - OPEN COLLECTOR
出力回路-オープンコレクタ
2. SPECIFICATION
仕様

$$V_{CE} = +30 \text{ V DC MAX.}$$

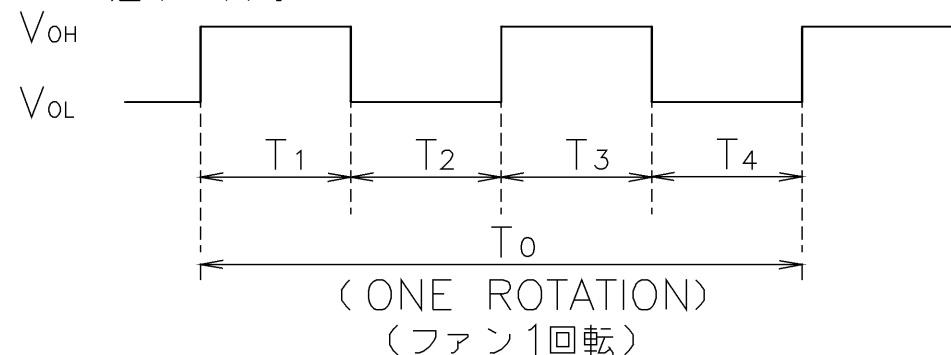
$$I_c = 10 \text{ mA MAX. (} V_{CE}(\text{SAT}) = 0.4 \text{ V MAX.)}$$

PULL UP VOLTAGE: +30 V DC MAX.
プルアップ電源



3. WAVEFORM OF SENSOR OUTPUT
センサー出力波形

(a) RUNNING CONDITION
通常回転時



$$T_{1\sim4} \doteq (1/4) T_0$$

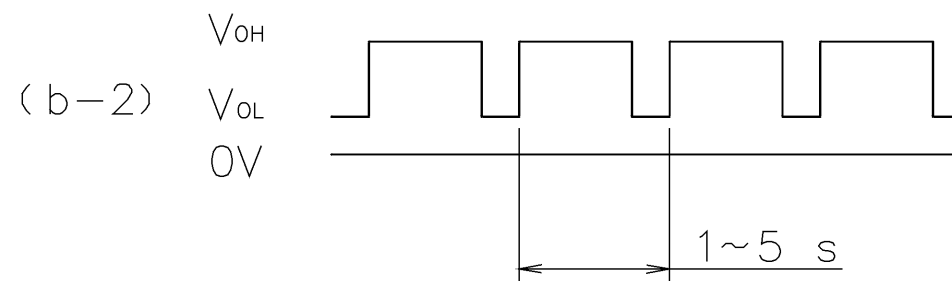
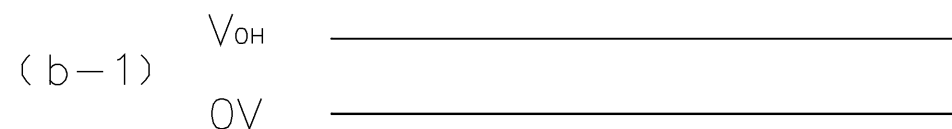
$$T_{1\sim4} \doteq (1/4) T_0 = 60/4 \text{ N(s)}$$

$N = \text{FAN ROTATION SPEED (min}^{-1}\text{)}$
ファン回転速度

(b) LOCKED ROTOR CONDITION
羽根ロック時

SENSOR OUTPUT IS FIXED EITHER
(b-1) OR (b-2) AT LOCKED ROTOR CONDITION.

下図のどちらかに固定される。



F	E0080323	06-10-12	承認 APPROVED BY <i>M. Murata</i> 06-10-12	PULSE SENSOR パルスセンサー
E	E0036047	00-09-08		
D	E0035505	00-08-04	審査 CHECKED BY <i>M. Murata</i> 06-10-12	名称 TITLE SENSOR SPECIFICATION BLDCファン センサー仕様
C	E0031997	00-02-21		
A	新規作成 宮原	88-09-09	設計 DESIGNED BY JIAMBAO 06-10-12	
記号 REV.	記事 DESCRIPTION	日付 DATE	尺度 SCALE mm	図番 DWG NO. 9D0001H011
山洋電気株式会社 SANYO DENKI CO., LTD.			REV. F	00003223

Looking for pricing, stock, or lifecycle information?

Click below to explore more details on WIN SOURCE:

 [View 109P0424H301 on WIN SOURCE](#)

 [Sanyo Denki America Inc. Information](#)

Optimize Your Supply Chain with WIN SOURCE Solutions

-  Global Sourcing Solution
-  Obsolete Management
-  Cost Control Management
-  Shortage Management
-  Alternative Solution
-  Excess Inventory Management